

Description

Disjoncteur thermique, unipolaire, fixation centrale par collerette filetée. Ouverture à commande instantanée et à déclenchement libre de toute influence mécanique extérieure.

Répond aux exigences de la norme pour disjoncteurs pour équipement EN 60 934 (CEI 60934), type R, TO.

Exemples d'application

Installations industrielles, véhicules routiers, nautisme, chargeurs de batterie, transformateurs.

Référence de commande

Type

4130 Disjoncteur thermique unipolaire

Montage et fixation

G2 Fixation par collerette filetée avec écrou à 6 pans livré en vrac

G4 Fixation par collerette filetée avec écrou à 6 pans et écrou moleté livrés en vrac

Nombre de pôles

1 unipolaire

Actionnement

1 par bouton-poussoir noir

Raccords

K4 bornes à vis M6x8, vis livrées en vrac

Courbe de déclenchement

M1 semi-retardée

Courants nominaux

20... 80 A

4130 - G2 1 1 - K4 M1 - 20 A Exemple de commande

Veuillez svp tenir compte de nos quantités minimales de commande.

Versions préférentielles

Versions préférentielles	Calibres préférentiels (A)									
	20	25	30	35	40	45	50	60	70	80
4130-G211-K4M1-	x	x	x	x	x	x	x	x	x	x
4130-G411-K4M1-	x	x	x	x	x	x	x	x	x	x

Courants nominaux et résistances internes typiques

Courant nominal (A)	Résistance interne (Ω)	Courant nominal (A)	Résistance interne (Ω)
20	< 0,02	40	< 0,01
25	< 0,02	50	< 0,01
30	< 0,02	60	< 0,01
35	< 0,02	70	< 0,01
35	< 0,02	80	< 0,01



4130-...

Caractéristiques techniques

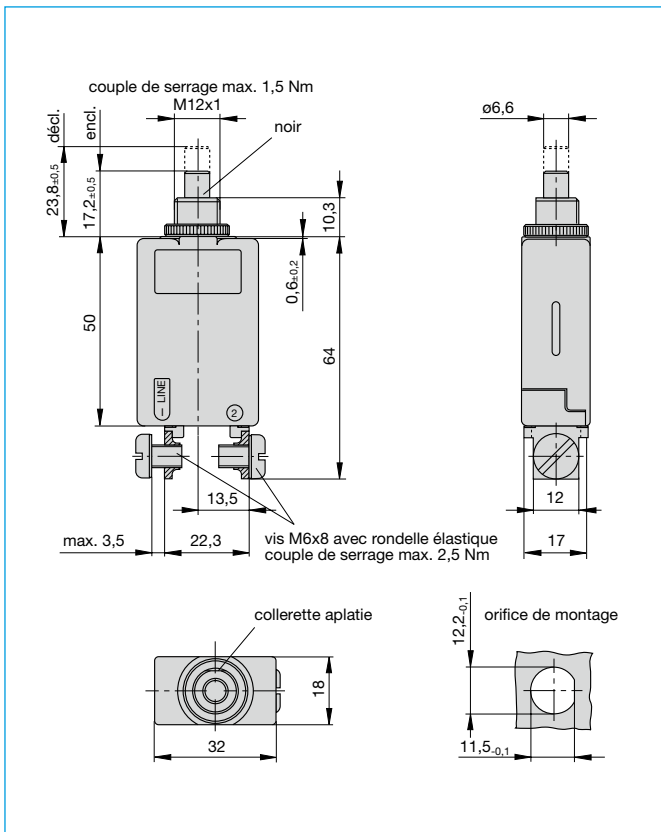
Pour de plus amples informations voir: www.e-t-a.de/ti_e

Tension nominale	240 V AC; 50 V DC		
Courants nominaux	20...80 A		
Durée de vie	240 V AC: 20...70 A	100 manoeuvres à 2 x I _N , inductif	500 manoeuvres à 2 x I _N , à faible induction
	50 V DC: 20...80 A	500 manoeuvres à 2 x I _N , inductif	
Température ambiante	-30...+60 °C		
Valeurs d'isolement (CEI 60664)	2,5 kV/2 isolation renforcée au niveau de la zone de montage		
Rigidité diélectrique au niveau de la commande	Tension d'essai 3.000 V AC		
Résistance d'isolement	> 100 MΩ (DC 500 V)		
Puissance de coupure I _{cn}	800 A		
Puissance de coupure (UL 1077)	I _N	U _N	
	20...80 A	240 V AC	1,000 A
	20...60 A	120 V AC	3,500 A
	80 A	120 V AC	2,000 A
	20...50 A	50 V DC	3,500 A
	60...80 A	50 V DC	2,000 A
Degré de protection (CEI 60529)	au niveau de la commande IP40 au niveau des connexions IP00		
Résistance aux vibrations	8 g (57-500 Hz), ± 0,61 mm (10-57 Hz) selon CEI 60068-2-6, test Fc 10 cycles de fréquence par axe		
Résistance aux chocs	25 g (11 ms), selon CEI 60068-2-27, test Ea		
Résistance à la corrosion	96 heures dans un brouillard salin de 5% selon CEI 60068-2-11, test Ka		
Test hygrométrique	240 heures sous une humidité relative de 95 %, selon CEI 60068-2-78, test Cab		
Poids	env. 55 g		

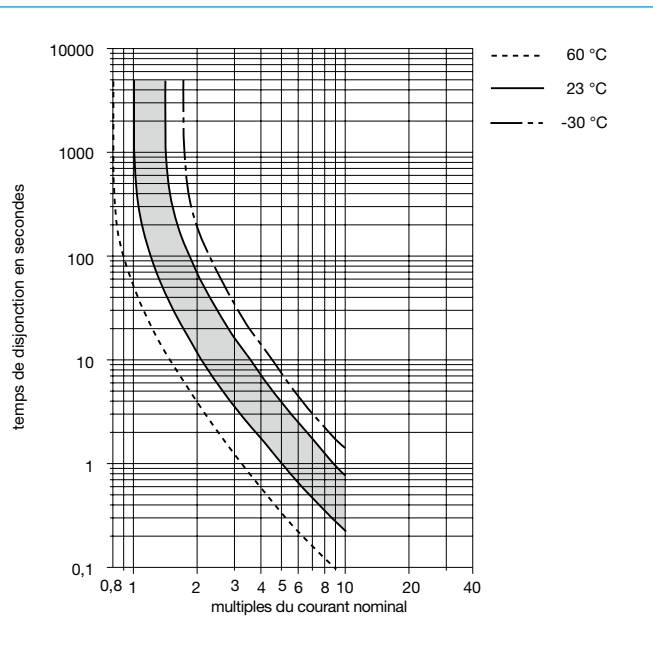
Homologations

Homologations	Norme	Tension nominale	Courant nominal
VDE	IEC/EN 60934	AC 240 V DC 50 V	20 A...70 A 20 A...80 A
UL	UL 1077	AC 240 V DC 50 V	20 A...80 A 20 A...80 A
CSA	C22.2 No 235	AC 240 V DC 50 V	20 A...80 A 20 A...80 A

Plan d'encombrement



Courbe de déclenchement



La courbe de déclenchement dépend de la température ambiante. Afin d'éviter un déclenchement prématuré ou retardé, le courant nominal du disjoncteur doit être multiplié par un facteur de correction de température (voir chapitre Informations techniques).

Température ambiante °C	-30	-20	-10	0	23	40	50	60
Facteur de correction	0,68	0,76	0,84	0,92	1	1,08	1,16	1,24

Plan de montage

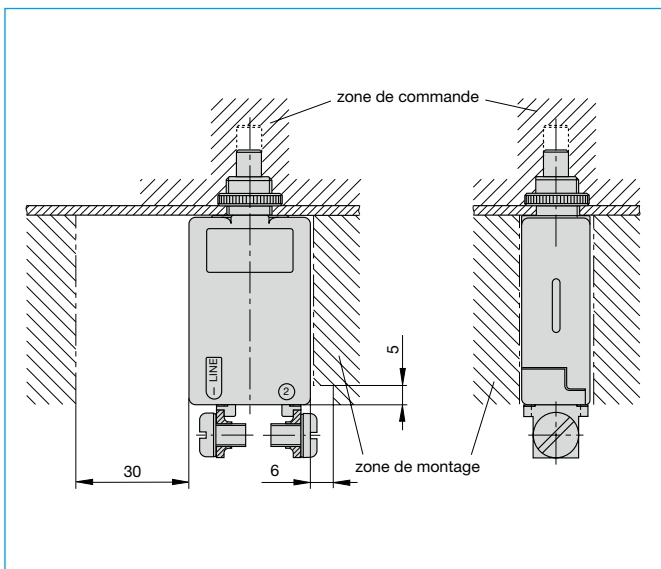
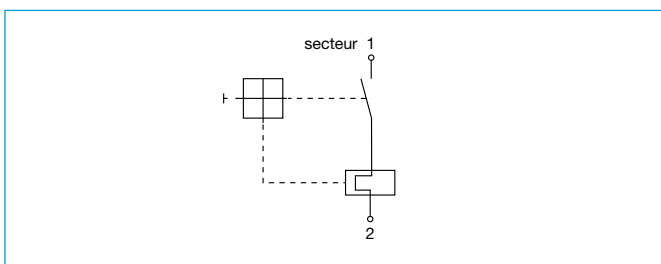
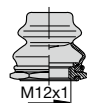


Schéma électrique

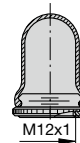


Accessoires

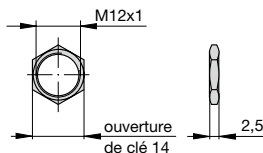
Capuchon noir avec écrou à 6-pans
Réf. X 201 296 01
sans joint torique (IP64)
Réf. X 200 801 03
avec joint torique (IP66 et IP67)
Réf. X 200 801 08 (transparent)
avec joint torique (IP66 et IP67)



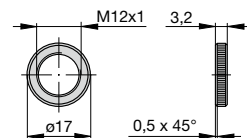
Capuchon en plastique mou transparent avec écrou spécial et joint torique (IP64)
Réf. X 210 663 01



Écrou à 6-pans
Réf. Y 300 116 02



Écrou moleté
Réf. Y 302 065 01



A notre connaissance, les informations contenues dans cette fiche technique sont exactes et fiables, malgré tout la société E-T-A n'accepte aucune responsabilité quant à l'utilisation de ce produit dans les applications qui ne répondent pas aux spécifications définies dans la présente fiche technique. La société E-T-A se réserve le droit de modifier, à tout moment et dans l'objectif du progrès technique, les spécifications contenues dans la présente fiche technique. Les côtes des produits peuvent être modifiées à tout moment, au besoin prière de demander la nouvelle version de la présente fiche technique avec les tolérances correspondantes. Les côtes, les caractéristiques, les illustrations et les descriptions correspondent à la dernière version valable lors de la parution de ce catalogue, mais sont sans garantie. Sous réserve de modifications, d'erreurs et de fautes d'impression. Les références de commande des appareils peuvent différer des indications se trouvant sur les fiches signalétiques des appareils.