

Description

Disjoncteur thermique unipolaire de faible encombrement avec déclenchement manuel pour véhicules. Ouverture à commande instantanée et déclenchement libre de toute influence mécanique extérieure. Enfichable dans les socles porte-fusibles.

Disjoncteur 1176: version spéciale pour véhicules, livrable (calibres correspondants à ceux des fusibles à lames)

Exemples d'application

Protection de circuits de bords et d'appareils sur les véhicules routiers, sur les bateaux et les installations basse-tension.

Référence de commande

Type

1170 Disjoncteur unipolaire pour véhicules

Versions

21 avec ergots, enfichable sur socle porte-fusibles pour languettes selon DIN 72581, chap. 3

22 sans ergots, enfichable sur socle porte-fusibles pour languettes selon DIN 72581, chap. 3

Courants nominaux

3...25 A

1170 - 21 - 8 A Exemple de commande

Veuillez svp tenir compte de nos quantités minimales de commande.

Versions préférentielles

Versions préférentielles	Calibres préférentiels (A)									
	3	4	5	6	7,5	8	10	15	20	25
1170-21-	x	x	x	x	x	x	x	x	x	x
1170-22-	x	x	x	x	x	x	x	x	x	x

Courants nominaux et chute de tension aux bornes typiques

Courant nominal (A)	Chute de tension aux bornes (mV)	Couleur de la tirette de déclenchement manuel
3	< 300	violet
4	< 300	rose
5	< 300	brun clair
6	< 150	vert mousse
7,5	< 150	brun
8	< 150	jaune miel
10	< 150	rouge
15	< 150	bleu
20	< 150	jaune
25	< 150	blanc



1170-...

Caractéristiques techniques

Pour de plus amples informations voir: www.e-t-a.de/ti_e

Tension nominale max. (U_N)	12 V / 24 V / 48 V DC				
Tension maximale (U_{smax})	58 V DC				
Courants nominaux	3...25 A				
Durée de vie	Comportement sous courant nominal:				
U_N 24 V DC	3...25 A	6 000 manœuvres à $1 \times I_N$			
U_N 24 V DC	3...20 A	3 000 manœuvres à $2 \times I_N$			
U_N 24 V DC	25 A	1 000 manœuvres à $2 \times I_N$			
U_N 48 V DC	3...25 A	500 manœuvres à $1 \times I_N$			
Température ambiante	-40...85 °C				
Puissance de coupure I_{CN} selon ISO10924	I_N	3...10 A	15 A	20 A	25 A
	U_N DC 24 V	400 A (0-C0-C0)			
	U_N DC 48 V	>100x à 75 A	>100x à 100 A	>100x à 135 A	>10x à 200 A
Puissance de coupure absolue selon ISO10924	≥ 1 coupure à 2 000 A (L/R = 2,5 ms)				
Degré de protection (selon CEI 60529)	au niveau de la commande IP40 au niveau des connexions IP00				
Résistance aux vibrations	10 g (57-500 Hz), ± 0,76 mm (10-57 Hz) selon CEI 60068-2-6, test Fc, 10 cycles de fréquence par axe				
Résistance aux chocs	50 g (11 ms), selon CEI 60068-2-27, test Ea				
Résistance à la corrosion	96 heures dans un brouillard salin de 5 % selon CEI 60068-2-11, test Ka				
Test hygrométrique	240 heures sous une humidité relative de 95 %, selon CEI 60068-2-78, test Cab				
Poids	env. 10 g				

Plans d'encombrement

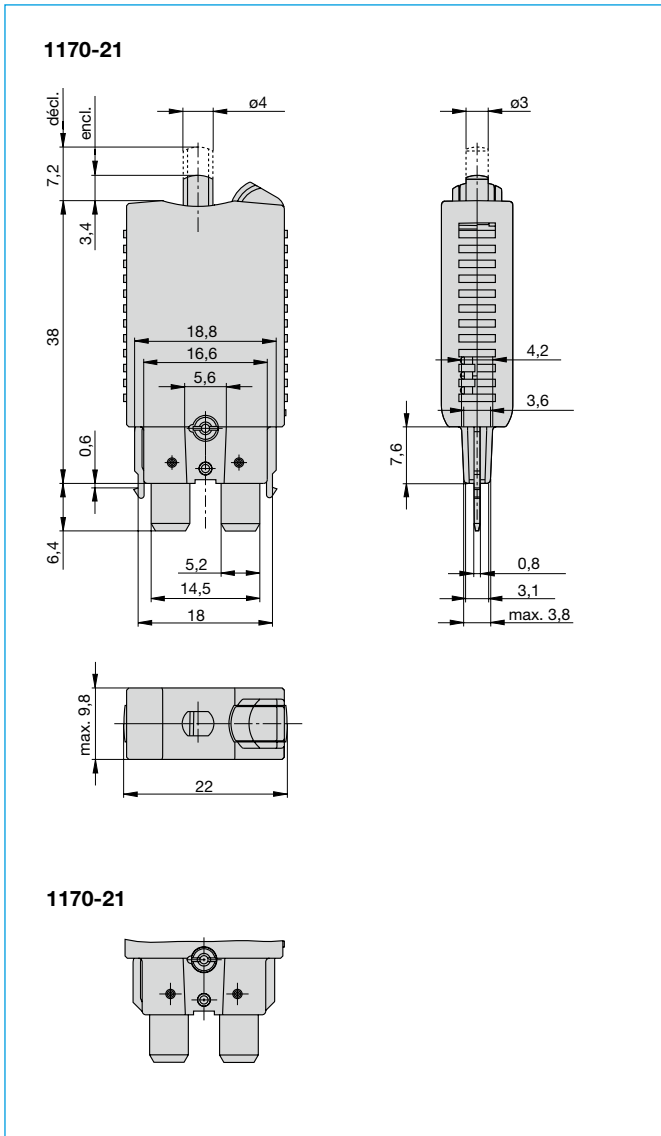
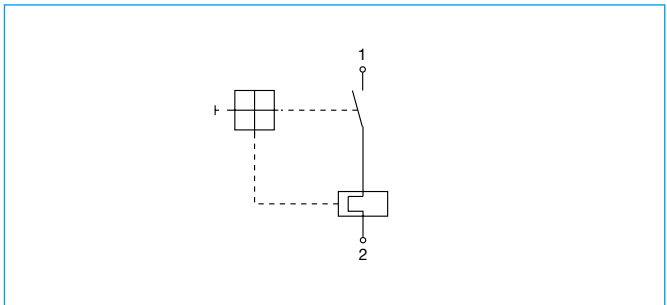
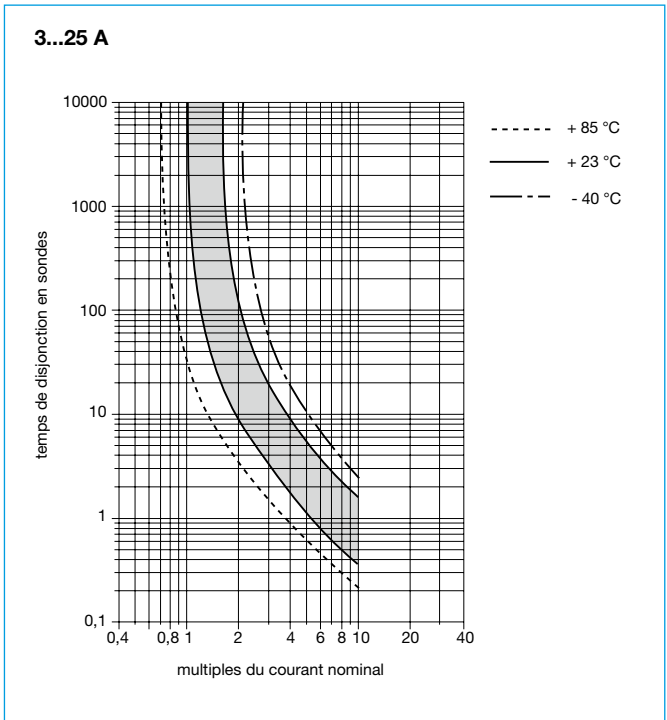


Schéma électrique



Courbe de déclenchement



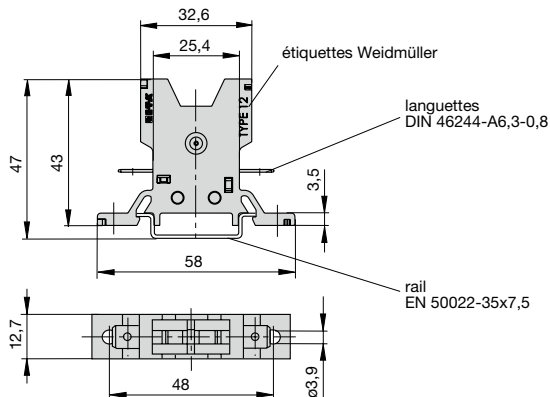
La courbe de déclenchement dépend de la température ambiante. Afin d'éviter un déclenchement prématuré ou retardé, le courant nominal du disjoncteur doit être multiplié par un facteur de correction de température (voir chapitre Informations techniques).

Température ambiante °C	-40	-30	-20	-10	0	10
Facteur de correction	0,77	0,80	0,84	0,89	0,94	0,96
Température ambiante °C	23	40	50	60	70	85
Facteur de correction	1	1,08	1,16	1,24	1,33	1,42

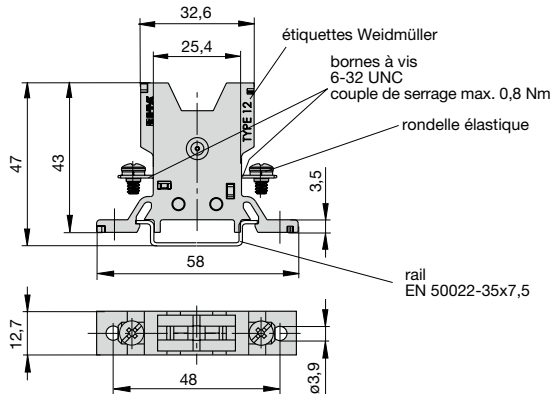
1

Accessoires

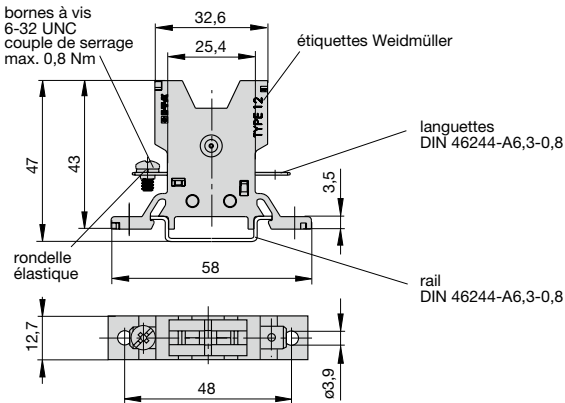
Socle enfichable 12-P10



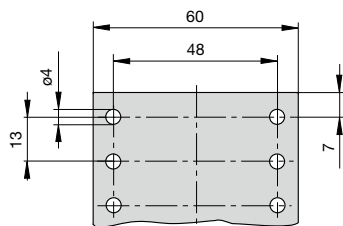
Socle enfichable 12-J20



Socle enfichable 12-A10



Dimensions pour montage en série



Autre socles à commander chez divers fournisseurs:
 par ex. socle à 8 éléments type AK671110100 avec rallonge, type AK 67171 pour type 1170-22 (fournisseur: Apparatebau Kirchheim-Teck GmbH & Co, 73230 Kirchheim-Teck)
 et socle à 6 éléments type 150203 et rallonge 150290 pour type 1170-21 (fournisseur: Delphi-Merit-Werk, Wuppertal)
Étiquettes: Soc. Weidmüller, D-33102 Paderborn

Référence de commande pour socle enfichable 12

Type

12 Socle enfichable

Raccords

P10 Languettes DIN 46244-A6,3-0,8

J20 Bornes à vis 6-32UNC

A10 1 Languette DIN 46244-A6,3-0,8

1 borne à vis 6-32UNC

Nombres d'éléments

.. sans chiffres: 1-élément

20 2-éléments

30 3-éléments

40 4-éléments

60 6-éléments

12 - P10 - 20 Exemple de commande

Accessoires pour socle enfichable

Chaines de raccordement -P10

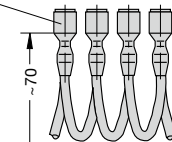
Réf. X 210 588 01/1,5 mm², brun (charge max. permanente 13 A)

Réf. X 210 588 02/2,5 mm², noir (charge max. permanente 20 A)

Réf. X 210 588 03/2,5 mm², rouge (charge max. permanente 20 A)

Réf. X 210 588 04/2,5 mm², bleu (charge max. permanente 20 A)

100 alvéoles de câble 6,3
 DIN 46247 Ms,
 étamées, isolées

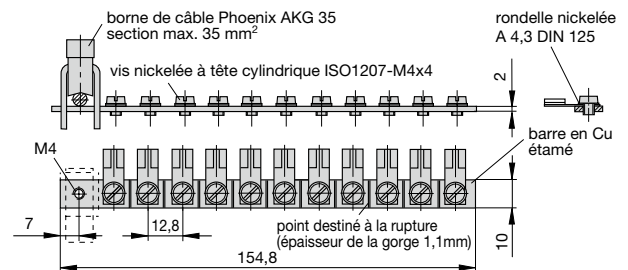


Barre de fixation pour socle

(charge max. permanente 100 A)

Réf. X 211 157 01 avec borne de connexion

Réf. X 211 157 02 sans borne de connexion



En cas de montage côte à côte le courant nominal des disjoncteurs doit être surdimensionné ou bien $\leq 80\%$ de sa valeur nominale (voir chapitre Informations techniques)!

À notre connaissance, les informations contenues dans cette fiche technique sont exactes et fiables, malgré tout la société E-T-A n'accepte aucune responsabilité quant à l'utilisation de ce produit dans les applications qui ne répondent pas aux spécifications définies dans la présente fiche technique. La société E-T-A se réserve le droit de modifier, à tout moment et dans l'objectif du progrès technique, les spécifications contenues dans la présente fiche technique. Les côtes des produits peuvent être modifiées à tout moment, au besoin prière de demander la nouvelle version de la présente fiche technique avec les tolérances correspondantes. Les côtes, les caractéristiques, les illustrations et les descriptions correspondent à la dernière version valable lors de la parution de ce catalogue, mais sans garantie. Sous réserve de modifications, d'erreurs et de fautes d'impression. Les références de commande des appareils peuvent différer des indications se trouvant sur les fiches signalétiques des appareils.