

Disjoncteur enfichable sur socle type 1180

Pour une protection optimale des circuits électriques



Information technique

Disjoncteur enfichable sur socle type 1180

Le disjoncteur thermique E-T-A du type 1180 réduit le nombre de pannes et de temps morts dans les installations électriques. Il permet une protection individuelle de tous les types de circuits électriques en combinaison avec son socle modulable. Le remplacement des fusibles avec leur cortège de difficultés est évité, car le disjoncteur se laisse réarmer immédiate-

ment après déclenchement. Durant les interventions sur les circuits électriques, il est possible d'isoler les circuits concernés par simple action manuelle. Du fait que le disjoncteur ne doit pas être retiré de son socle, il n'y a pas de risque de perte. Le socle est livrable avec des bornes à vis où des bornes à ressort auto-blocantes. Une signalisation visuelle par

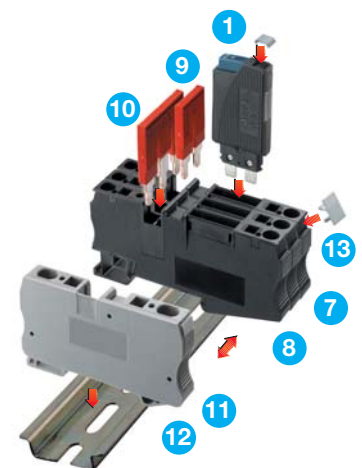
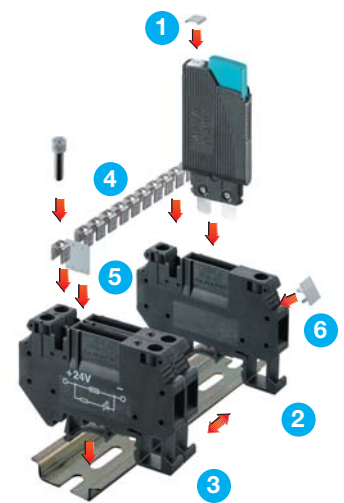
diode luminescente de l'état de commutation du disjoncteur, permettant de détecter rapidement le circuit en défaut, est également livrable. Un bus barre de 34 A pour le socle équipé de bornes à vis ou un pontage de 32 A pour celui à bornes à ressort complètent le programme de vente.

Caractéristiques techniques

Tension d'utilisation	AC 250 V, DC 65 V
Calibres I_N	0,1...10 A
Durée de vie	3000 manœuvres à $1 \times I_N$
Puissance de coupure I_{cn}	0,1...5 A $6 \times I_N$ 6,0...10 A $8 \times I_N$
Puissance de coupure selon UL 1077	250 V AC/2000 A 65 V DC/200 A
Epaisseur	8 mm

Accessoires

1 Etiquettes de marquage pour disjoncteur 1180	Y 307 374 01
Socle avec bornes à vis	
2 Socle pour montage sur rail symétrique	X 222 233 01
3 Socle pour montage sur rail symétrique et diode luminescente 24 V DC	X 222 233 02
4 Barre bus, 34 A max., (décapolaire, sectionnable, vis de montage incluses)	X 222 232 01
5 Cloison isolante	Y 307 373 01
6 Etiquette de marquage pour socle	Y 307 375 01
Socle avec bornes à ressort auto-blocantes	
7 Socle pour montage sur rail symétrique	X 222 316 01
8 Socle pour montage sur rail symétrique et diode luminescente 24 V DC	X 222 315 02
9 Pontage bipolaire, 32 A max.	X 222 318 01
10 Pontage tripolaire, 32 A max.	X 222 318 02
11 Borne d'alimentation, section max. 6 mm ²	X 222 317 01
12 Couvercle pour borne d'alimentation	Y 307 507 01
13 Etiquette de marquage pour socle	Y 307 508 01




Le professionnel de la sécurité

E-T-A Benelux S.A./N.V.
Avenue G. Stassart Laan, 109
1070 BRUXELLES
Tél. +32 (02) 5 23 30 97 · Fax +32 (02) 5 23 99 06
E-Mail: info@e-t-a.be

E-T-A Appareils électro-techniques SARL
21, rue Léon Geffroy - Bât A2
94400 VITRY-SUR-SEINE
Tél. +33 (01) 46 81 02 73 · Fax +33 (01) 46 82 65 69
E-Mail: info@e-t-a.fr · www.e-t-a.com