

## Description

Système de distribution de courant, modulaire. Chaque module comprend 1 emplacement pour enficher un disjoncteur magnétique ou hydro-magnétique du type 8345 ainsi que les bornes d'entrée correspondantes en face avant et en face arrière. Le raccordement du secteur se réalise par une barre en cuivre apparente montée à gauche ou à droite. L'état de commutation des disjoncteurs (signalisation collective) peut être raccordé à travers 2 barres de signalisation. Les pièces sous tension dans la zone d'enfichage des disjoncteurs et dans la zone de raccordement électrique sont protégés contre les contacts tactiles (IP20). Les disjoncteurs peuvent être enfichés ou retirés sous tension à condition d'être en position déclenchée.

## Exemples d'application

Installations de télécommunication, de mesure, de contrôle et de réglage.

## Référence de commande

Type	
<b>X8345</b>	Accessoire pour disjoncteur type 8345
Configuration	
<b>D</b>	Système de distribution de courant
Version	
<b>01</b>	Module pour 1 disjoncteur
Bloc de raccord (alimentation)	
<b>L</b>	pour montage à gauche
<b>R</b>	pour montage à droite
Nombres de modules	
<b>02</b>	2 modules
<b>04</b>	4 modules
<b>05</b>	5 modules
Signalisation	
<b>0</b>	pas de signalisation
<b>1</b>	signalisation collective raccord en parallèle
Raccords de la barre principale	
<b>01</b>	2xM12 vis à tête hexagonale pour embout de câble pour trou unique (600 A)
<b>03</b>	2xM12 vis à tête hexagonale coudées pour embout de câble pour trou double (300 A)
Raccords du contact principal du module	
<b>01</b>	vis à tête hexagonale M6 pour embout de câble pour trou unique
<b>07</b>	vis à tête hexagonale M6 pour embout de câble pour trou unique, avec cloison d'isolement
Accessoires de fixation	
<b>00</b>	sans accessoire
<b>02</b>	traverse de fixation (longueur = 153,8 mm)
Marquage	
<b>A</b>	standard sans marquage
<b>X8345 - D 01 L 05 - 1 - 01 01 -01 A</b>	Exemple de commande

## Homologations

Homologation	Tensions nominales	Courants nominaux
UL 60950	277 V AC; 110 V DC	600 A

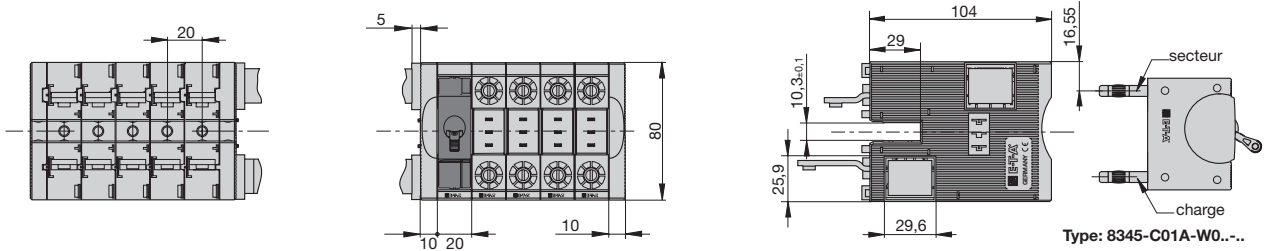


**X8345-D01**

## Caractéristiques techniques

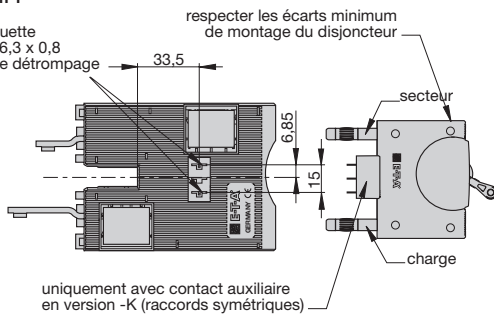
Disjoncteurs enfichables	8345-.01.-W0..-D.... et module de contact auxiliaire X8345-S01KW102-M
Tensions nominales	110 V DC autres tensions sur demande
Charge	125 A par emplacement (en cas d'utilisation d'un disjoncteur d'un calibre sup. à 80 A, les 2 emplacements adjacents ne doivent pas avoir un calibre total sup. à 160 A) 600 A en somme pour tous les emplacements
Température ambiante	-30...+60 °C
Signalisation (contact de repos)	80 V DC 0,5 A par module
Valeurs d'isolement (ICE 60664)	2,5 kV/2
Résistance au feu (ICE 60695, Teil 2-2)	auto-extinguible
Type de raccord Amenée du secteur	Barre en cuivre 20 x 25 mm avec filet M10 Raccordement de l'alimentation par l'arrière soit par la droite ou par la gauche (couple de serrage 15 Nm)
Charge	Raccord à vis M6 (couple de serrage 7 Nm) par l'arrière
Signalisation	2 languettes DIN 46244-A6,3x0,8 mm
Poids Module	env. 320 g

## Plan d'encombrement



### Signalisation 1

raccord languette  
CEI 61210 A6,3 x 0,8  
avec ergot de détrompage  
inférieur

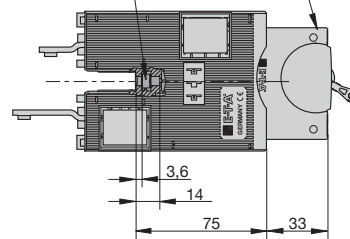


uniquement avec contact auxiliaire  
en version -K (raccords symétriques)

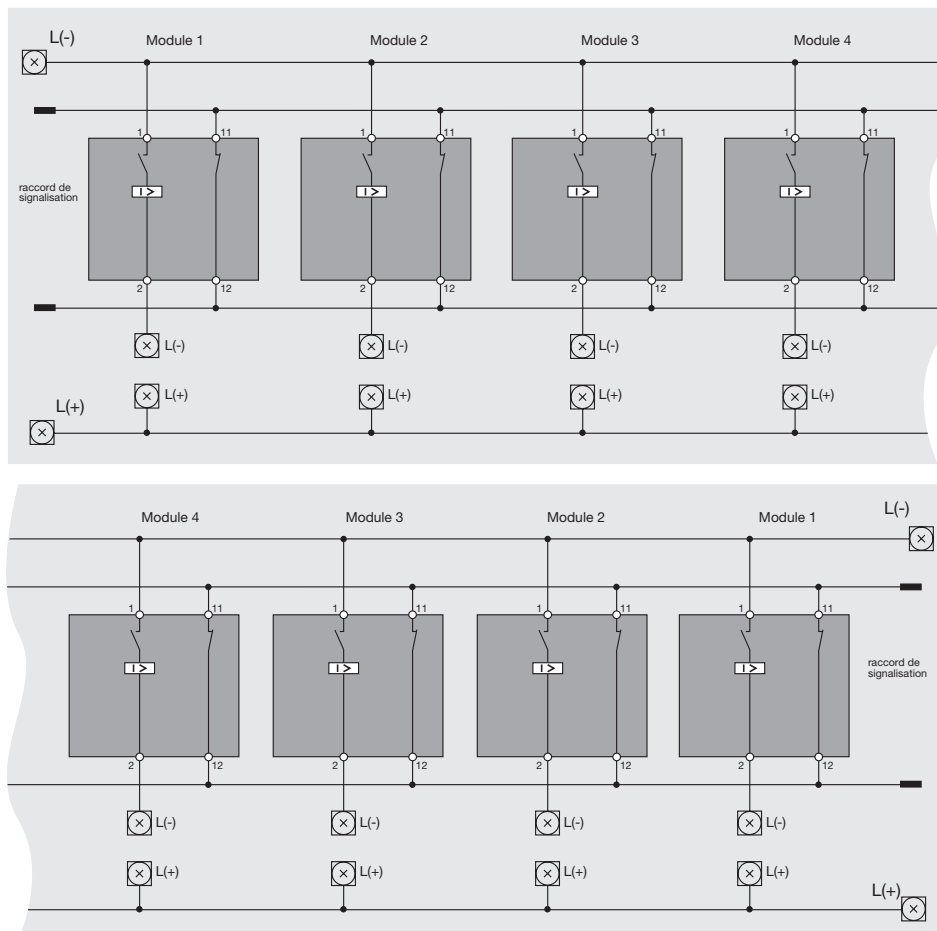
Type: 8345-S01KW102M

respecter les écarts minimum  
de montage du disjoncteur

écrou à 6 pans  
DIN EN ISO 4032 - M5 - 8 - AOP  
couple de serrage max. pour vis M5  
correspondante 3,0 Nm

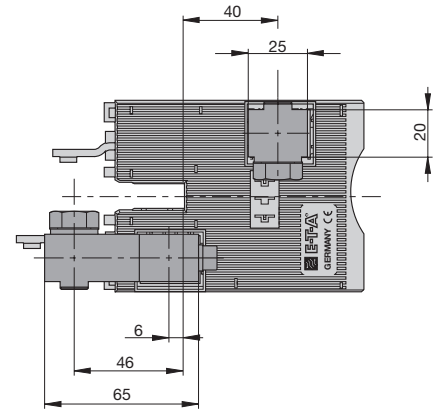
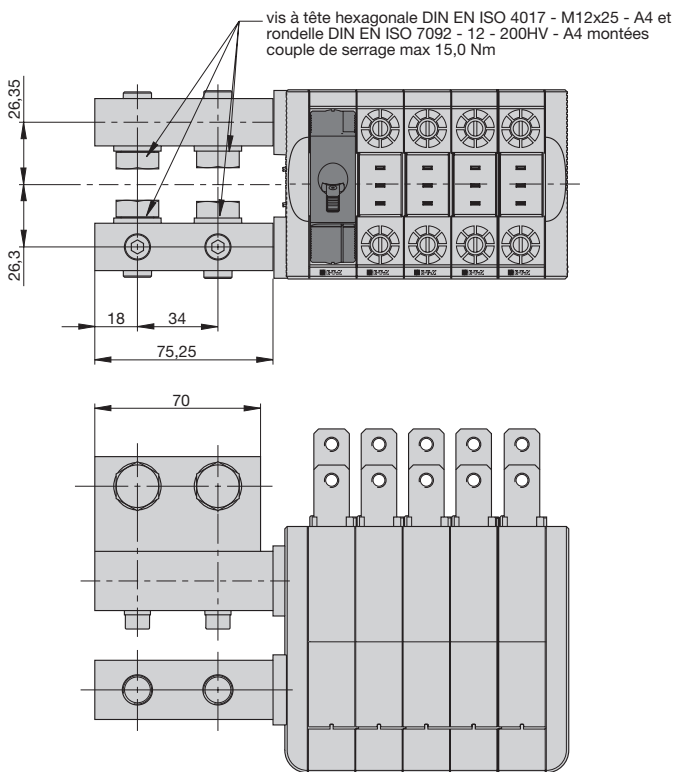


## Schéma électrique



**Raccords**

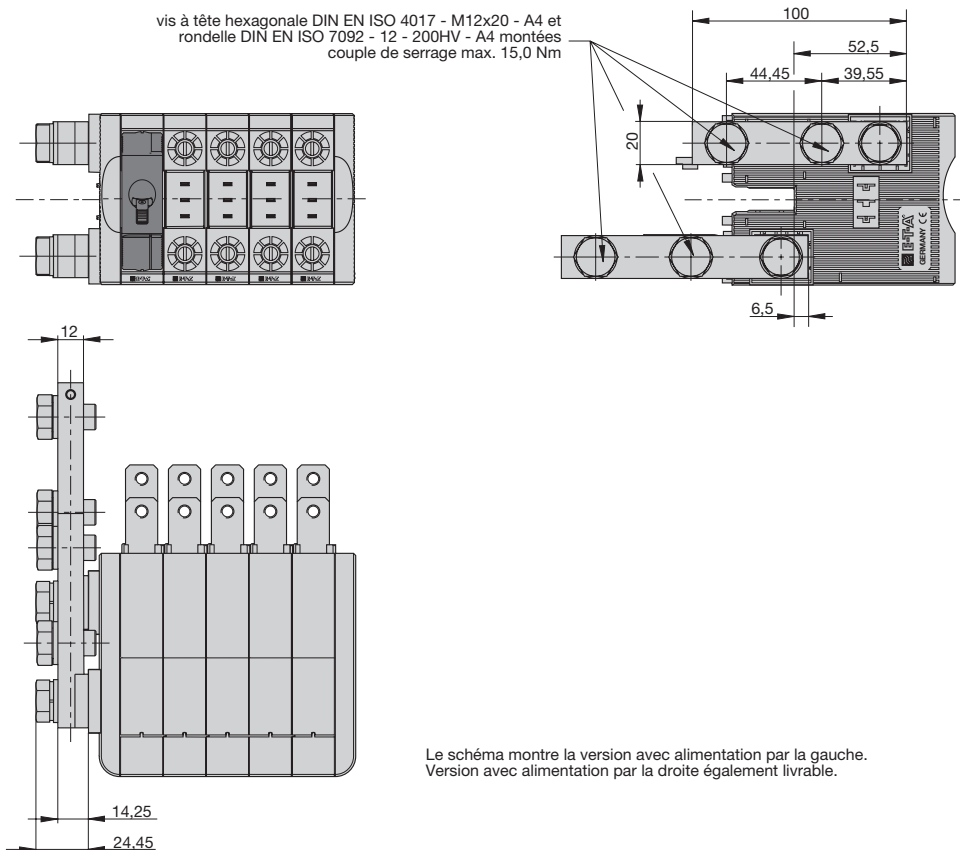
**Barre principale 01**



Le schéma montre la version avec alimentation par la gauche.  
Version avec alimentation par la droite également livrable.

**Barre principale 03**

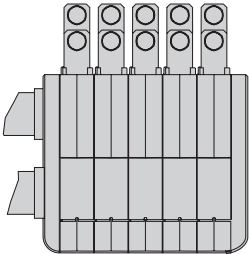
vis à tête hexagonale DIN EN ISO 4017 - M12x20 - A4 et  
rondelle DIN EN ISO 7092 - 12 - 200HV - A4 montées  
couple de serrage max. 15,0 Nm



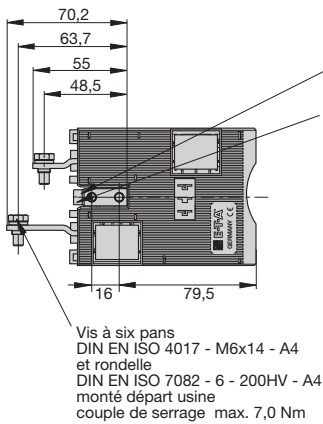
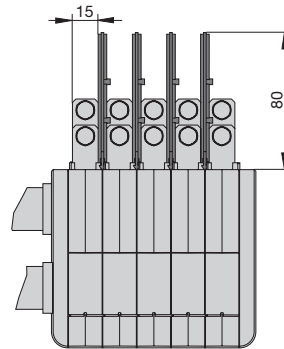
Le schéma montre la version avec alimentation par la gauche.  
Version avec alimentation par la droite également livrable.

## Raccords

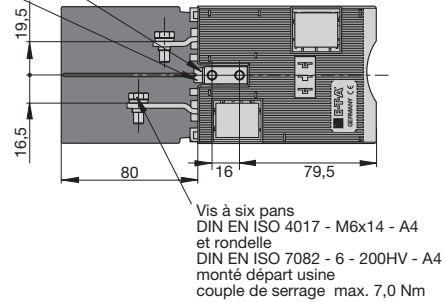
**Module 01**  
sans cloison d'isolement



**Module 07**  
avec cloison d'isolement



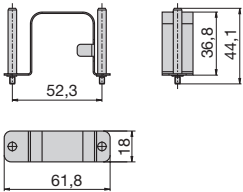
Rondelle  
DIN EN ISO 7092 - 5 200HV - AOP  
Vis à tête cylindrique  
DIN EN ISO 4762 - M5x35 - 8,8 - AOP



Vis à six pans  
DIN EN ISO 4017 - M6x14 - A4  
et rondelle  
DIN EN ISO 7082 - 6 - 200HV - A4  
monté départ usine  
couple de serrage max. 7,0 Nm

## Accessoires

**Extracteur pour disjoncteurs**  
Réf. X 222 547 02



A notre connaissance, les informations contenues dans cette fiche technique sont exactes et fiables, malgré tout la société E-T-A n'accepte aucune responsabilité quant à l'utilisation de ce produit dans les applications qui ne répondent pas aux spécifications définies dans la présente fiche technique. La société E-T-A se réserve le droit de modifier, à tout moment et dans l'objectif du progrès technique, les spécifications contenues dans la présente fiche technique. Les côtes des produits peuvent être modifiées à tout moment, au besoin prière de demander la nouvelle version de la présente fiche technique avec les tolérances correspondantes. Les côtes, les caractéristiques, les illustrations et les descriptions correspondent à la dernière version valable lors de la parution de ce catalogue, mais sont sans garantie. Sous réserve de modifications, d'erreurs et de fautes d'impression. Les références de commande des appareils peuvent différer des indications se trouvant sur les fiches signalétiques des appareils.