

## Description

Le Power-D-Box est un système porte-disjoncteurs 19" de dimensions: 2 unités de hauteur (HE) et de 84 unités de largeur (TE), en profilé aluminium et avec face avant anodisée. La découpe de la face avant offre la possibilité d'enficher au plus 30 disjoncteurs dans 30 emplacements numérotés de 1 à 30. Les emplacements non utilisés sont couverts par un couvercle borgne, seuls les emplacements disponibles, au choix 6, 12, 18, 24 ou 30, sont visibles.

Les disjoncteurs électromécaniques enfichables 3600/3900, 2210, les disjoncteurs électroniques ESS20 et ESX10 ou les relais de protection électroniques E-1048-600/700 peuvent y être enfichés. Le type de disjoncteur employé doit être indiqué dans la référence de commande du Power-D-Box, car la profondeur du bac et la hauteur de la découpe de la face avant doivent être adaptées au type de disjoncteur.

Les disjoncteurs sont enfichés dans des borniers (chacun ayant 6 emplacements) montés dans le bac. Ces borniers (S1...S5) sont munis à l'arrière des raccords languette de 6,3 mm.

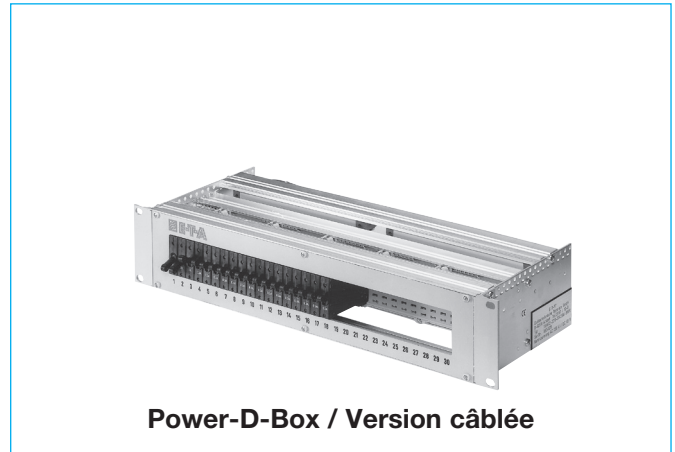
Quatre rails de raccordement (X1...X4) chacun muni de 6 (signalisation) plus 15 fiches (raccords de languettes 6,3 mm) permettent un câblage facile des raccords individuels.

En option différents précâblages sont offerts départ usine:

- Alimentation (2,5 mm<sup>2</sup>) câblée en parallèle; chaque bornier dispose d'une amenée séparé à travers les rails de raccordement X1 et X2. Couleur du câblage, au choix: noir, rouge, bleu ou gris. L'alimentation n'est précâblée que du côté de l'entrée
- Contacts auxiliaires (contacts de repos) groupés par bornier, câblés en parallèle par un câble de 1 mm<sup>2</sup> à l'aide des rails de raccordement X3 (alimentation) et X4 (signalisation). Couleur du câblage, au choix: noir, rouge, bleu ou gris.
- Contacts auxiliaires câblés en série (contacts de travail) sur tous les emplacements par un câble de 1 mm<sup>2</sup> à l'aide des rails de raccordement X3 (alimentation) et X4 (signalisation). Couleur du câblage, au choix: noir, rouge, bleu ou gris.
- Câblages personnalisés d'après les données du client sur demande.

D'autres types de composants tels que fusibles amont, circuits séparés ou redondants circuits isolés électriquement, connecteurs, marquage personnalisé etc., peuvent être intégrés dans le bac 19" sur demande. N'hésitez pas à nous contacter.

Alternativement au câblage standard fil à fil, il est également possible d'équiper le Power-D-Box d'un circuit imprimé compact monté en face arrière et équipé de connecteurs. (Voir pages 7 - 45 jusqu'à 7 - 51 à ce sujet).



**Power-D-Box / Version câblée**

## Caractéristiques techniques

Power-D-Box 19"	largeur: 84 U (426,72 mm) hauteur: 2 U (88,90 mm) profondeur: 205...295 mm (suivant la version sélectionnée) matériau: aluminium anodisé
Face avant avec découpe pour 30 emplacements numérotés de 1 à 30	1 bornier = 6 emplacements (no 1- 6) 2 borniers = 12 emplacements (no 1-12) 3 borniers = 18 emplacements (no 1-18) 4 borniers = 24 emplacements (no 1-24) 5 borniers = 30 emplacements (no 1-30) Les socles non prévus sont obturés par un couvercle borgne
Borniers	borniers, type 63-P10-Si (6 emplacements) avec découpe pour étrier de blocage, raccords languettes 6,3 mm en face arrière, charge max. des contact: 16 A permanent
Rails de raccordement Alimentation (X1, X2)	divisés en 15 parties, pour languettes 6,3 mm courant nominal max.: 63 A
Rails de raccordement Contacts auxiliaires (X3, X4)	divisés en 6 parties, pour languettes 6,3 mm courant nominal au moins 32 A
Câblage, alimentation	câbles H07Z-K de section 2,5 mm <sup>2</sup> avec languettes 6,3 mm entièrement isolées, selon VBG 4 1 câble par bornier, courant nominal max.: 20 A
Câblage, contacts auxiliaires	câbles H07Z-K de section 1 mm <sup>2</sup> avec languettes 6,3 mm entièrement isolées, selon VGB 4 courant nominal max. 4 A
Couleurs de câblage	au choix: noir, rouge, bleu, gris
Tension nominale	250 V AC / 65 V DC
Mise à la terre du coffret	sur la face interne du coffret à l'aide d'un raccord à vis M6 et d'une cosse terminale en anneau pour câble (doublé en cas de système redondant)

**Référence de commande**

**Type**  
**19BGT** Power-D-Box - 19" / version câblée

**Dimensions**

- 1** hauteur: 1 HE
- 2** hauteur: 2 HE (2 unités de hauteur)
- 3** hauteur: 3 HE

**Bac prévu pour**

- 2210** disjoncteur du type 2210
- 3600** disjoncteur du type 3600 ou 3900
- 1048** relais de protection électronique, type E-1048-600
- ESS20** disjoncteur électronique du type ESS20
- ESX10** disjoncteur électronique du type ESX10

**Nombre d'emplacements**

- 06** 6 emplacements (standard pour 2 unités de hauteur)
- 12** 12 emplacements (standard pour 2 unités de hauteur)
- 18** 18 emplacements (standard pour 2 unités de hauteur)
- 24** 24 emplacements (standard pour 2 unités de hauteur)
- 30** 30 emplacements (standard pour 2 unités de hauteur)
- nn** nombre d'emplacements (version spéciale)

**Précâblage, alimentation**

- A0** sans précâblage d'alimentation
- R0** sans précâblage d'alimentation, redondante
- A2** alimentation précâblée (en 2,5 mm<sup>2</sup>) unipolaire
- R2** alimentation précâblée unipolaire redondante
- A4** alimentation précâblée bipolaire (ou 2 circuits)
- R4** alimentation précâblée bipolaire redondante
- A6** alimentation précâblée tripolaire (ou 3 circuits)
- R6** alimentation précâblée tripolaire redondante
- A8** alimentation précâblée tétrapolaire (ou 4 circuits)
- R8** alimentation précâblée tétrapolaire redondante

**Couleur du câblage (pas pour A0 + R0)**

- précâblage unipolaire**
- SW** noir
- RT** rouge
- BL** bleu
- GR** gris
- précâblage bipolaire**
- RB** 1er pôle rouge, 2ème pôle bleu
- RS** 1er pôle rouge, 2ème pôle noir
- SB** 1er pôle noir, 2ème pôle bleu
- précâblage tripolaire**
- SW** 1er, 2ème & 3ème pôle noir
- SB** 1er & 2ème pôle noir, 3ème pôle bleu
- précâblage tétrapolaire**
- SW** 1er, 2ème, 3ème & 4ème pôle noir
- SB** 1er, 2ème & 3ème pôle noir, 4ème pôle bleu

**Précâblage, contacts auxiliaires (en 1 mm<sup>2</sup>)**

- B0** sans précâblage des contacts auxiliaires
- B1** contacts auxiliaires en série (Vérifier le type de produit enfiché!)
- B2** contacts auxiliaires en parallèle (Vérifier le type de produit enfiché!)

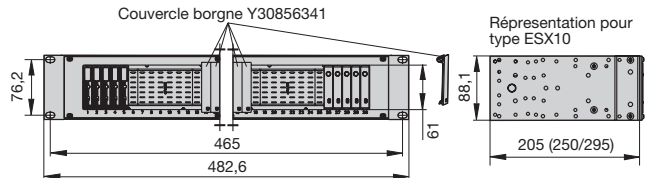
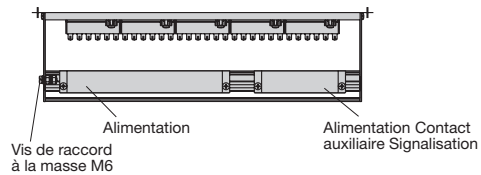
**Couleur de câblage (pas pour B0)**

- SW** noir
- RT** rouge
- BL** bleu
- GR** gris (standard)
- S...** Version spéciale selon les exigences du client

**19BGT - 2 - 2210 - 24 A2 SW - B1 GR - S...** Exemple de commande

**Plans d'encombrement**

**Vu de dessous**  
**19BGT-2-ESS20-30A0-B0**

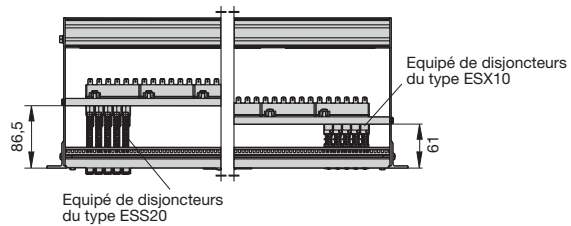


Profondeur de montage 205 mm (sans câblage supplémentaire)

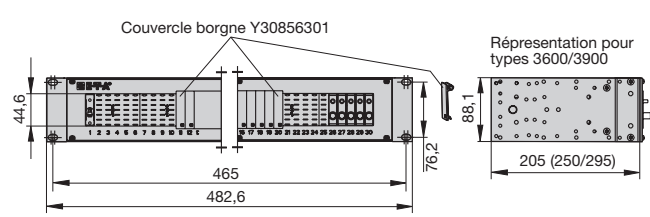
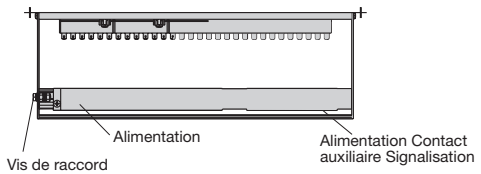
Profondeur de montage 250/295 mm, en fonction du câblage supplémentaire

**Vu de dessus**

**19BGT-2-ESS20-30A0-B0**      **19BGT-2-ESX10-30A0-B0**



**Vu de dessous**  
**19BGT-2-2210-30A0-B0**

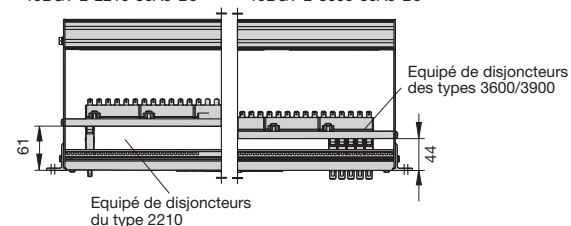


Profondeur de montage 205 mm (sans câblage supplémentaire)

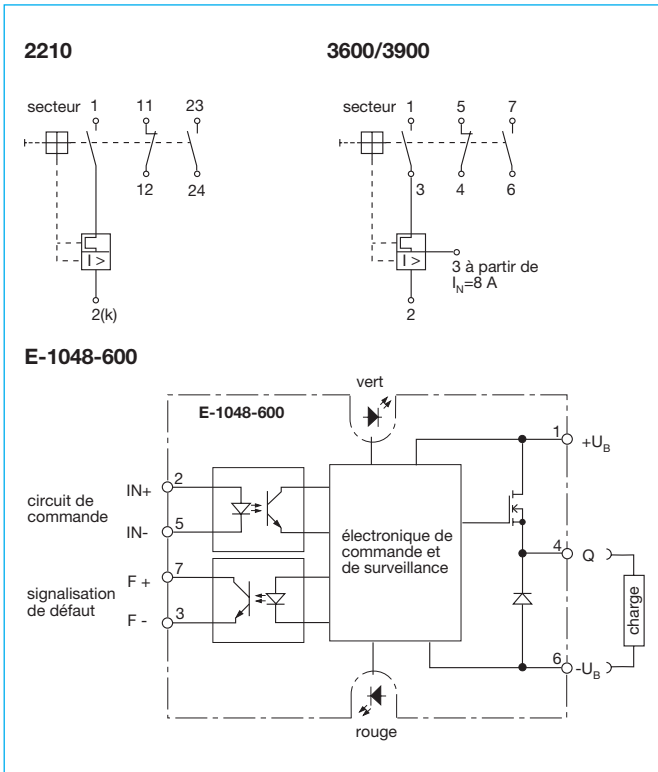
Profondeur de montage 250/295 mm, en fonction du câblage supplémentaire

**Vu de dessus**

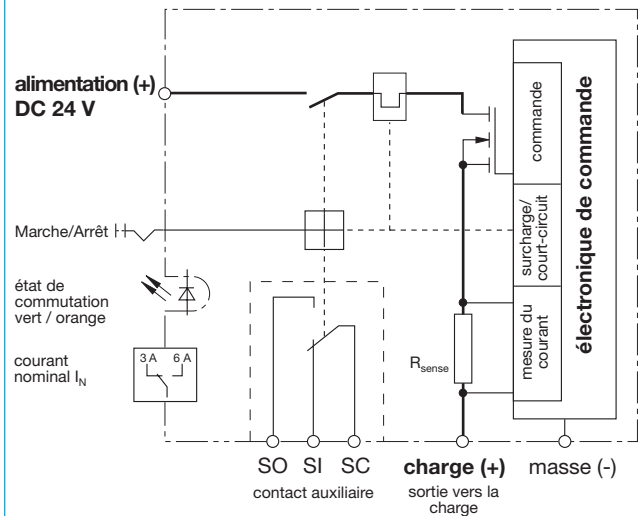
**19BGT-2-2210-30A0-B0**      **19BGT-2-3600-30A0-B0**



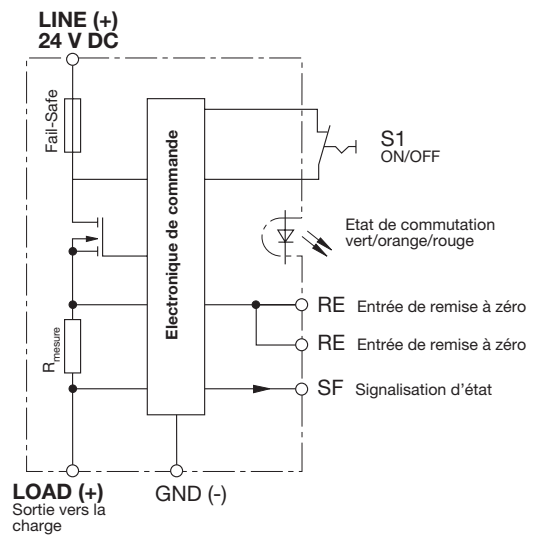
**Schémas électriques**



**ESS20-003-...** (signalisation collective à inverseur)



**ESX10-124-...**



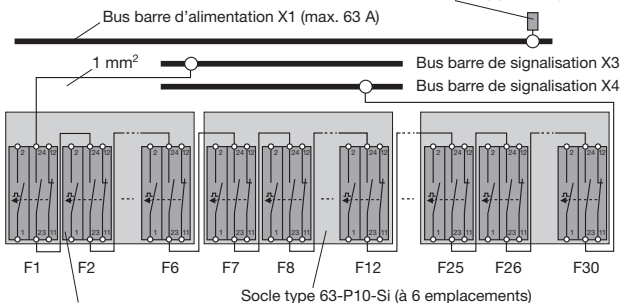
**1**

**Raccords**

**19BGT-2-2210/3600-30A0-B1**

Précâblage de la signalisation, signalisation collective, câblage en série

Borne d'alimentation X22150301 10...16 (25) mm<sup>2</sup>, enfichable (optionelle)



Disjoncteurs 2210-S21x.../3600.../3900 enfichable (pas équipés d'origine)

Raccords vers les charges borne 1, raccord languette 6,3 mm  
Raccord des contacts de signalisation: 11-12 contact normalement ouvert, raccord languette 6,3 mm  
Raccord des contacts de signalisation: 23-24 contact normalement fermé, raccord languette 6,3 mm

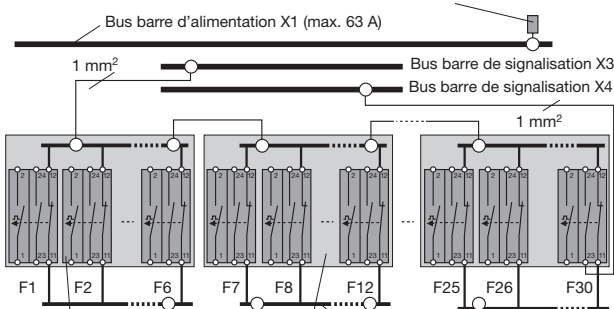
Brochage des bornes Socle 63-P10-Si (par emplacement)

	2210	3600/3900
2	2	1
12	12	4
24	24	6
n.c.	n.c.	3
23	23	7
11	11	5
1	1	2

**19BGT-2-2210/3600-30A0-B2**

Précâblages de la signalisation, signalisation collective, câblages en parallèle

Borne d'alimentation X22150301 10...16 (25) mm<sup>2</sup>, enfichable (optionelle)



Disjoncteurs 2210-S21x.../3600.../3900 enfichable (pas équipés d'origine)

Raccords vers les charges borne 1, raccord languette 6,3 mm  
Raccord des contacts de signalisation: 11-12 contact normalement ouvert, raccord languette 6,3 mm  
Raccord des contacts de signalisation: 23-24 contact normalement fermé, raccord languette 6,3 mm

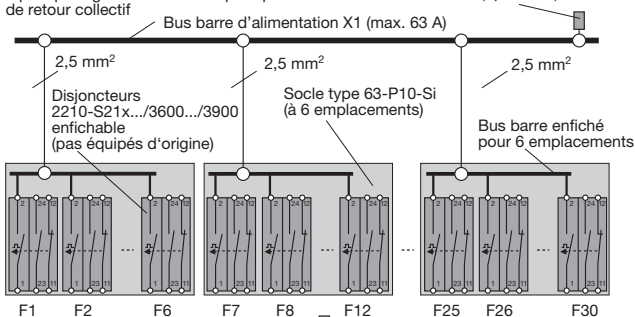
Brochage des bornes Socle 63-P10-Si (par emplacement)

	2210	3600/3900
2	2	1
12	12	4
24	24	6
n.c.	n.c.	3
23	23	7
11	11	5
1	1	2

**19BGT-2-2210/3600-30A2-B0**

Précâblages de l'alimentation, 1 pôle protégé avec bus barre pour potentiel de retour collectif

Borne d'alimentation X22150301 10...16 (25) mm<sup>2</sup>, enfichable (optionelle)



Disjoncteurs 2210-S21x.../3600.../3900 enfichable (pas équipés d'origine)

Raccord vers les charges 1<sup>er</sup> pôle sur borne 1, raccord languette 6,3 mm  
Raccord vers les charges 2<sup>nd</sup> pôle sur le bus barre pour potentiel de retour collectif X2, raccord languette 6,3 mm  
Raccords des contacts auxiliaires: 11-12 contact normalement ouvert, raccord languette 6,3 mm  
Raccords des contacts auxiliaires: 23-24 contact normalement fermé, raccord languette 6,3 mm

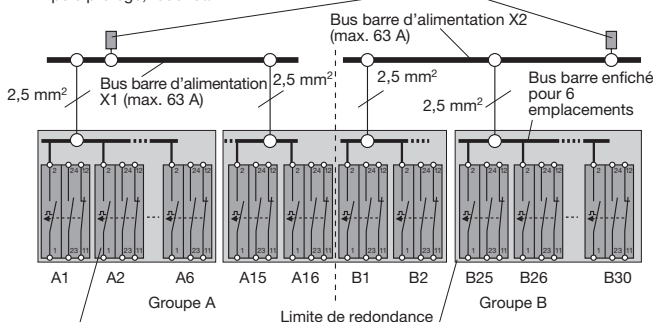
Brochage des bornes Socle 63-P10-Si (par emplacement)

	2210	3600/3900
2	2	1
12	12	4
24	24	6
n.c.	n.c.	3
23	23	7
11	11	5
1	1	2

**19BGT-2-2210/3600-30R2-B0**

Précâblage de l'alimentation 1 pôle protégé, redondant

Borne d'alimentation X22150301 25 mm<sup>2</sup>, enfichable (optionelle)



Disjoncteurs 2210-S21x.../3600.../3900 enfichable (pas équipés d'origine)

Raccords vers les charges borne 1, raccord languette 6,3 mm  
Raccord des contacts de signalisation: 11-12 contact normalement ouvert, raccord languette 6,3 mm  
Raccord des contacts de signalisation: 23-24 contact normalement fermé, raccord languette 6,3 mm

Socle type 63-P10-Si (à 6 emplacements)

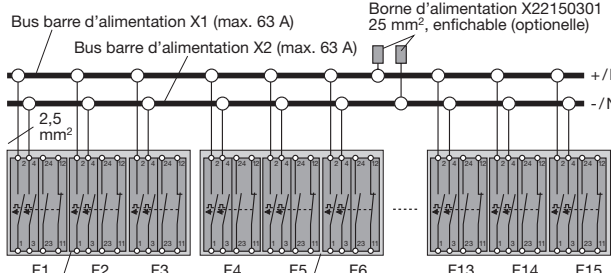
Brochage des bornes Socle 63-P10-Si (par emplacement)

	2210	3600/3900
2	2	1
12	12	4
24	24	6
n.c.	n.c.	3
23	23	7
11	11	5
1	1	2

**19BGT-2-2210/3600-30A4-B0**

Précâblages de l'alimentation, 2 pôles protégés et commutés

Borne d'alimentation X22150301 25 mm<sup>2</sup>, enfichable (optionelle)



Disjoncteurs 2210-S21x.../3600.../3900 enfichable (pas équipés d'origine)

Raccords vers les charges bornes 1(+/-), 3(+/-), raccord languette 6,3 mm  
Raccord des contacts de signalisation: 11-12 contact normalement ouvert, raccord languette 6,3 mm  
Raccord des contacts de signalisation: 23-24 contact normalement fermé, raccord languette 6,3 mm

Socle type 63-P10-Si (à 6 emplacements)

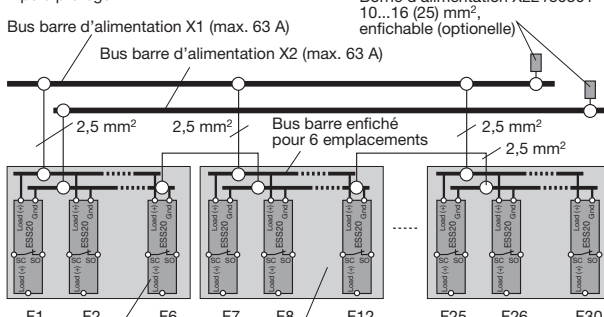
Brochage des bornes Socle 63-P10-Si (par emplacement)

	2210	3600/3900
2	2	1
12	12	4
24	24	6
n.c.	n.c.	3
23	23	7
11	11	5
1	1	2

**19BGT-2-ESS20/ESX10-30A4-B0**

Précâblage de l'alimentation 1 pôle protégé

Borne d'alimentation X22150301 10...16 (25) mm<sup>2</sup>, enfichable (optionelle)



Disjoncteurs électroniques ESS20 ou ESX10 enfichable (pas équipés d'origine)

Raccord LOAD(+), raccord languette 6,3 mm  
Raccords des contacts auxiliaires SC-SO contact normalement ouvert,

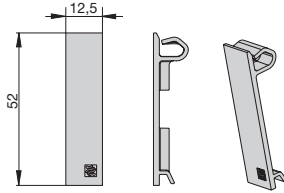
Socle type 63-P10-Si (à 6 emplacements)

Brochage des bornes Socle 63-P10-Si (par emplacement)

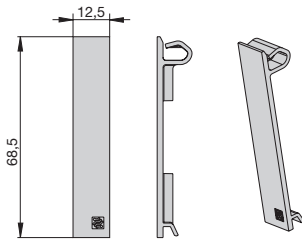
	ESS20	ESX10
LINE	LINE	1LINE
Gnd	Gnd	11Gnd
SC	SC	13SC
n.c.	n.c.	n.c.
SO	SO	14SO
LOAD	LOAD	2LOAD

Accessoires

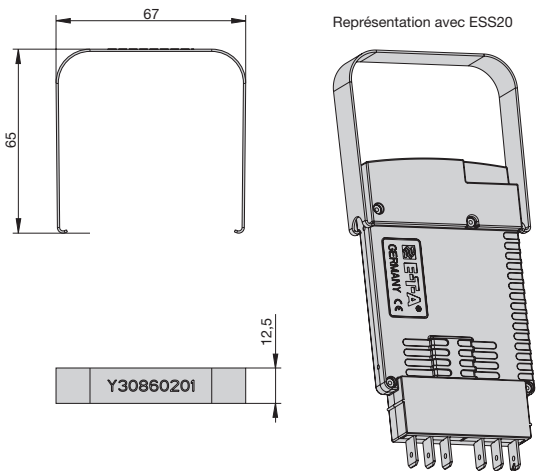
**Couvercle borgne pour Power-D-Box**  
(disjoncteur types 3600/3900, 2210)  
Réf. Y 308 563 01



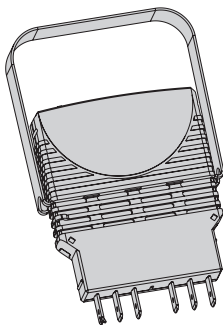
**Couvercle borgne pour Power-D-Box**  
(disjoncteur types ESS20, ESX10)  
Réf. Y 308 563 41



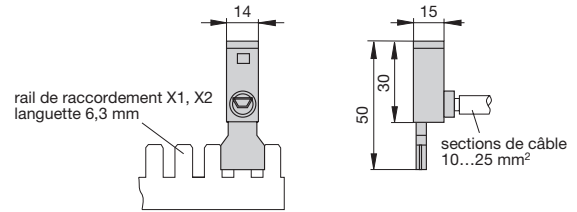
**Outil d'extraction pour ESS20/ESX10**  
Réf. Y 308 602 01



Représentation avec ESX10

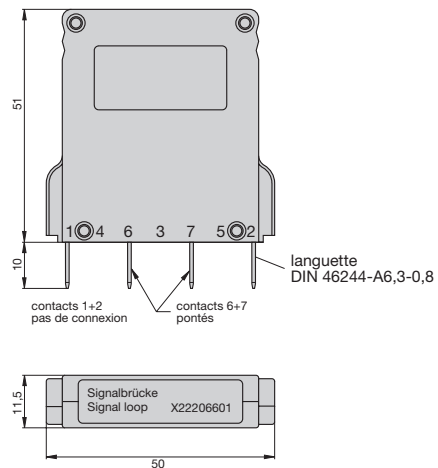


**Borne d'alimentation (max. 63 A)**  
Réf. X 221 503 01



**Attention:** les câbles ne doivent être raccordés que lorsque la borne d'alimentation n'est pas enfichée.

**Module de pontage**  
mis à la place des disjoncteurs pour porter les contacts auxiliaires (mise en série)  
Réf. X 222 066 01



À notre connaissance, les informations contenues dans cette fiche technique sont exactes et fiables, malgré tout la société E-T-A n'accepte aucune responsabilité quant à l'utilisation de ce produit dans les applications qui ne répondent pas aux spécifications définies dans la présente fiche technique. La société E-T-A se réserve le droit de modifier, à tout moment et dans l'objectif du progrès technique, les spécifications contenues dans la présente fiche technique. Les côtes des produits peuvent être modifiées à tout moment, au besoin prière de demander la nouvelle version de la présente fiche technique avec les tolérances correspondantes. Les côtes, les caractéristiques, les illustrations et les descriptions correspondent à la dernière version valable lors de la parution de ce catalogue, mais sont sans garantie. Sous réserve de modifications, d'erreurs et de fautes d'impression. Les références de commande des appareils peuvent différer des indications se trouvant sur les fiches signalétiques des appareils.