

Description

Economy Power-D-Box est un système de distribution de courant compact en Aluminium d'une hauteur de 2 unités.

Référence de commande

PDB Power-D-Box 19" (état à la livraison), avec équerres du type ETSI 19"

Pôle protégé

N Pôle négatif protégé

Module

S2 X8340-S02L/R...-103

S4 X8340-S0416-2

SZ X8340-SZ4R/L...-101-00

xx Nombre de circuits de charge (total)

PDB - N - S2 08 Nombre de circuits de charge (total)

Versions préférentielles

Nouveau

Economy Power-D-Box:

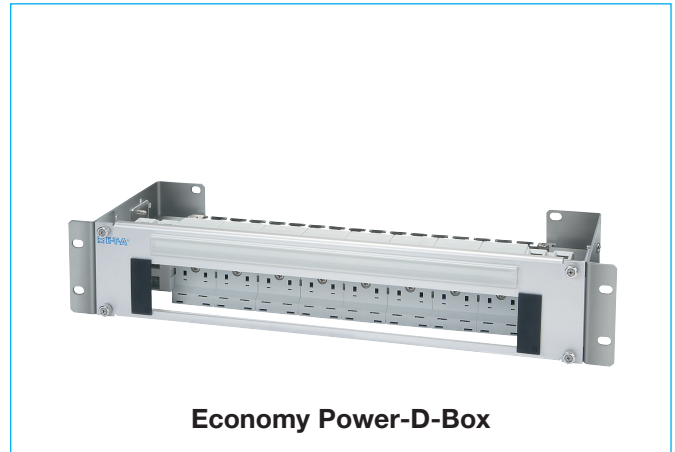
PDB - N - S2 04 2 x 2 circuits de charge
 PDB - N - S2 08 2 x 4 circuits de charge
 PDB - N - S2 12 2 x 6 circuits de charge
 PDB - N - S2 16 2 x 8 circuits de charge

PDB - N - SZ 08 2 x 4 circuits de charge
 PDB - N - SZ 16 2 x 8 circuits de charge

PDB - N - S4 08 2 x 4 circuits de charge

Avantages

- Pour disjoncteurs enfichables du type 8340-F.10-P1...-H... extensible sous tension (avec ou sans contact auxiliaire) courant par circuit de charge avec modules du type SZ ou S2 25 A (30 A sur demande) pour module du type S4 20 A
- Très faible profondeur de montage (150 mm)
- La version redondante est la version standard (2 x 2, 2 x 4, 2 x 6, 2 x 8)
- La version avec signalisation de groupe pour alimentation redondante A ou B est la version standard
- Utilisation de modules de distribution de courant avec protection tactile (X8340-S02/S04/SZ4), fabriqués industriellement
- Bande de marquage avec étiquettes inscriptibles
- Couverts borgnes pour emplacements libres (livrés en vrac)
- Rail de guidage des câbles intégré
- Connecteurs de sortie vers les charges protégés pour modules des types SZ et S2 empêchant les inversions de polarité
- Technique de connexion à ressorts autobloquants pour modules du type S4
- Sur demande: livrables avec garnissages différents par ex. avec fusible amont, circuits électriques séparés, circuits électriques uniques ou redondants, marquages personnalisés, etc.



Economy Power-D-Box

Caractéristiques techniques

19" Power-D-Box Longueur: 84 unités (426,72 mm)
 Hauteur: 2 unités (88,90 mm)
 Matériau: Aluminium

Tensions nominales 48 DC V; 65 DC V; 80 DC V

Résistance au feu (CEI 60695, Chap. 2-2) auto-extinguible

Détails concernant la distribution de courant:

X8340-S02

Courant admissible 25 A par emplacement (30 A sur demande)
 132 A pour le système de distribution dans son entier

Type de raccordement

Alimentation (bloc de raccordement) Bornes à chemise 6...50 mm², à brins multiples
 Alimentation 6...35 mm² avec embout de câble en plus, languettes selon DIN 46244-A6,3x0,8

Charge (Module) Languettes selon DIN 46244-A6,3 x 0,8 connecteurs de sortie en face avant, empêchant les inversions de polarité

Signalisation (Module)

Languettes selon DIN 46244-A4,8 x 0,8mm

X8340-S04

Courant admissible 20 A par emplacement
 80 A par module

Type de raccordement

Alimentation Bornes à chemise
 Alimentation 6...25 mm² à brins multiples 6...16 mm² avec embout de câble

Charges et signalisation Bornes à ressort autobloquant en face avant, 0,5...2,5 mm², à brins multiples, avec embout de câble

X8340-SZ4

Courant admissible 25 A par emplacement (30 A sur demande)
 150 A pour le système de distribution dans son entier

Type de raccordement

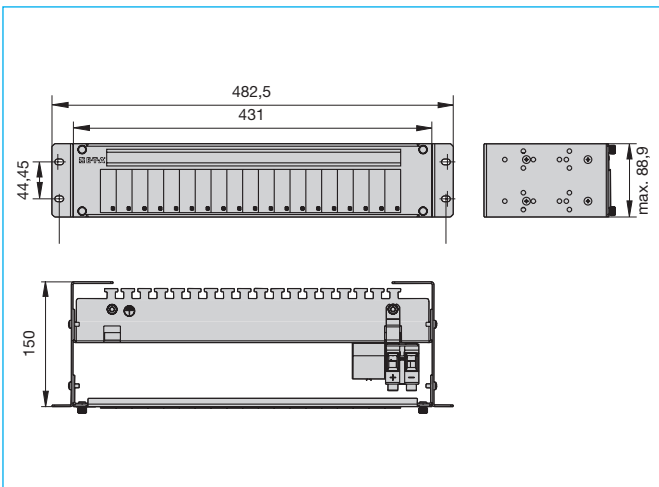
Alimentation Barre en Cuivre 10x3 mm
 Avec perçages ø 5,3 mm
 Alimentation accessible en face arrière

Charges Languettes selon DIN 46244-A6,3x0,8 connecteurs de sortie en face avant et en face arrière, empêchant les inversions de polarité

Signalisation

Languettes selon DIN 46244-A6,3 x 0,8mm
 Même direction d'embrochage que pour le disjoncteur se trouvant en face du côté principal de raccordement

Encombrement PDB-N-S2



Encombrement PDB-N-S4

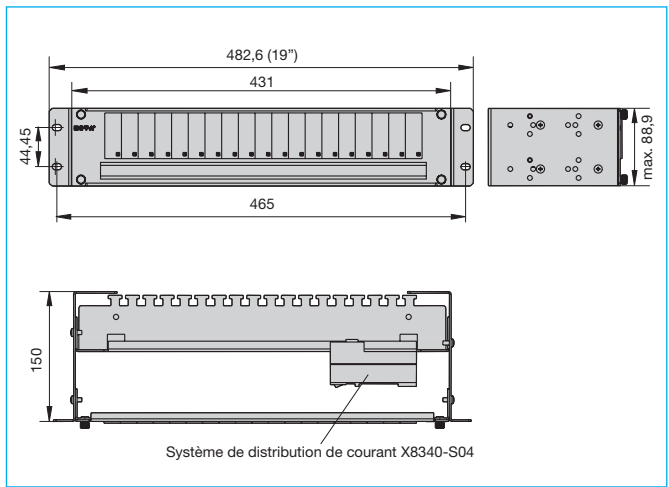


Schéma électrique PDB-N-S2

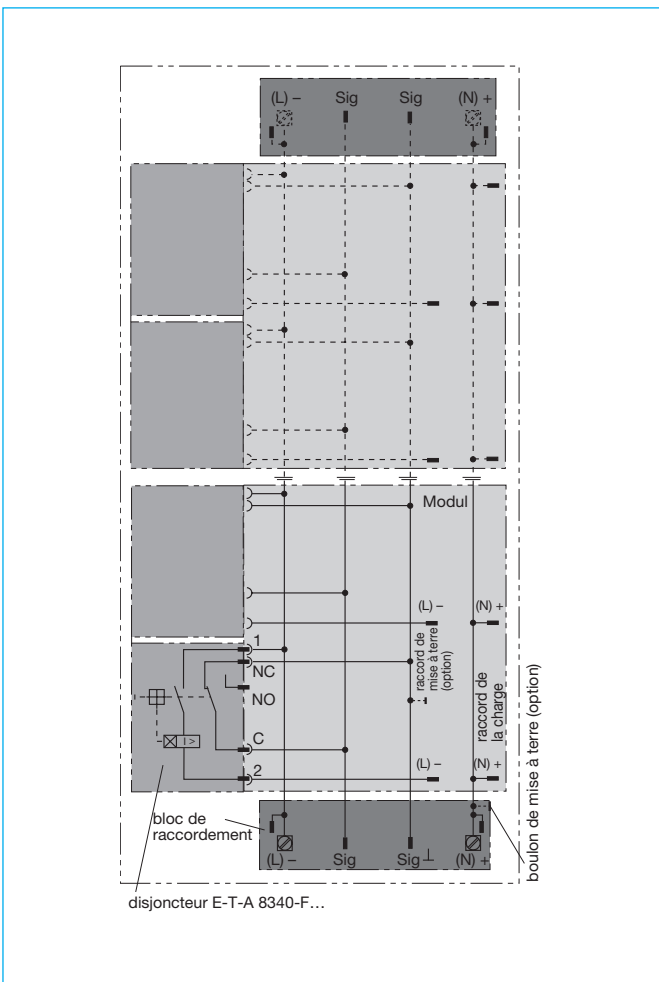
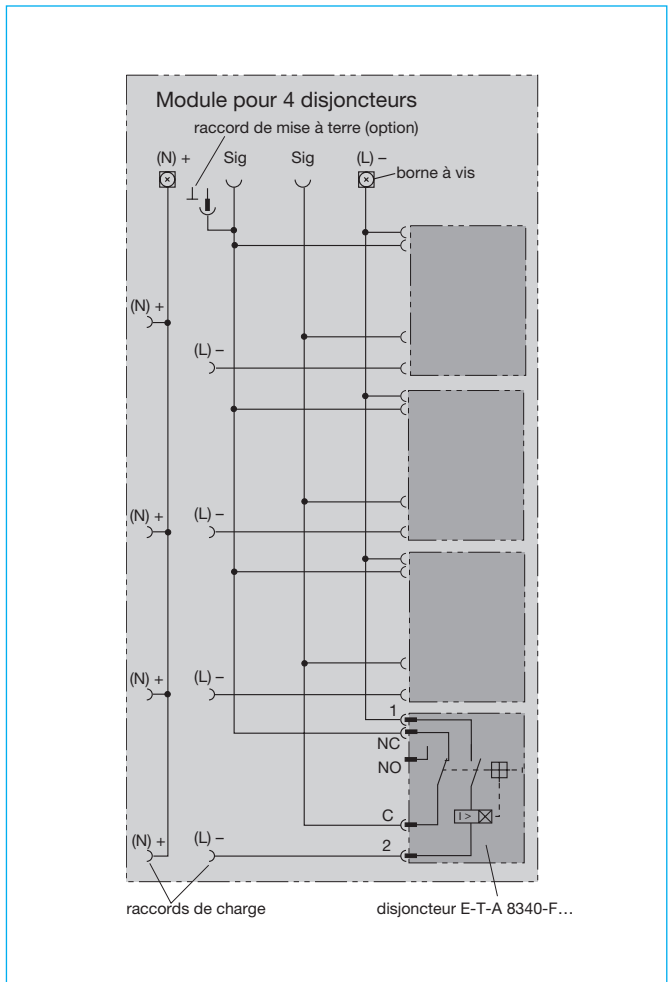


Schéma électrique PDB-N-S4



Encombrement PDB-N-SZ

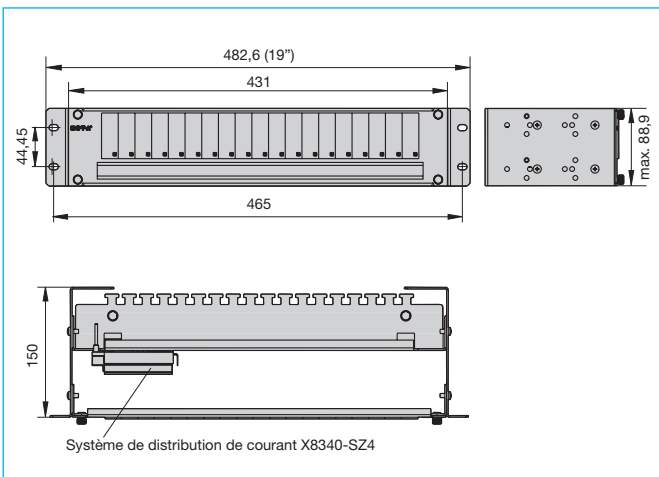
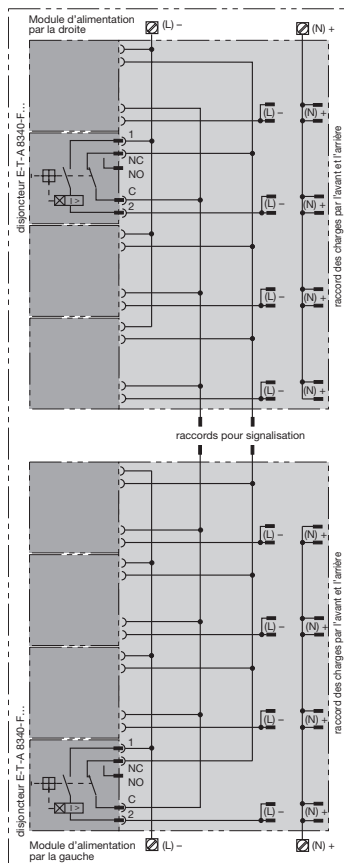


Schéma électrique PDB-N-SZ



Accessoires

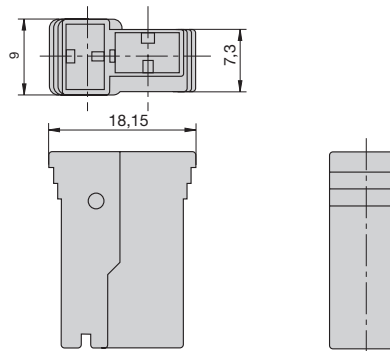
Connecteur avec détrompage pour le raccord des charges

(Kit: 4 douilles en matière plastique, 8 alvéoles Faston 6,3 x 0,8 mm)

Réf. X 222 847 01 pour une section de conducteur de 0,7...2,0 mm²

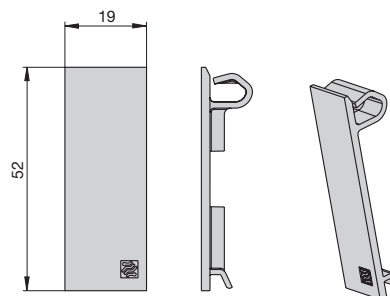
Réf. X 222 625 01 pour une section de conducteur de 2,5...4,0 mm²

Réf. X 222 848 01 pour une section de conducteur de 4,0...6,0 mm²



Couvercle borgne pour Power-D-Box (disjoncteur types 8340, 8345)

Réf. Y 308 563 11



À notre connaissance, les informations contenues dans cette fiche technique sont exactes et fiables, malgré tout la société E-T-A n'accepte aucune responsabilité quant à l'utilisation de ce produit dans les applications qui ne répondent pas aux spécifications définies dans la présente fiche technique. La société E-T-A se réserve le droit de modifier, à tout moment et dans l'objectif du progrès technique, les spécifications contenues dans la présente fiche technique. Les côtes des produits peuvent être modifiées à tout moment, au besoin prière de demander la nouvelle version de la présente fiche technique avec les tolérances correspondantes. Les côtes, les caractéristiques, les illustrations et les descriptions correspondent à la dernière version valable lors de la parution de ce catalogue, mais sont sans garantie. Sous réserve de modifications, d'erreurs et de fautes d'impression. Les références de commande des appareils peuvent différer des indications se trouvant sur les fiches signalétiques des appareils.