

## Description

Le module 17plus sert au montage et à la distribution de courant pour:

- les disjoncteurs E-T-A du type 2210-S... / 3600-... / 3900-...
- les disjoncteurs électroniques du type ESS20 / ESX10
- les modules électroniques du type E-1048-7...

Le module 17plus peut être équipé de 2 disjoncteurs ou modules unipolaires enfilés dans celui-ci. L'écart modulaire entre les ceux-ci est de 12,5 mm. Plusieurs modules 17plus peuvent être montés côte à côte sur un même rail. De ce fait il est possible de réaliser des systèmes de distribution de courant de grande envergure. Au début et à la fin de la rangée des modules 17plus, il est nécessaire d'y rajouter un module de raccordement pour les contacts auxiliaires.

Tous les raccords électriques sont munis de bornes à ressort.

Une barre d'alimentation en cuivre, enfichable dans une fente prévue à cet effet, permet d'interconnecter toutes les entrées des disjoncteurs lorsque l'alimentation du système de distribution de courant est commune. Les barres d'alimentations ne conviennent pas en cas d'utilisation de disjoncteurs multipolaires. Dans ce cas les différentes phases doivent être connectées séparément sur chaque pôle.

Toutes les interconnexions entre les différents modules sont réalisées à l'aide de contacts à ressort.

Les disjoncteurs électromécaniques utilisés dans le module 17plus sont équipés de contacts auxiliaires intégrés (un contact de travail et un contact de repos). Suivant le type d'utilisation ceux-ci peuvent être connectés en signalisation individuelle ou collective. Pour ceci les raccords des contacts de travail (qui ouvrent en cas de déclenchement du disjoncteur) de tous les modules 17plus sont connectés en série, le raccordement collectif se faisant au niveau des modules de raccordement situés au début et à la fin de la rangée. On obtient ainsi une signalisation collective. Chaque module 17plus est équipé d'une borne de test permettant de vérifier la fermeture sérielle du circuit correspondant et d'en détecter les interruptions.

La signalisation individuelle est réalisée par l'utilisation des contacts de repos (qui ferment en cas de déclenchement du disjoncteur). Un côté de tous les contacts de repos des disjoncteurs est connecté en parallèle, le raccordement collectif se faisant au niveau des modules de raccordement situés au début et à la fin de la rangée. L'autre côté des contacts de repos, formant la signalisation individuelle, est accessible séparément pour chaque disjoncteur.

Les deux types de signalisation sont accessibles simultanément lorsque les disjoncteurs enfilés dans le module 17plus sont équipés de contacts auxiliaires (voir référence de commande).

Toutes les interconnexions entre les différents modules (alimentation et contacts auxiliaires) sont réalisées dès qu'ils sont accolés et enfichés l'un dans l'autre.

## Références de commande

<b>17PLUS-Q02-00</b> <b>17PLUS-QA0-LR</b>	Module 17plus, pièce centrale, bipolaire Module de raccordement gauche et droite (1 paire) pour le raccordement latéral de la tension d'alimentation (LINE) par borne à chemise, le raccordement de la signalisation, etc.
--	--

**Vous trouverez les fiches techniques pour les:**

Disjoncteurs 2210-S, 3600, 3900 <b>sous le chapitre: magnéto-thermiques</b>
Disjoncteurs électroniques ESS20, ESX10 <b>sous le chapitre: Disjoncteurs électroniques</b>
Relais électroniques avec protection des charges E-1048-7.. <b>sous le chapitre: Relais électroniques</b>

## Homologations

Homologation	Tensions nominales	Courants nominaux
UL 60950	250 V AC; 80 V DC	50 A



17plus

## Caractéristiques techniques

**Raccords** Borne à ressort (ZFK) pour conducteurs rigides par ex. câble flexible avec embouts de câble non-isolés ou sans embouts de câbles. Pour ouvrir la borne à ressort, prière d'utiliser un tournevis de la taille indiquée (SD).

Raccords	section du conducteur des câbles de raccordement	taille du tournevis	longueur de dénudement
Cosse d'alimentation (1)	1,5-10 mm <sup>2</sup>	3 (1,0 x 5,5)	12 mm
Cosse de sortie (2)	0,25-4 mm <sup>2</sup>	1 (0,6 x 3,5)	12 mm
Signalisation raccords (11, 13, 14)	0,25-2,5 mm <sup>2</sup>	1 (0,6 x 3,5)	10 mm
Signalisation raccords (12)	0,25-1,5 mm <sup>2</sup>	0 (0,4 x 2,5)	9 mm

diamètre interne des douilles de tests:  $\sigma \leq 2$  mm

Tension nominale (sans disjoncteur) 250 V AC; 3 AC 433 V AC; 65 V DC

Courants nominaux (sans disjoncteur)

Cosse d'alimentation (1)	50 A
Cosse de sortie (2)	25 A
Cosse de signalisation	
Cosse d'alimentation (11)	10 A
(= Masse pour modules électroniques)	
Sortie de la signalisation individuelle (12)	1 A
Signalisation commune (13-14)	1 A

\*) Attention: en cas de montage côte à côte le courant nominal des disjoncteurs doit être sur dimensionné ou  $\leq 80$  % de sa valeur nominale pour  $I_N \leq 16$  A ou à 65 % pour  $I_N > 16$  A

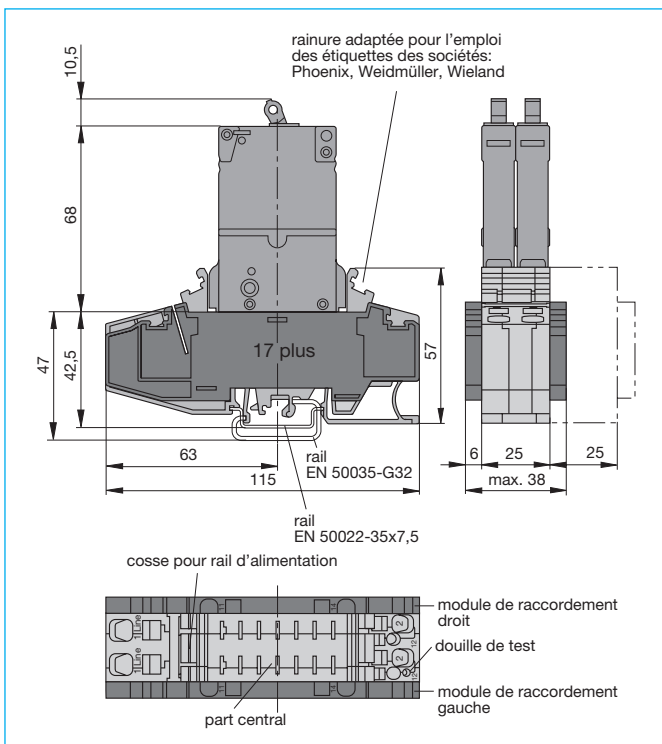
Résistance interne (sans disjoncteur)	
secteur-charge (1-2)	$\leq 5$ m $\Omega$
Signalisation individuelle (11-12)	$\leq 9$ m $\Omega$ (+ 2 m $\Omega$ par module additionnel)
Signalisation sérielle (13-14)	$\leq 8$ m $\Omega$ (+ 5 m $\Omega$ par module additionnel)
Résistance aux vibrations	5 g (57-500 Hz), $\pm 0,38$ mm (10-57 Hz), selon CEI 60068-2-6, test Fc, 10 cycles de fréquence par axe
Résistance aux chocs	25 g (11 ms), selon CEI 60068-2-27, test Ea 11 ms demi sinus
Résistance à la corrosion	96 heures dans un brouillard salin de 5 % selon CEI 60068-2-11, test Ka
Test hygrométrique	240 heures sous une humidité relative de 95 %, selon CEI 60068-2-78, test Cab

Rigidité diélectrique

entre circuits principaux (sans barre de raccordement)	1.500 V
entre circuit principal et auxiliaire	1.500 V
entres circuits auxiliaires	1.500 V

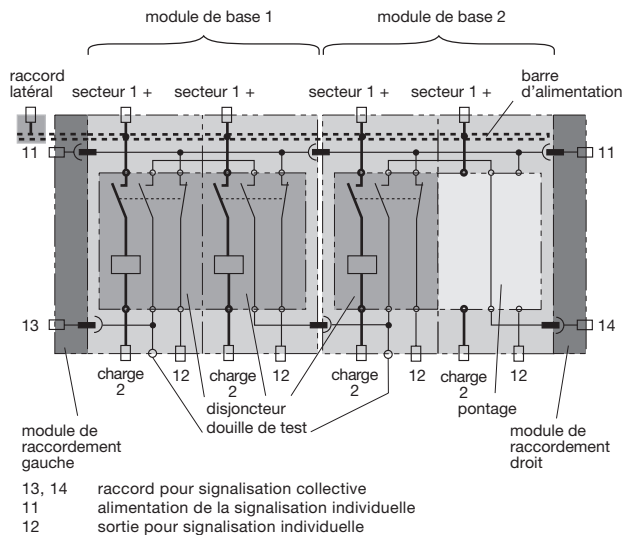
Poids module 17plus (part central) env. 85 g  
Poids modules de raccord (par paire) env. 30 g

## Plan d'encombrement



## Schéma électrique, raccordements

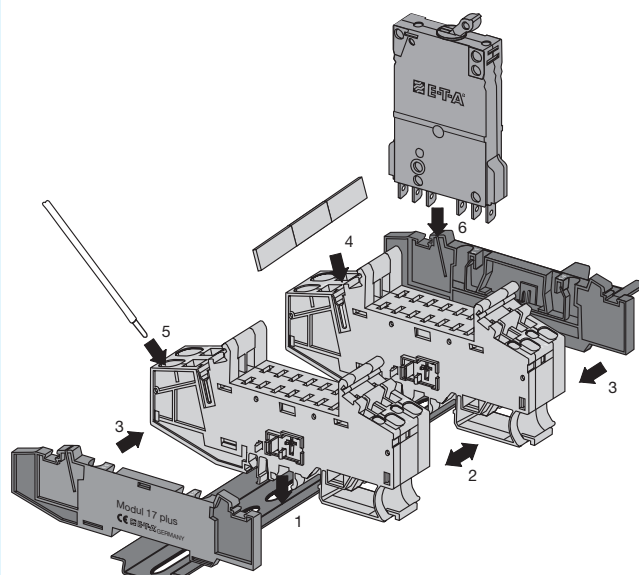
### Exemple pour disjoncteurs du types 2210, 3600, 3900:



**Schéma électrique, schéma de raccordement pour les disjoncteurs électroniques et autres modules électroniques, voir fiche technique individuelle du ESS20, ESS21, E-1048-7...**

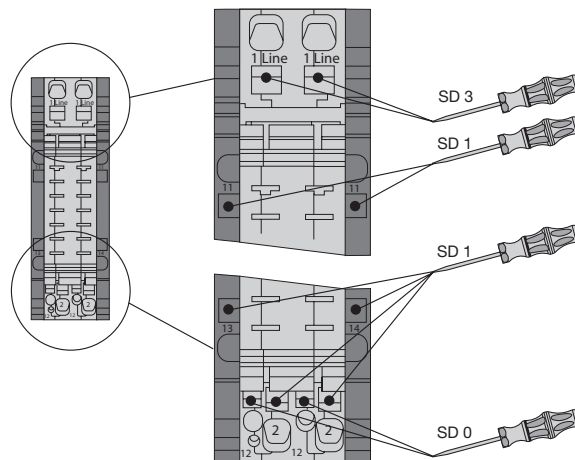
A notre connaissance, les informations contenues dans cette fiche technique sont exactes et fiables, malgré tout la société E-T-A n'accepte aucune responsabilité quant à l'utilisation de ce produit dans les applications qui ne répondent pas aux spécifications définies dans la présente fiche technique. La société E-T-A se réserve le droit de modifier, à tout moment et dans l'objectif du progrès technique, les spécifications contenues dans la présente fiche technique. Les côtes des produits peuvent être modifiées à tout moment, au besoin prière de demander la nouvelle version de la présente fiche technique avec les tolérances correspondantes. Les côtes, les caractéristiques, les illustrations et les descriptions correspondent à la dernière version valable lors de la parution de ce catalogue, mais sont sans garantie. Sous réserve de modifications, d'erreurs et de fautes d'impression. Les références de commande des appareils peuvent différer des indications se trouvant sur les fiches signalétiques des appareils.

## Exemple de montage



Etapes successives:

- 1 Monter les modules de base sur le rail.
- 2 Serrer les modules de base l'un contre l'autre.
- 3 Raccorder les modules de raccordement gauche et droit.
- 4 Couper la barre d'alimentation à la longueur voulue et l'introduire dans la fente des modules.
- 5 Enficher les câbles d'alimentation dans les cosse autobloquantes.
- 6 Enficher les disjoncteurs.



Montage et démontage des câbles de raccordement à l'aide d'un tournevis

## Module 17plus pour disjoncteurs électroniques

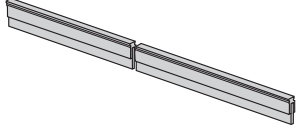
Caractéristiques techniques, plans d'encombrement, exemples de montage, schémas électriques, schémas de raccordement des produits suivants:

- ESS20-0... voir groupe de disjoncteurs électroniques
- ESS20-1... voir groupe de disjoncteurs électroniques
- ESX10 voir groupe de disjoncteurs électroniques
- E-1048-7... voir groupe de Relais électroniques

**Accessoires**

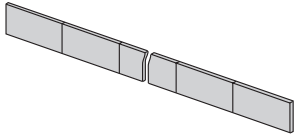
**Barre d'alimentation 32 A**

Réf. X 222 005 01 bleue, isolée, 500 mm  
 Réf. X 222 005 02 rouge, isolée, 500 mm  
 Réf. X 222 005 03 grise, isolée, 500 mm  
 «jusqu'à 32 A en charge continue»



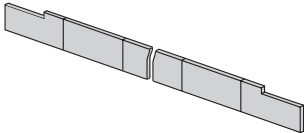
**Barre d'alimentation 50 A**

Réf. Y 307 016 01 non isolée, 500 mm  
 «jusqu'à 50 A en charge continue  
 à enfoncer à fond pour protection tactile »



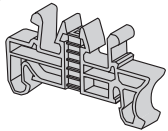
**Barre d'alimentation pour raccord latéral**

Réf. Y 307 016 11 non isolée, 500 mm  
 «jusqu'à 50 A en charge continue»



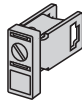
**Élément de blocage**

Réf. X 222 004 01  
 largeur 10 mm



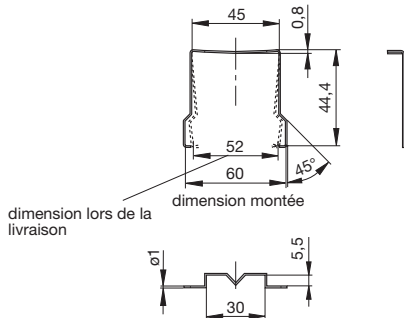
**Borne à chemise**

Réf. X 211 156 01  
 non isolée  
 (jusqu'à 35 mm<sup>2</sup>)



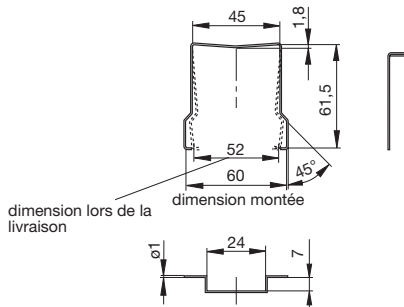
**Etrier de blocage pour les disjoncteurs type 3600/3900**

recommandé pour la fixation des modules  
 Réf. Y 300 581 11



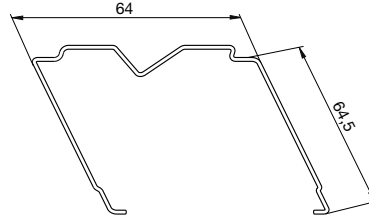
**Etrier de blocage pour le disjoncteur type 2210**

recommandé pour la fixation des modules unipolaires  
 Réf. Y 302 974 21



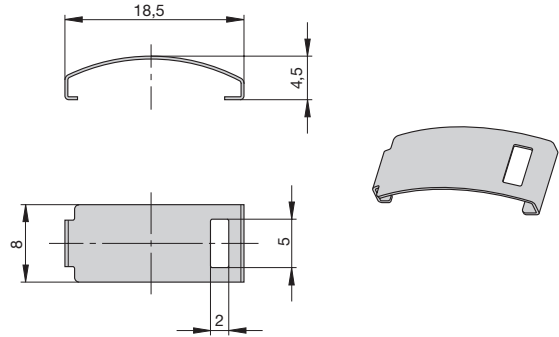
**Etrier de blocage réf. Y 308 792 01**

recommandé pour la fixation des disjoncteurs  
 des types ESX10 / E-1048-S6xx / SB-S11-P1-xx

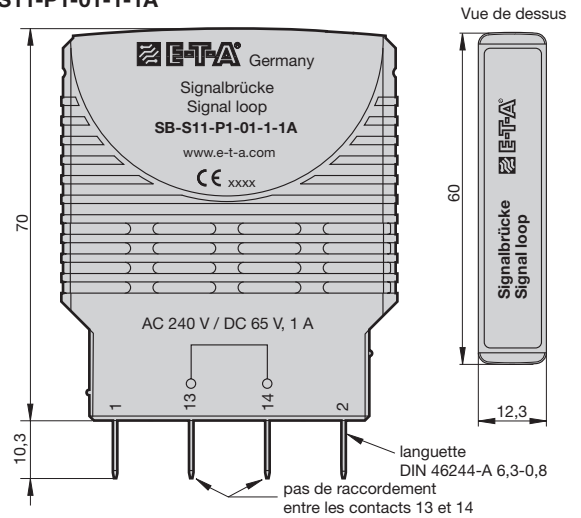


**Etrier de blocage réf. Y 307 754 01**

recommandé pour la fixation des disjoncteurs  
 des types ESS20 / ESX10



**Module de pontage  
 SB-S11-P1-01-1-1A**



**Étiquette**

surface utilisable 6 x 10 mm  
 (emballage standard: 10 pièces = 1 bande)  
 Réf. Y 307 942 61

