

## Description

Le relais électronique de commutation et de protection E-T-A, type E-1048-S6xx, est un commutateur à transistor à coupleur optique avec fonctions de protection et de signalisation. Il est utilisé partout là où la protection et la commutation fiable en courant continu, de charges ohmiques, inductives ou du type lampe à incandescence, sont exigées.

## Utilisations

Techniques d'automatisation

- Module interface économique, pour amplifier la puissance des sorties des automates programmables
- Protection optimale et individuelle pour chaque charge par surveillance du circuit de charge

Protection et commande pour commutation rapide pour:

- moteurs
- vannes magnétiques
- charges ohmiques
- lampes de signalisation et de surveillance

## Caractéristiques principales

- Protection optimale car livrables en plusieurs calibres (0,5 A; 1 A; 2 A; 4 A). Pas de derating du courant de charge sur tout le domaine de température.
- Déclenchement rapide en cas de court-circuit et autolimitation simultanée du courant de court-circuit
- Temporisation de déclenchement en cas de surcharge (courbe de déclenchement analogue à celle d'un disjoncteur magnétothermique)
- Avec commande à distance
- Signalisation de défaut: la diode luminescente et la sortie de signalisation indiquent la présence d'un court-circuit, d'une surcharge ou d'une rupture de fil en position «OFF» (option: détection de rupture de fil en position «OFF» et «ON» de la charge, livrable sur demande)
- Isolation électrique de la sortie de signalisation par rapport aux autres parties du relais
- Boîtier compact

## Référence

Type	
E-1048	Relais électronique de commutation et de protection
<b>Version</b>	
S600	avec surveillance de rupture de fil en position «OFF» (version standard)
S602	avec surveillance de rupture de fil permanente
<b>Tension d'alimentation</b>	
DC 24 V	DC 24 V (Standard)
<b>Calibres</b>	
0,5 A	
1,0 A	
2,0 A	
4,0 A	
E-1048 - S600 DC 24 V 1,0 A	Exemple de commande

Pour utilisations pour lesquelles la commande à distance, la surveillance de rupture de fil ou la signalisation par diode luminescente ne sont pas exigées, E-T-A offre une gamme de disjoncteurs magnétothermiques (par ex. du types 2210, 3600 ou 3900).



E-1048-S602

## Caractéristiques techniques (T<sub>U</sub> = 25 °C; près de U<sub>N</sub>)

### Tension nominale

Tension d'alimentation U<sub>Alimentation</sub> 24 V DC (18...36 V)  
Calibres fixes I<sub>N</sub> 0,5; 1; 2; 4 A  
(autres valeurs sur demande)

Courant de repos I<sub>Repos</sub> 0,3 mA typ.

Courant de charge min.

Version standard:

Rupture de fil en position »OFF«: I<sub>charge</sub> > 1 mA  
R<sub>charge</sub> > 1 MΩ

Option: Rupture de fil en position «OFF» et «ON»

Rupture de fil en position «OFF»: R<sub>charge</sub> > 500 kΩ typ.

Rupture de fil en position «ON»: I<sub>charge</sub> < 130 mA typ.  
(version 0,5/1 A)

I<sub>charge</sub> < 500 mA typ.  
(version 2/4 A)

Chute de tension U<sub>DSmax</sub> 0,15/0,3/0,1/0,2 V

Temporisation t<sub>ON</sub>/t<sub>OFF</sub> de commutation

300 μs/700 μs typ.

(en cas de charge ohmique)

Déclenchement en surcharge ~1,5 (± 0,3) I<sub>N</sub> après env. 100 ms

Courant de court-circuit

25 A max. (0,5 A et 1 A version)

(autolimitant)

75 A max. (2 A et 4 A version)

Temporisation de déclenchement < 250 μs

en court-circuit

### Circuit de commande

Tension nominale 24 V DC

Tension de commande U<sub>Entrée</sub> 0 V DC < niveau bas > 5 V

8,5 V DC < niveau haut > 36 V

Courant d'entrée I<sub>Entrée</sub> 1...10 mA (8,5 V...36 V)

Fréquence de commutation max. f<sub>max</sub> 500 Hz

Temporisation de remise

en marche après court-circuit

1 ms

ou surcharge

### Sortie de signalisation (coupleur optique)

Tension d'utilisation 5...36 V DC

Courant de charge max. 100 mA (ΔU < 2 V), avec protection

contre les inversions de polarités

Signalisation d'erreur

Sortie F+/F- commutée

- en cas de rupture de fil dans le

circuit de charge

- en cas de court-circuit ou de

surcharge

Connexion en parallèle possible, courant de fuite < 10 μA

### Caractéristiques générales

Température ambiante 0 °C...+60 °C

Rigidité diélectrique

(selon IEC 60664/VDE 0110) 2,5 kV<sub>eff</sub>

Résistance aux vibrations

3 g, essais selon EN 60068-2-6,

test Fc

Poids

34 g

## Principe de fonctionnement

Dans le relais électronique de commutation et de protection E-T-A le transistor de puissance est activé lorsque le signal sur l'entrée de commande, équipée d'un coupleur optique, passe au dessus d'un certain seuil (8,5 V). Celui-ci relie alors la charge au pôle positif de la tension alimentant le circuit de charge ( $U_{Alimentation}$ ).

Le transistor de puissance est désactivé lorsque:

- la tension à l'entrée de commande est coupée
  - un court-circuit ou une surcharge sont détectés dans le circuit de charge
- L'état de commutation actuel est signalisé par deux diodes lumineuses (une rouge et une verte).

Le déclenchement en surcharge correspond à celui d'un déclenchement magnétothermique devenant actif à une valeur approximative de  $1,5 \times I_N$  (voir courbe de déclenchement ci-contre)

Ce relais est équipé de raccords languettes selon DIN 46244-A6,3-0,8 et est adapté pour le montage sur divers socles E-T-A (voir accessoires).

### Circuit de commande:

#### Etat ON:

Lorsqu'une tension supérieure à 8,5 V se trouve appliquée aux bornes d'entrée (-IN, +IN), un courant d'entrée circule (venant par ex. d'un automate programmable) et traverse le coupleur optique. Le transistor de puissance est alors activé, la diode lumineuse verte s'allume.

#### Etat OFF:

Une tension inférieure à 5 V désactive le transistor de puissance.

### Circuit de charge

Le circuit de charge commute conformément aux signaux de commande «0» et «1». Des circuits électroniques surveillent le circuit de charge et signalent les défauts.

En cas de court-circuit, le courant de charge est désactivé au plus tard au bout de 250  $\mu$ s et en cas de surcharge, au bout d'un temps défini par la courbe de déclenchement.

### Sortie de signalisation

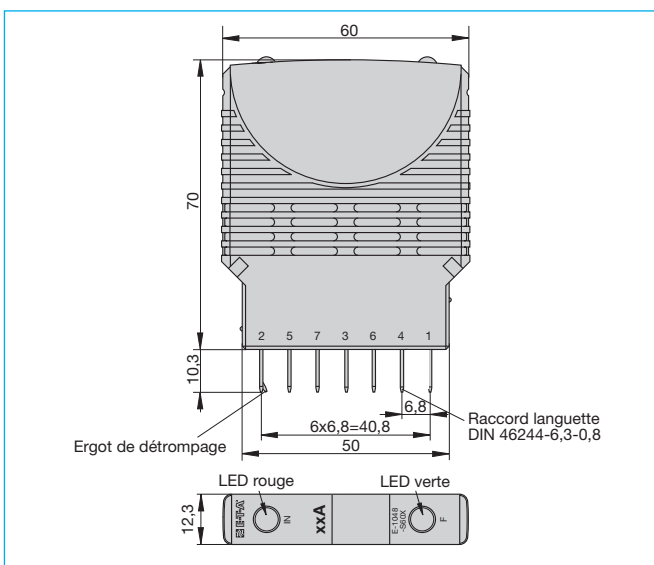
Le circuit de signalisation (bornes F+ et F-) est séparé électriquement des circuits de commande et de charge par coupleur optique.

Ce circuit (avec sortie à transistor collecteur ouvert) indique en option et suivant la version choisie une rupture de fil.

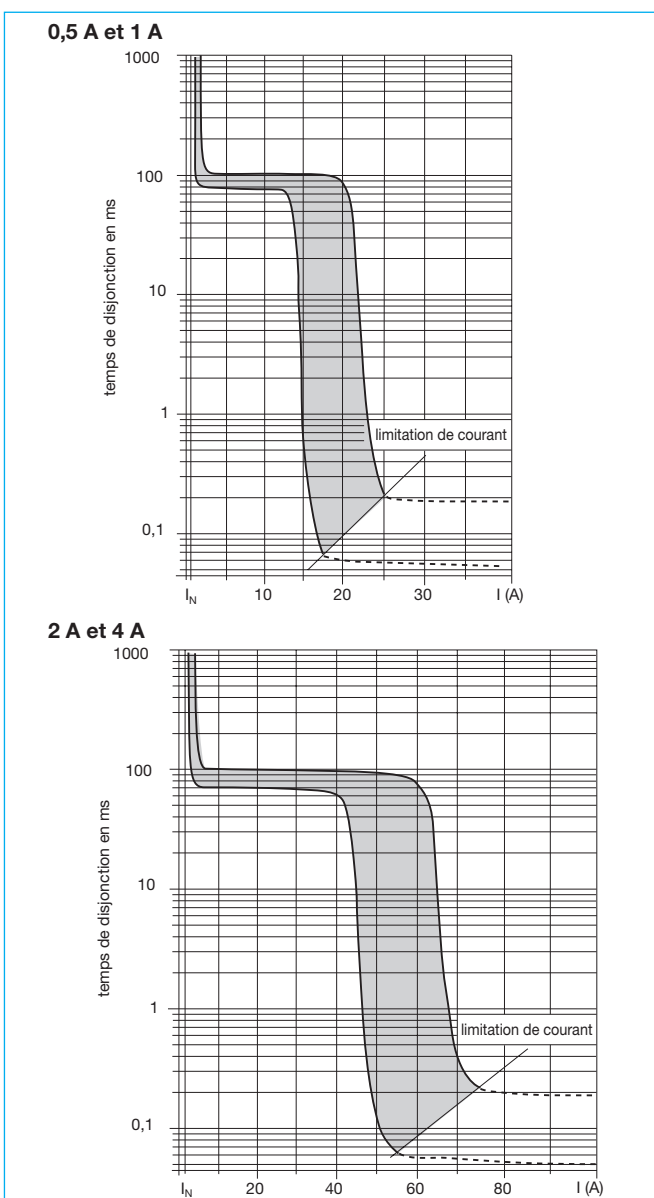
Un court-circuit ou une surcharge sont signalisés dans l'état «ON».

La diode lumineuse rouge est allumée en cas de défaut.

## Encombrement



## Courbe de déclenchement ( $T_A = 25^\circ C$ )



## Tableau des états de commutation

Etats de commutation	Sortie de signalisation (avec coupleur optique)	LED	
		rouge	verte
Pas de présence de tension de commande, position «OFF»			
Tension de commande présente, fonctionnement normal			
Surcharge ou court-circuit sur le circuit de charge (ou en option rupture de fil en position «ON»)			
Rupture de fil en position «OFF»			

## Schéma électrique

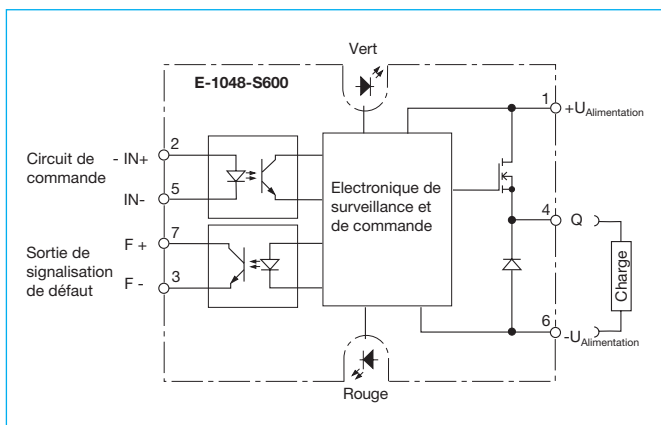
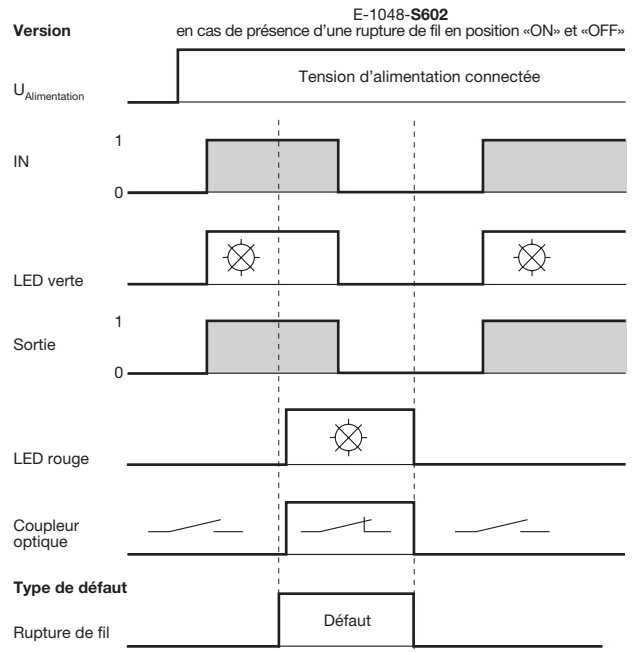
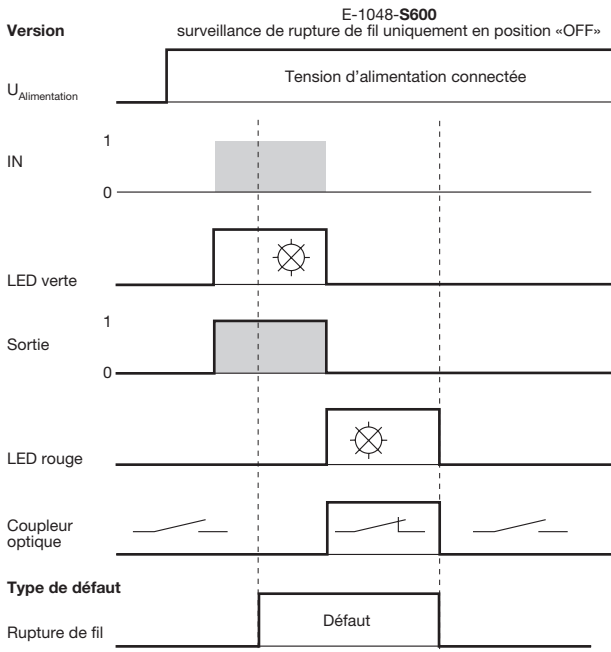
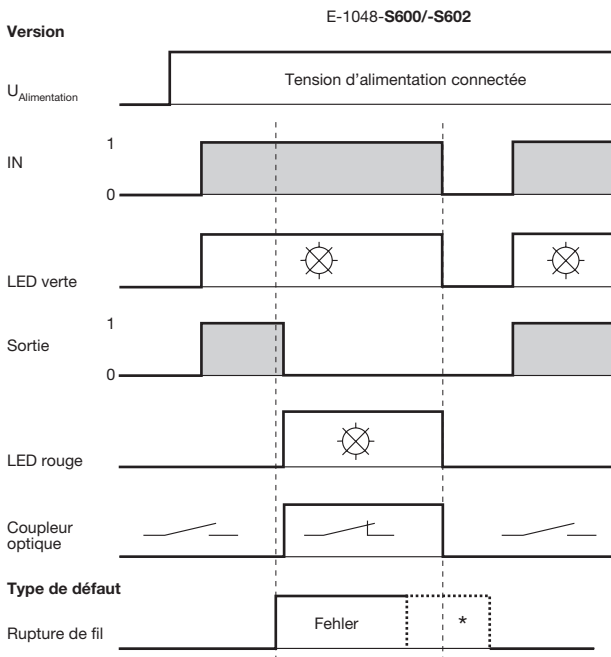


Diagramme de fonctionnement E-1048-S6xx

**Diagramme de fonctionnement E-1048-S6xx**  
en présence d'une rupture de fil



**Diagramme de fonctionnement E-1048-S6xx**  
en cas de surcharge ou de court-circuit



\* La signalisation de défaut est remise à zéro lorsque la tension d'alimentation est coupée, sans tenir compte si le défaut est encore présent ou non.

