

Description

Disjoncteur thermique tripolaire, à fixation par collerette filetée, à actionnement poussé-tiré et pouvoir de coupure élevé. Ouverture à commande instantanée et à déclenchement libre indépendant de toute influence mécanique extérieure. Contact auxiliaire en option.

La construction spéciale permet de l'utiliser sous des conditions environnementales extrêmes. Le déclenchement se fait toujours sur tous les pôles en cas d'une surcharge sur une, deux ou trois phases.

Exemples d'application

Véhicules routiers, marine et aviation.

Courants nominaux et chutes de tension typiques

Courant nominal (A)	Chute de tension (mV)	Courant nominal (A)	Chute de tension (mV)
1	750	7,5	230
2	520	10	190
2,5	400	15	190
3	360	20	200
4	350	25	170
5	260	30	160

Homologations

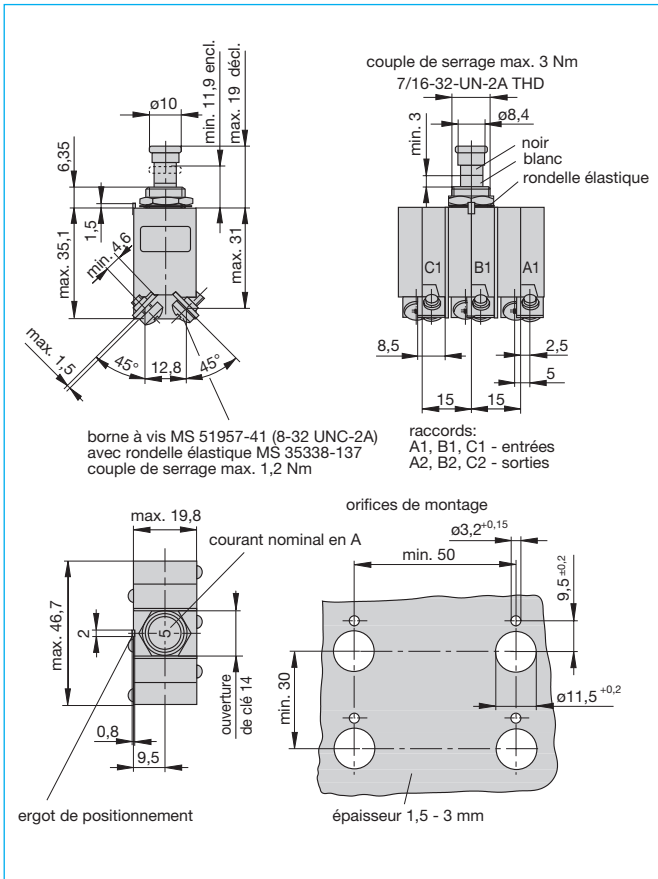
LN 29887
VG 95345, T 11
prEN 2996
AS 14 154
QPL



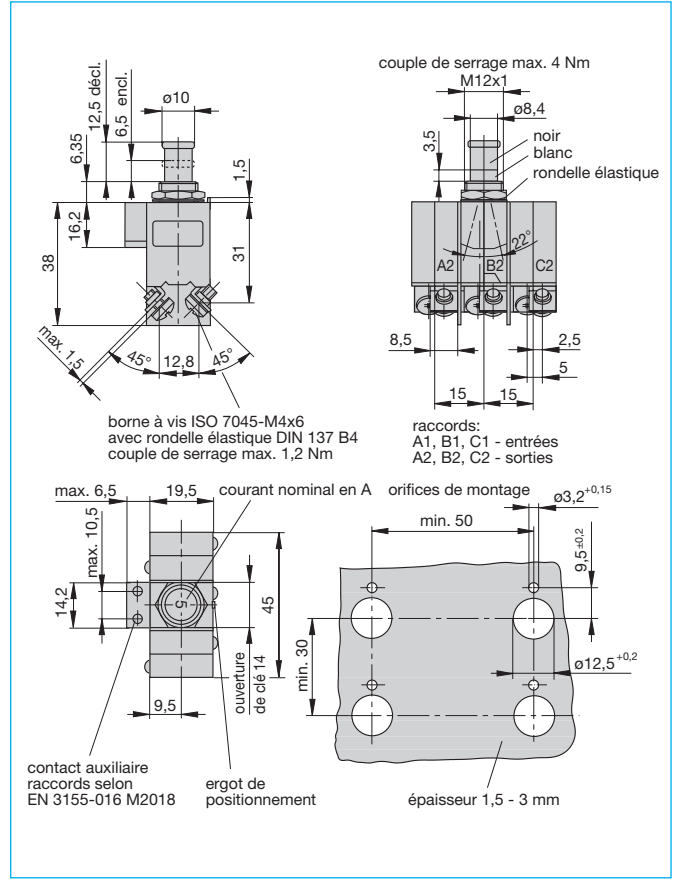
Caractéristiques techniques

Tensions nominales max.	3 x 200 V AC (400 Hz); 28 V DC	
Courants nominaux	1...30 A	
Circuit auxiliaire	0,5 A, 28 V DC	
Durée de vie	20.000 manoeuvres mécaniques ou 10.000 manoeuvres à I_N (≤ 25 A) 4.000 manoeuvres à I_N (30 A)	
Température ambiante	-55...+125 °C (≤ 15 A) -55...+90 °C (> 15 A)	
Valeurs d'isolement (CEI 60664)	1,5 kV/3	
Rigidité diélectrique au niveau de la commande circuit princ./aux. pôle/pôle	Tension d'essai 1.500 V AC Tension d'essai 1.500 V AC Tension d'essai 1.500 V AC	
Résistance d'isolement	> 100 M Ω (500 V DC)	
Pouvoir de coupure I_{cn} (400 Hz):	≤ 4 A	1.000 A
	5 A	2.000 A
	7,5...25 A	2.500 A
	30 A	1.500 A
28 V DC:	1...25 A	6.000 A
	30 A	4.000 A
Degré de protection (CEI 60529)	au niveau de la commande IP40 au niveau des connexions IP00	
Résistance aux vibrations (sinusoïdales)	10 g (57-2.000 Hz), $\pm 0,76$ mm ampl. (5-57 Hz) selon VG 95210, page 19 ou ISO 7137	
Résistance aux vibrations (ératiques)	0,2 g ² /Hz $\pm 1,5$ dB 16,4 g eff selon VG 95210, page 29 ou ISO 7137	
Résistance aux accélérations	17 g, selon ISO 2669	
Résistance aux chocs	50 g (11 ms), selon VG 95210, page 28 ou ISO 7137	
Résistance à la corrosion	96 heures dans un brouillard salin de 5 % 48 heures dans un brouillard salin de 20 % selon VG 95210, page 2 ou ISO 7137	
Test hygrométrique	240 heures sous une humidité relative de 95%, selon VG 95210, page 7 ou ISO 7137	
Test d'antidéflagration	selon VG 95210, page 10	
Altitude	≤ 25.000 m au dessus du niveau de la mer	
Poids	env. 67 g avec accessoires et contacts auxiliaires env. 63 g avec accessoires sans contacts auxiliaires	
Poids à retirer	env. 3 g en cas d'utilisation de la collerette filetée en aluminium	

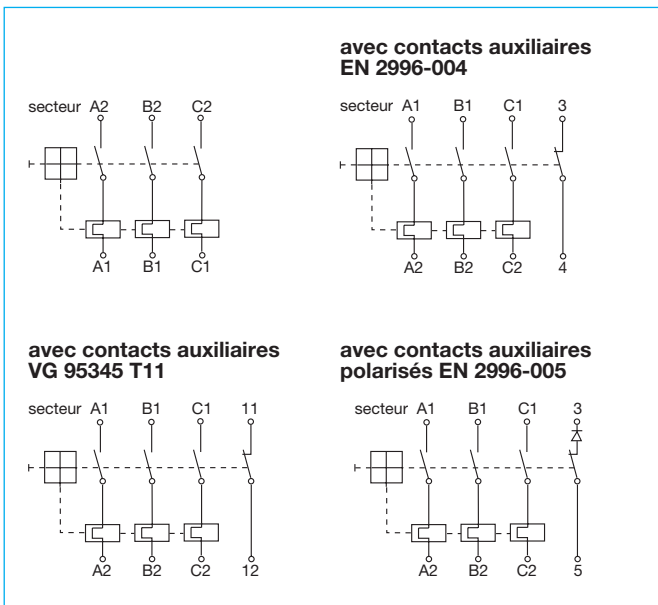
Plan d'encombrement 583-G533-J1M1-B2S0XN (AS 14154)



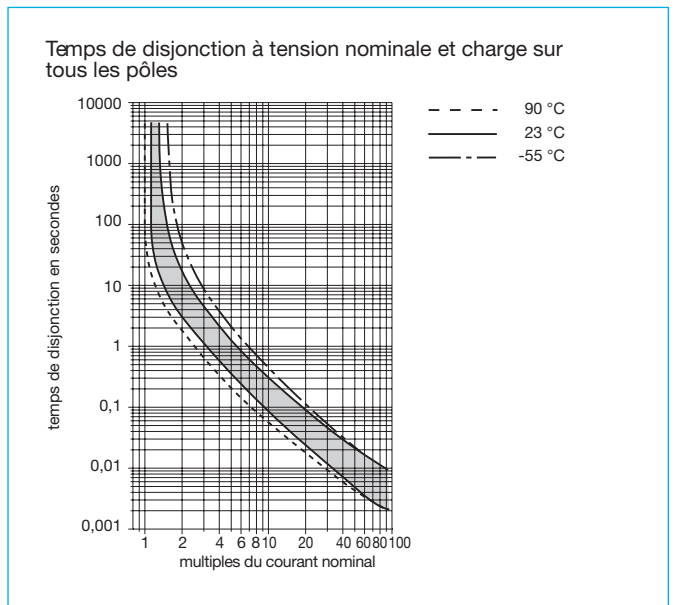
Plan d'encombrement 583-G111-K1M1-A1S1UN



Schémas électriques



Courbe de déclenchement



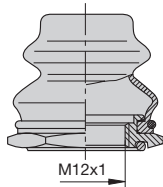
Accessoires

Capuchon avec écrou à 6-pans et joint torique (IP66 et IP67)
(homologué selon VG 95345, chap. 23)

Réf. X 200 801 08 (capuchon transparent, écrou à 6-pans M12x1 nickelé)

Réf. X 200 801 03 (capuchon noir, écrou à 6-pans M12x1 noir)

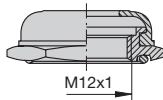
Réf. X 200 801 09 (capuchon noir, écrou à 6-pans 7/16-32 noir)



Écrou à 6-pans (noir) avec capuchon et joint torique (IP54)
uniq. pour colerette fileté M12
(homologué selon VG 95345, chap. 23)

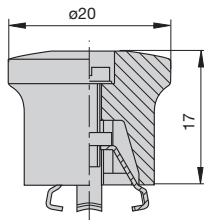
Réf. X 200 802 01 (écrou à 6-pans M12x1 nickelé)

Réf. X 200 802 02 (écrou à 6-pans M12x1 noir)



Adaptateur - bouton-poussoir à encliqueter sur le bouton-poussoir (homologué selon VG 95345, chap. 23)

Réf. X 200 803 01 (bouton noir)



Clips de marquage à encliqueter sur le bouton-poussoir

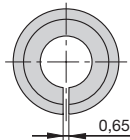
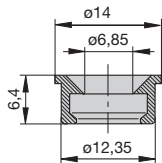
Réf. Y 307 004 01 noir

Y 307 004 02 blanc

Y 307 004 03 rouge

Y 307 004 04 vert

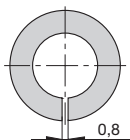
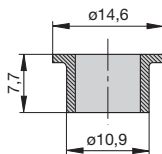
Y 307 004 05 bleu



Clip de blocage servant à bloquer le bouton-poussoir en position déclenchée

Réf. Y 307 005 01 rouge

Y 307 005 02 noir



A notre connaissance, les informations contenues dans cette fiche technique sont exactes et fiables, malgré tout la société E-T-A n'accepte aucune responsabilité quant à l'utilisation de ce produit dans les applications qui ne répondent pas aux spécifications définies dans la présente fiche technique. La société E-T-A se réserve le droit de modifier, à tout moment et dans l'objectif du progrès technique, les spécifications contenues dans la présente fiche technique. Les côtes des produits peuvent être modifiées à tout moment, au besoin prière de demander la nouvelle version de la présente fiche technique avec les tolérances correspondantes. Les côtes, les caractéristiques, les illustrations et les descriptions correspondent à la dernière version valable lors de la parution de ce catalogue, mais sont sans garantie. Sous réserve de modifications, d'erreurs et de fautes d'impression. Les références de commande des appareils peuvent différer des indications se trouvant sur les fiches signalétiques des appareils.