

## Description

Disjoncteur thermique de puissance, unipolaire, à fixation par collerette filetée, à actionnement poussé-tiré et pouvoir de coupure élevé.

Contact auxiliaire en option. Ouverture à commande instantanée et à déclenchement libre indépendant de toute influence mécanique extérieure.

La construction spéciale permet de l'utiliser sous des conditions environnementales extrêmes.

## Exemples d'application

Véhicules routiers, marine et aviation.

## Courants nominaux et chutes de tension typiques

Courant nominal (A)	Chute de tension (mV)	Courant nominal (A)	Chute de tension (mV)
1	750	10	190
2	520	15	190
2,5	400	20	200
3	360	25	170
4	350	30	160
5	260	35	150
7,5	230		

## Homologations

Homologation	Tensions nominales	Courants nominaux
LN 29886	-	-
VG 95345 T06	-	-
MS 3320, MS 3320 V	-	-
QPL	-	-
UL	250 V AC, 50/60 Hz 75 V DC	1...25 A 1...35 A



## Caractéristiques techniques

Tensions nominales max.	115 V AC (400 Hz); 28 V DC (tensions plus élevées sur demande)
Courants nominaux	1...35 A
Circuit auxiliaire	0,5 A, 28 V DC
Durée de vie	20.000 manoeuvres mécaniques ou 10.000 manoeuvres à $I_N$ ( $\leq 25$ A) 5.000 manoeuvres à $I_N$ (30 + 35 A)
Température ambiante	-55 °C...+125 °C
Valeurs d'isolement (CEI 60664)	1,5 kV/3
Rigidité diélectrique au niveau de la commande circuit princ./aux.	Tension d'essai 1.500 V AC Tension d'essai 1.500 V AC
Résistance d'isolement	> 100 M $\Omega$ (500 V DC)
Pouvoir de coupure $I_{cn}$	115 V AC (400 Hz): $\leq 4$ A                    1.000 A 5 A                         2.000 A 7,5...35 A                2.500 A 28 V DC: 1...25 A       6.000 A 30 + 35 A       4.000 A
Degré de protection (CEI 60529)	au niveau de la commande IP40 au niveau des connexions IP00
Résistance aux vibrations (sinusoïdales)	15 g (70-2.000 Hz), $\pm 0,76$ mm ampl. (5-70 Hz) selon VG 95210, page 19 ou ISO 7137
Résistance aux vibrations (ératiques)	0,2 g <sup>2</sup> /Hz $\pm 1,5$ dB 16,4 g eff selon VG 95210, page 29 ou ISO 7137
Résistance aux accélérations	17 g, selon ISO 2669
Résistance aux chocs	75 g (11 ms) selon VG 95210, page 28 ou ISO 7137
Résistance à la corrosion	degré A: 96 heures dans un brouillard salin de 5 % degré B: 48 heures dans un brouillard salin de 20 % selon VG 95210, page 2 ou ISO 7137
Test hygrométrique	240 heures sous une humidité relative de 95 %, selon VG 95210, page 7 ou ISO 7137
Test d'antidéflagration	selon VG 95210, page 10
Altitude	$\leq 25.000$ m au dessus du niveau de la mer
Poids	env. 29 g avec accessoires et contacts auxiliaires env. 25 g avec accessoires sans contacts auxiliaires
Poids à retirer	<b>env. 3 g en cas d'utilisation de la collerette filetée en aluminium</b>

## Référence de commande

<b>Type</b>	
483	Disjoncteur thermique de puissance, unipolaire
<b>Montage et fixation</b>	
G	Fixation par collerette fileté, bouton normal avec compensation en température
<b>Dimensions et forme de la collerette fileté</b>	
1	M 12x1x6,4xø8,8 et plaque de fixation (uniquement pour contacts auxiliaires)
3	MJ12x1x6,4xø8,8 (uniquement pour contacts auxiliaires version S0)
4	M12x1x6,4xø8,8 (sans contacts auxiliaires)
5	7/16-32UNx6,4xø7,8 (sans contacts auxiliaires)
6	M12x1x9,4ø8,8 (sans contacts auxiliaires)
<b>Accessoires pour la collerette fileté</b>	
0	Sans accessoire
1	Rondelle élastique 12/15 montée
2	Rondelle éventail 12,1/17,2 montée
3	Rondelle crantée 11,3/14 montée (uniquement pour collerette 5,7)
<b>Accessoires pour la collerette fileté</b>	
0	Sans accessoires
1	Ecrou à six pans M12x1, montée (uniquement pour collerette type 1,4,6)
3	Ecrou à six pans 7/16-32UN, montée (uniquement pour collerette type 5,7)
4	Ecrou à six pans M12x1, Alu, montée (uniquement pour collerette type 8)
5	Ecrou à six pans MJ12x1 montée (uniquement pour collerette type 3)
<b>Forme des raccords</b>	
K	Bornes à vis avec filetage métrique
1	K14 (M4, MJ4)
J	Bornes à vis avec filetage au pouce
1	J14 (8-32UNC-2B)
2	J17 (8-32UNC-2B)
3	J25 (6-32UNC-2B)
<b>Courbe de déclenchement</b>	
M1	Thermique 1,15-1,38 x I <sub>N</sub>
<b>Accessoires pour vis pour raccords</b>	
A	Vis à tête bombée, à empreinte cruciforme M4x6
B	Vis à tête bombée, à empreinte cruciforme 8-32UNC-2Ax6 (MS 51957-41)
C	Vis à tête bombée, à empreinte cruciforme 6-32UNC-2Ax6 (MS 51957-26)
D	Vis à tête plate, à empreinte droite M5x6
E	Vis à six pans, à empreinte cruciforme 8-32UNC-3Ax9,5
L	Vis à tête bombée, à empreinte cruciforme MJ4x6
Z	sans accessoire
<b>Accessoires pour rondelles pour raccords</b>	
0	sans accessoire
1	Rondelles élastiques A4
2	Rondelles élastiques bombée 4,3 (MS 35338-137)
4	Rondelles élastiques bombée 3,7 (MS 35338-137)
<b>Variante de contact auxiliaire</b>	
S0	sans contact auxiliaire
S1	avec contact auxiliaire (fiche selon NAS1749 et LN65093, diam. 20)
S5	comme -S1, en plus polarisé
<b>Séparation</b>	
Z	sans séparation
<b>Bouton d'actionnement</b>	
sans indication :	
bouton noir (standard)	
N	noir, marquage selon EN (7 1/2)
<b>Courants nominaux</b>	
1...35 A	

483 - G 4 1 1 - K 1 M1 - A 1 S0 Z N - 5A Exemple de commande

Emballage standard: selon le modèle 100 ou 125 pièces

## Exemples de références de disjoncteurs homologués

### 483-G411-K1M1-A1S0ZN

Collerette fileté M12x1 et raccords -K14 (M4x6), listés par les services d'achats de l'armée allemande selon VG 95345, chap. 6

### 483-G533-J1M1-B2S0ZN (MS 3320)

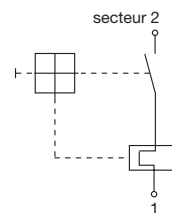
Collerette fileté 7/16-32UNSx6.4 et raccords -J14 (filetage au pouce 8-32), homologué selon MS 3320

### 483-G533-J3M1-C4S0Z (483-TC-G11-J25)

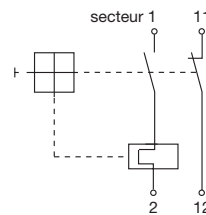
Collerette fileté 7/16-32UNSx6.4 et raccords -J25 (filetage au pouce 6-32), homologué selon MS 26574

## Schémas électriques

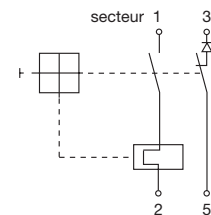
### sans contact auxiliaire



### avec contacts auxiliaires



### avec contacts auxiliaires polarisés

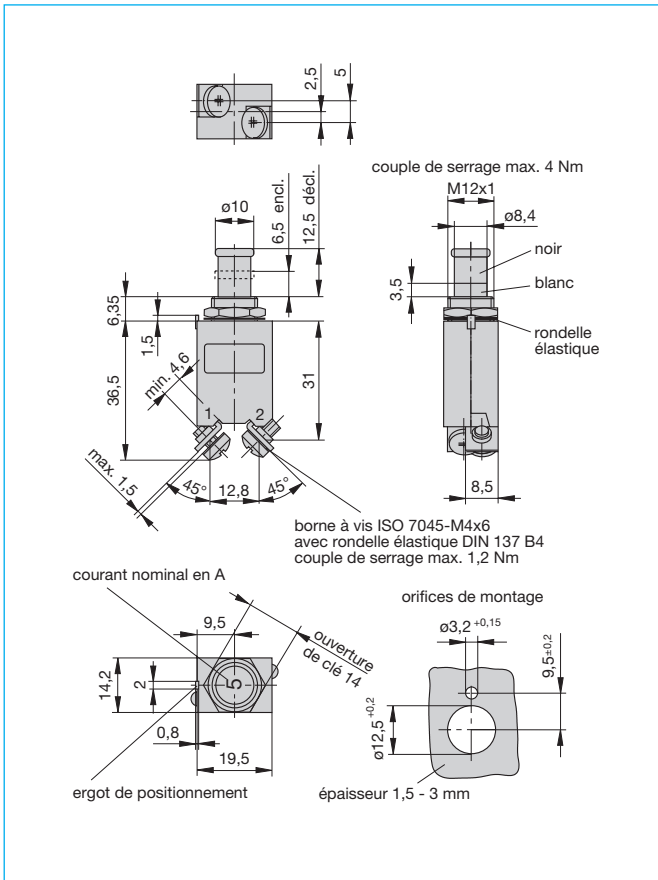


## Versions préférentielles

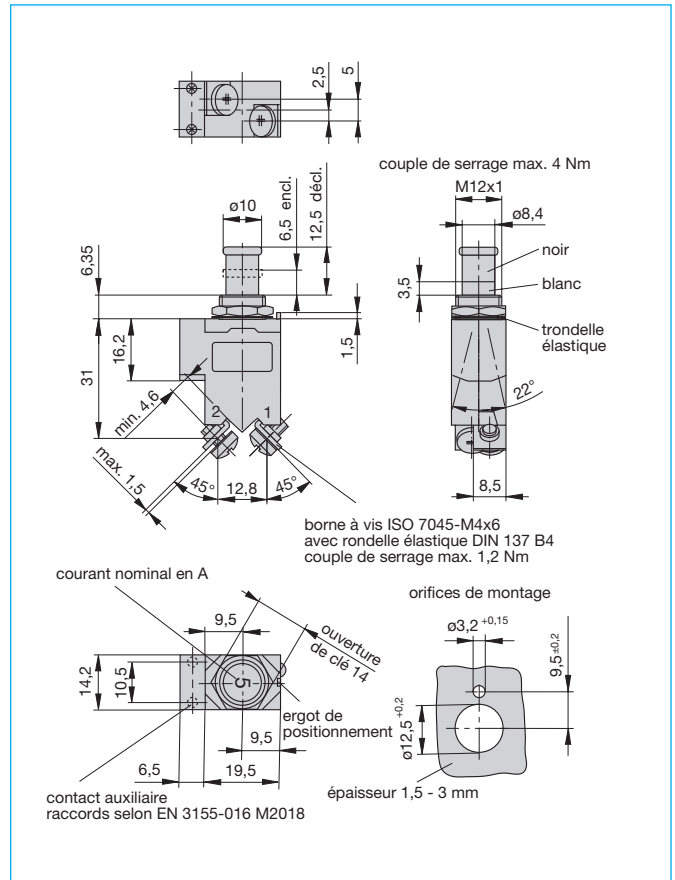
**Nouveau**

Versions préférentielles	Calibres préférentiels (A)						
	1	2	2,5	3	5	6	7,5
483-G411-K1M1-A1S0Z-	x	x	x	x	x	x	x
483-G411-K1M1-A1S0ZN-(VG 95345 T06)	x	x	x	x	x	x	x
	<b>10</b>	<b>15</b>	<b>20</b>	<b>25</b>	<b>30</b>	<b>35</b>	
483-G411-K1M1-A1S0Z-	x	x	x	x	x	x	
483-G411-K1M1-A1S0ZN-(VG 95345 T06)	x	x	x	x	x	x	

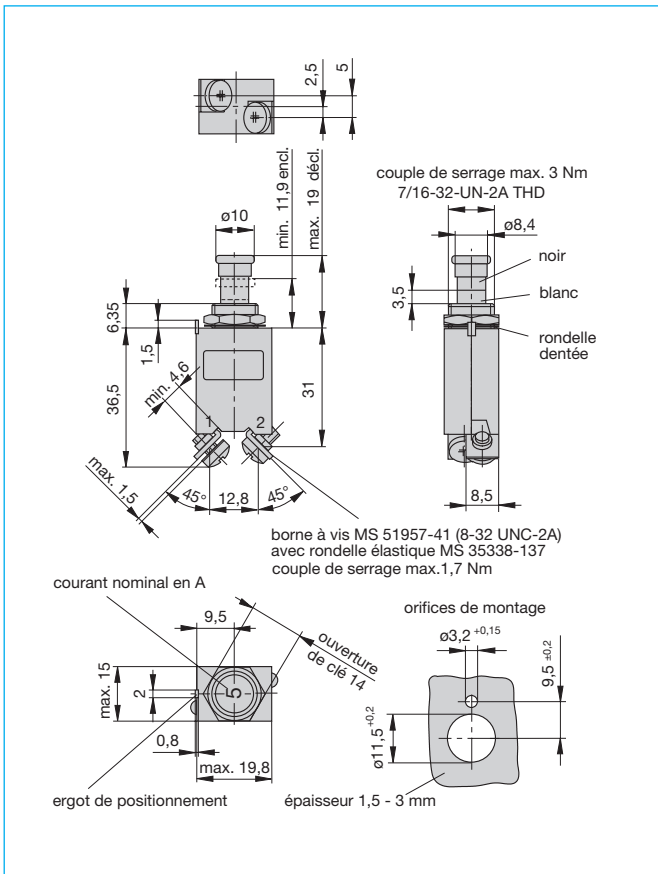
**Plan d'encombrement 483-G411-K1M1-A1S0ZN (VG95345-T06)**



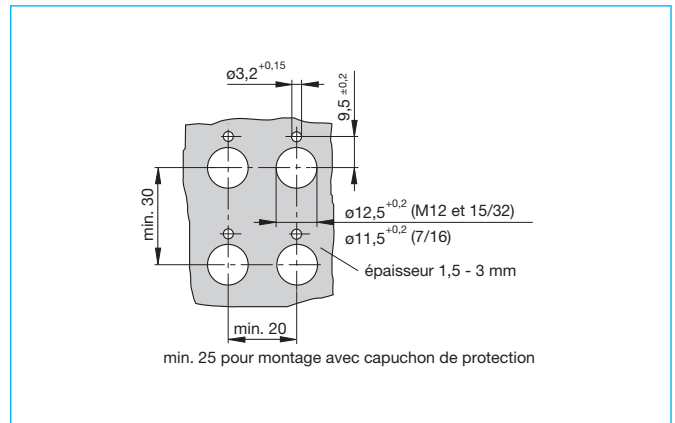
**Plan d'encombrement 483-G111-K1M1-A1S1ZN (VG 95345 T06)**



**Plan d'encombrement 483-G533-J1M1-B2S0ZN (MS 3320)**



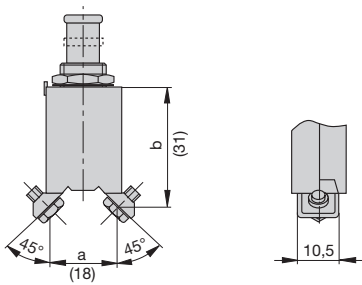
**Orifices de montage**



Autres variantes de raccords

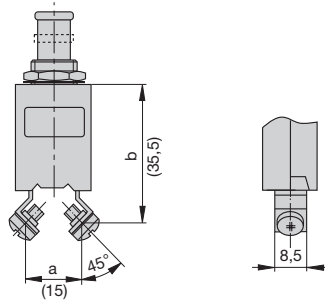
Raccords -J2

Ecart entre les raccords selon:  
 MS 14 105 (a, b)  
 MS 14 153 (a, b)  
 MS 22 073 (a)  
 MS 22 074 (a)  
 MS 25 244 (a)  
 MS 25 373 (a, b)

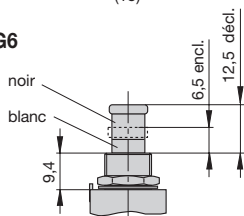


Raccords -J3

Ecart entre les raccords selon:  
 MS 26 574 (a, b)

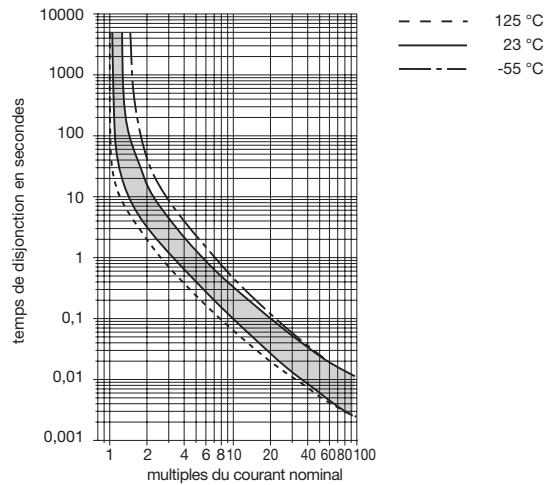


Montage -G6



Courbe de déclenchement

Temps de disjonction à tension nominale



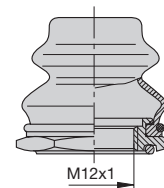
Accessoires

Capuchon avec écrou à 6-pans et joint torique (IP66 et IP67) (homologué selon VG 95345, chap. 23)

Réf. X 200 801 08 (capuchon transparent, écrou à 6-pans M12x1 nickelé)

Réf. X 200 801 03 (capuchon noir, écrou à 6-pans M12x1 noir)

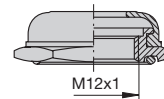
Réf. X 200 801 09 (capuchon noir, écrou à 6-pans 7/16-32 noir)



Écrou à 6-pans (noir) avec capuchon et joint torique (IP54) uniq. pour colerette filetée M12 (homologué selon VG 95345, chap. 23)

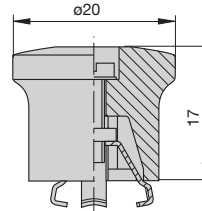
Réf. X 200 802 01 (écrou à 6-pans M12x1 nickelé)

Réf. X 200 802 02 (écrou à 6-pans M12x1 noir)



Adaptateur - bouton-poussoir (noir) à encliqueter sur le bouton-poussoir (homologué selon VG 95345, chap. 23)

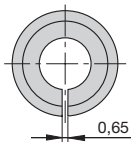
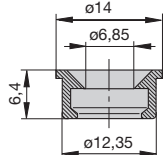
Réf. X 200 803 01



Accessoires

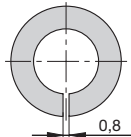
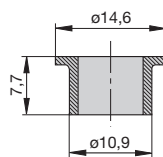
Clips de marquage à encliqueter sur le bouton-poussoir

- Réf. Y 307 004 01 noir
- Y 307 004 02 blanc
- Y 307 004 03 rouge
- Y 307 004 04 vert
- Y 307 004 05 bleu



Clip de blocage servant à bloquer le bouton-poussoir en position déclenchée

- Réf. Y 307 005 01 rouge
- Y 307 005 02 noir



A notre connaissance, les informations contenues dans cette fiche technique sont exactes et fiables, malgré tout la société E-T-A n'accepte aucune responsabilité quant à l'utilisation de ce produit dans les applications qui ne répondent pas aux spécifications définies dans la présente fiche technique. La société E-T-A se réserve le droit de modifier, à tout moment et dans l'objectif du progrès technique, les spécifications contenues dans la présente fiche technique. Les côtes des produits peuvent être modifiées à tout moment, au besoin prière de demander la nouvelle version de la présente fiche technique avec les tolérances correspondantes. Les côtes, les caractéristiques, les illustrations et les descriptions correspondent à la dernière version valable lors de la parution de ce catalogue, mais sont sans garantie. Sous réserve de modifications, d'erreurs et de fautes d'impression. Les références de commande des appareils peuvent différer des indications se trouvant sur les fiches signalétiques des appareils.