

Description

Disjoncteurs magnéto-thermiques unipolaires à fixation sur socle, à déclenchement manuel et pouvoir de coupure élevé. Ouverture à commande instantanée et à déclenchement libre indépendant de toute influence mécanique extérieure.

Exemples d'application

Véhicules utilitaires, applications militaires, applications industrielles, systèmes de batteries.

Référence de commande

Type

446	Courbe rapide
447	Courbe semi-rapide
449	Courbe retardée

Raccords

K Bornes à vis M12 et socle avec écrou M8 encastré

Déclenchement manuel

H standard

Version

N Version pour type 446

FN Version pour types 447 et 449

Contacts auxiliaires (option)

Si 2 contacts auxiliaires séparés électriquement avec bornes à vis M3,5 et raccords languettes selon DIN 46244-C-MS-S

Déclenchement à distance (option) 447 et 449

FA24 Tension de bobine 24 V DC

Courants nominaux

30...400 A Type 446

100...400 A Type 447

125...500 A Type 449

447 - K - H - FN - ... - ... - 400 A Exemple de commande

Emballage standard: 1 pièce

Courants nominaux et résistances internes typiques

Courant nominal (A)	Résistance interne (Ω)	Courant nominal (A)	Résistance interne (Ω)
Type 446:		Type 447:	
30	0,006	100	< 0,002
40	0,0048	125	< 0,001
50	0,0038	160	< 0,001
60	0,0028	225	< 0,001
70	0,0025	300	< 0,001
80	0,0023	400	< 0,001
90	0,0019	Type 449:	
100	0,0016	125	< 0,001
125	< 0,001	160	< 0,001
150	< 0,001	225	< 0,001
170	< 0,001	315	< 0,001
200	< 0,001	350	< 0,001
225	< 0,001	400	< 0,001
250	< 0,001	500	< 0,001
300	< 0,001	seulement pour 50 % de facteur de service	
350	< 0,001		
400	< 0,001		

A notre connaissance, les informations contenues dans cette fiche technique sont exactes et fiables, malgré tout la société E-T-A n'accepte aucune responsabilité quant à l'utilisation de ce produit dans les applications qui ne répondent pas aux spécifications définies dans la présente fiche technique. La société E-T-A se réserve le droit de modifier, à tout moment et dans l'objectif du progrès technique, les spécifications contenues dans la présente fiche technique. Les côtes des produits peuvent être modifiées à tout moment, au besoin prière de demander la nouvelle version de la présente fiche technique avec les tolérances correspondantes. Les côtes, les caractéristiques, les illustrations et les descriptions correspondent à la dernière version valable lors de la parution de ce catalogue, mais sont sans garantie. Sous réserve de modifications, d'erreurs et de fautes d'impression. Les références de commande des appareils peuvent différer des indications se trouvant sur les fiches signalétiques des appareils.



446-... 447-... 449-...

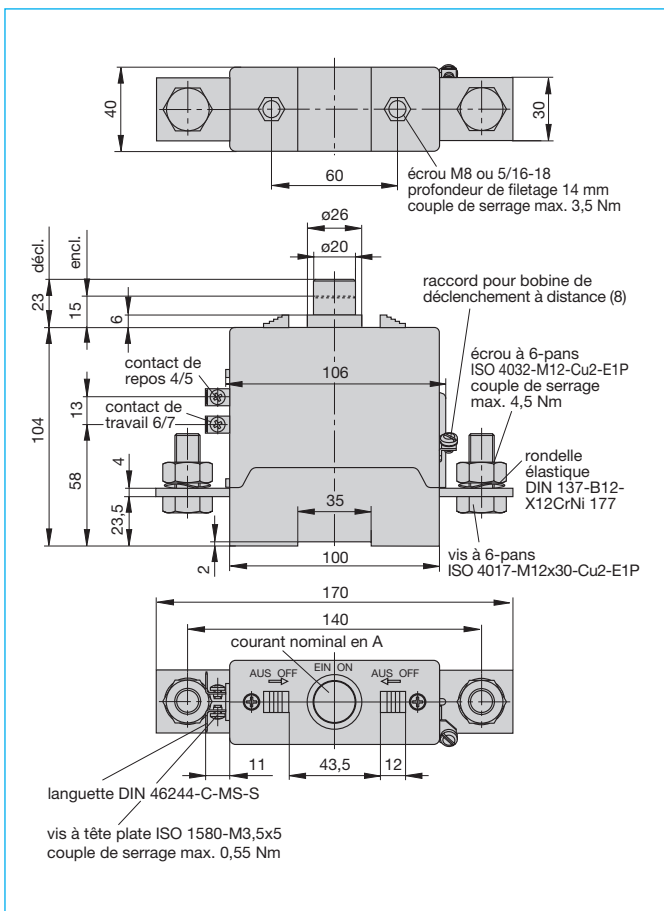
Caractéristiques techniques

Tension nominale max.	28 V DC
Courants nominaux	446: 30...400 A 447: 100...400 A 449: 125...500 A
Circuit auxiliaire	10 A
Déclenchement électrique à distance (-FA):	
Tension de commande	12 V DC ou 24 V DC
Courant de commande	env. 18 A ou 12 A
Impulsion de commande	10 ms < t _{mar} che < 20 ms / t _{arr} êt > 10 sec
Temporisation de commutation	< 20 ms
Durée de vie	1.000 manoeuvres à I _N 2.000 manoeuvres mécaniques
Température ambiante	-55...+75°C
Valeurs d'isolement (selon CEI 60664)	1,5 kV/3
Rigidité diélectrique au niveau de la commande	Tension d'essai 1.500 V AC
circuit princ./aux.	Tension d'essai 1.500 V AC
Résistance d'isolement	> 100 MΩ (500 V DC)
Pouvoir de coupure I _{cn}	10.000 A
Degré de protection (CEI 60529)	au niveau de la commande IP40 au niveau des connexions IP00
Résistance aux vibrations	
sans contacts auxiliaires:	10 g (56-500 Hz), ± 0,76 mm (10-55 Hz)
avec contacts auxiliaires:	4 g (56-500 Hz), ± 0,30 mm (10-56 Hz) selon VG 95210, page 19,
Résistance aux chocs	
sans contacts auxiliaires:	50 g (11ms)
avec contacts auxiliaires:	20 g (11 ms) selon VG 95210, page 28
Résistance à la corrosion	96 heures dans un brouillard salin de 5 % selon VG 95210, page 2
Test hygrométrique	240 heures sous une humidité relative de 95 %, selon VG 95210, page 7
Poids	env. 850 g

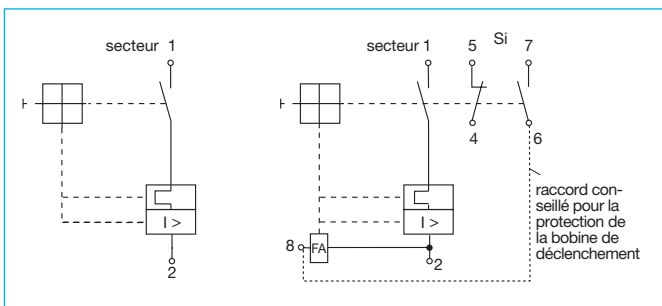
Homologations

Homologation	Tensions nominales	Courants nominaux
Type 446:		
UL	28 V DC	30...400 A
Type 447:		
UL	28 V DC	100...400 A
QPL Suède	28 V DC	125...400 A
Type 449:		
UL	28 V DC	125...350 A
VG 95345, T 15	28 V DC	125...500 A

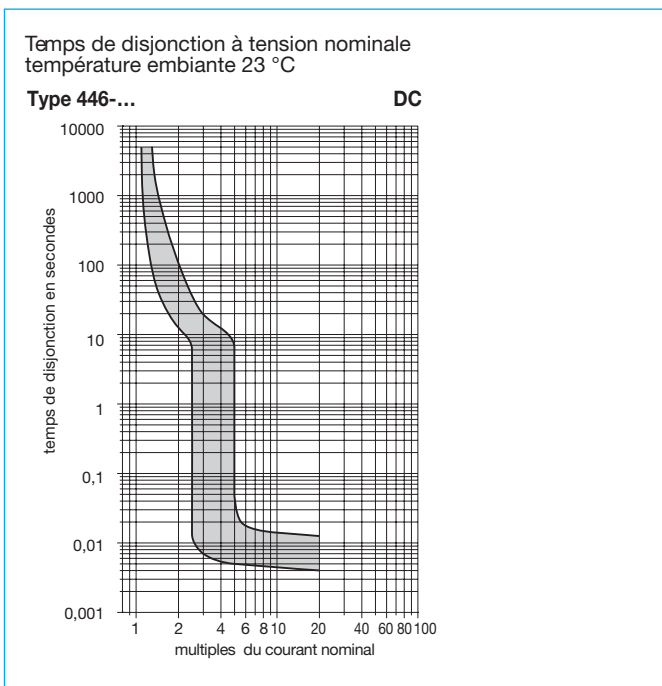
Plan d'encombrement



Schémas électriques



Courbe de déclenchement



5

En cas de montage d'un déclenchement à distance, le temps de disjonction du disjoncteurs diminue d'env. 10 %.

Attention: un déclenchement des disjoncteurs n'est pas exclu pour des fortes pointes de courant inf. à 4 millisecondes.

Courbes de déclenchement

