

Description

Disjoncteur thermique unipolaire, à fixation par collerette filetée, à actionnement poussé-tiré, compensé en température et à pouvoir de coupure élevé. Livrable en option avec contact auxiliaire. Ouverture à commande instantanée et à déclenchement libre de toute influence mécanique extérieure.

De par sa conception, ce disjoncteur peut être utilisé sous des conditions d'environnement extrêmes.

Exemples d'applications

Véhicules routiers, marine et aviation, véhicules spéciaux

Référence de commande

Type

4140 Disjoncteur thermique de puissance, unipolaire, compensé en température

Montage et fixation

G Fixation par collerette filetée

Dimensions de la collerette filetée

1 M12x0,75x7 Alu, noirci, 1 ergot de positionnement

Nombre de pôle

1 1 pôle, protection thermique unipolaire

Accessoires pour la collerette filetée

3 Ecroû à six pans M12x0,75, Alu, rondelle éventail 12,1/17,2, en vrac

Forme des raccords principaux

J1 Bornes à vis avec filetage pouce (8-32UNC-2B)

Courbe de déclenchement

M1 Thermique 1,1 - 1,45 x I_N

Accessoires: vis pour raccords

M6 Vis à tête hexagonale avec empreinte cruciforme 8-32UNC-3Ax7,6
Rondelles 4,3/9 livrées en vrac

Z0 Sans vis pour raccords & rondelle

Variante de contact auxiliaire,

Séparation entre les pôles,

Couleur du bouton d'actionnement

S0TN Sans contact auxiliaire, avec séparation, noir

S5TN Avec contact auxiliaire, contact de travail (fiche pour plot selon EN3155-016M2018), avec séparation, noir

Courants nominaux

20...50 A

4140 - G 1 1 3 - J1 M1 - M6 S5TN - 20 A Exemple de commande

Emballage Standard: selon le modèle 1 ou 5 pièces



sans contact auxiliaire

4140

avec contact auxiliaire

Caractéristiques techniques

Tensions nominales max.	115 V AC (400 Hz); 28 V DC
Courants nominaux	20...50 A
Circuit auxiliaire	0,5 A, 28 V DC
Durée de vie	5.000 manœuvres mécaniques et 2.500 manœuvres à 1 x I _N
Température ambiante	-55...+125 °C
Compensation en température	-55...+90 °C
Valeurs d'isolement (selon CEI 60664)	1,5 kV/3
Rigidité diélectrique au niveau de la commande	Tension d'essai 1.500 V AC
Circuit principal/ circuit auxiliaire	Tension d'essai 1.500 V AC
Résistance d'isolement	> 100 MΩ (500 V DC)
Puissance de coupure I _{cn}	115 V AC (400 Hz): 1.500 A 28 V DC: 4.000 A
Degré de protection (selon IEC 60529)	au niveau de la commande IP40 au niveau des connexions IP00
Résistance aux vibrations (sinusoïdales)	± 0,76 mm (5-80 Hz) 10 g (80-500 Hz), 5 g (500-2.000 Hz) essais selon EN 2350 chap. 5.3.1 et ISO 7137
Résistance aux vibrations (erratiques)	0,04 g ² /Hz (40-500 Hz) 5,8 g eff (10-2.000 Hz) essais selon ISO 7137
Résistance aux accélérations	17 g, essais selon EN 2350, chap. 5.3.3 et ISO 2669
Résistance aux chocs	50 g (11 ms), essais selon EN 2350 chap. 5.3.2 et ISO 7137
Résistance à la corrosion	48 heures dans un brouillard salin de 5 % essais selon EN 2350 chap. 5.4.2 et ISO 7137
Test hygrométrique	240 heures sous une humidité relative de 95 % essais selon EN 2350 chap. 5.4.3 et ISO 7137
Altitude	≤ 15.000 m au dessus du niveau de la mer
Poids	avec contact auxiliaire: max. 60 g sans contact auxiliaire: max. 57 g

Courants nominaux et chutes de tensions typiques

Courant nominal (A)	Chute de tension (mV) par pôle
20	150
25	150
30	150
35	150
40	120
45	120
50	120

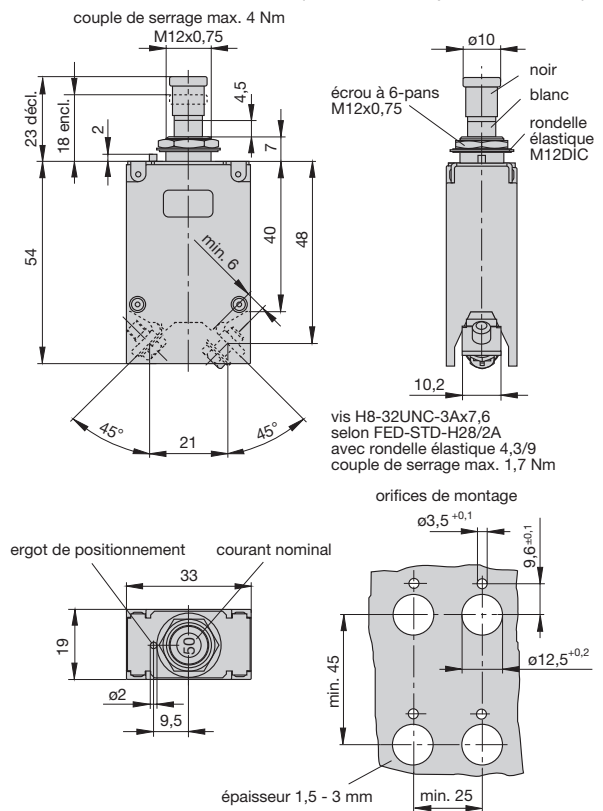
Homologations

EN 3661-005

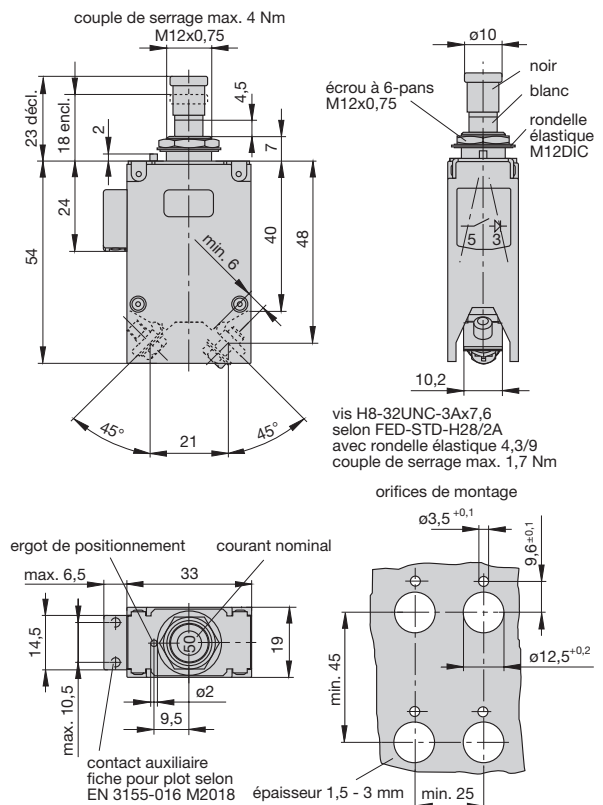
NSA 931321

Plans d'encombrement

4140-G113-J1M1-Z0S0TN-.. (NSA 931321, prEN 2794-004)
4140-G113-J1M1-M6S0TN-.. (NSA 931321, prEN 2794-004)

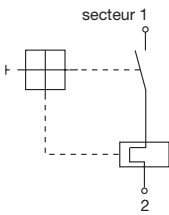


4140-G113-J1M1-Z0S5TG-.. (ASNE 0732-005, EN 3661-005)
4140-G113-J1M1-M6S5TG-.. (ASNE 0732-005, EN 3661-005)

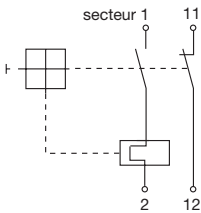


Schémas électriques

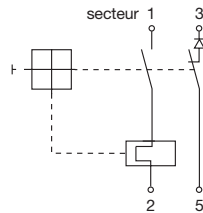
sans contact auxiliaire



avec contacts auxiliaires

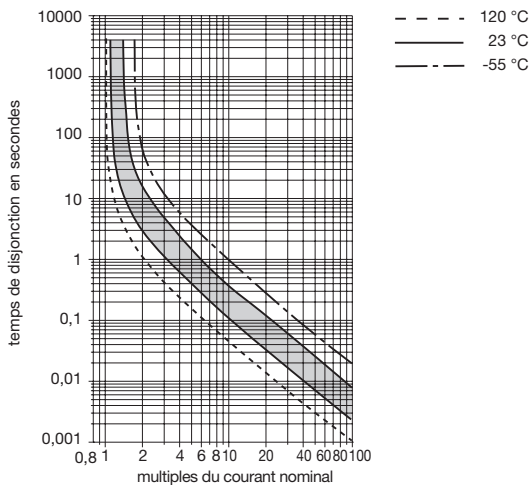


avec contacts auxiliaires polarisés



Courbe de déclenchement

Temps de disjonction à tension nominale



Accessoires

Capuchon noir, collé, IP66 et IP67

Ecrou à 6-pans M12x0,75x6, anodisé, noir
Réf. X 200 801 15

Capuchon noir, collé, IP66 et IP67

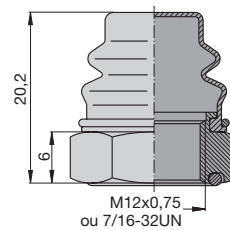
Ecrou à 6-pans 7/16-32UNx6, anodisé, noir
Réf. X 200 801 16

Capuchon transparent, collé, IP66 et IP67

Ecrou à 6-pans 7/16-32UNx6, anodisé, noir
Réf. X 200 801 17

Capuchon transparent, collé, IP66 et IP67

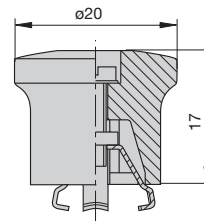
Ecrou à 6-pans M12x0,75x6, anodisé, noir
Réf. X 200 801 18



Adaptateur - bouton-poussoir

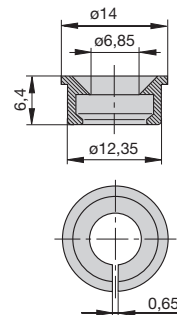
à encliquer sur le bouton-poussoir (homologué selon VG 95345, chap. 23)

Réf. X 200 803 01 (bouton noir)



Clips de marquage à encliquer sur le bouton-poussoir

Réf. Y 307 004 01 noir
Y 307 004 02 blanc
Y 307 004 03 rouge
Y 307 004 04 vert
Y 307 004 05 bleu



A notre connaissance, les informations contenues dans cette fiche technique sont exactes et fiables, malgré tout la société E-T-A n'accepte aucune responsabilité quant à l'utilisation de ce produit dans les applications qui ne répondent pas aux spécifications définies dans la présente fiche technique. La société E-T-A se réserve le droit de modifier, à tout moment et dans l'objectif du progrès technique, les spécifications contenues dans la présente fiche technique. Les côtes des produits peuvent être modifiées à tout moment, au besoin prière de demander la nouvelle version de la présente fiche technique avec les tolérances correspondantes. Les côtes, les caractéristiques, les illustrations et les descriptions correspondent à la dernière version valable lors de la parution de ce catalogue, mais sont sans garantie. Sous réserve de modifications, d'erreurs et de fautes d'impression. Les références de commande des appareils peuvent différer des indications se trouvant sur les fiches signalétiques des appareils.