

## Description

Disjoncteur thermique de puissance, unipolaire, à fixation par collerette filetée, à actionnement Poussé-Tiré et pouvoir de coupure élevé. Ouverture à commande instantanée et à déclenchement libre indépendant de toute influence mécanique extérieure.

## Exemples d'application

Véhicules routiers, marine et aviation

## Référence de commande

### Type

413

#### Raccords

**K14** Bornes à vis M4x6 (type aviation)

**K54** Bornes à vis renforcées M4x6 et boîtier étanche (type véhicule)

#### Variantes

**FN2** Disjoncteur pour véhicules, collerette filetée nickelé

**LN2** Disjoncteur type aviation, collerette filetée noir

**N2** Utilisation générale, collerette filetée nickelé

#### Courants nominaux

**30...55 A** (-FN2)

**30...90 A** (-LN2/N2)

413 - K14 - LN2 - 40 A Exemple de commande

Emballage standard: 75 pièces

## Versions préférentielles

**Nouveau**

Versions préférentielles	Calibres préférentiels (A)								
	30	35	40	45	50	60	70	80	90
413-K54-FN2-	x	x	x	x	x				
413-K14-LN2-	x	x	x	x	x	x	x	x	x

## Courants nominaux et chute de tension typiques

Courant nominal (A)	Chute de tension (mV)		Courant nominal (A)	Chute de tension (mV)	
	LN/N	FN		LN/N	FN
30	≤ 250	≤ 250	55	-	≤ 200
35	≤ 250	≤ 250	60	≤ 200	-
40	≤ 200	≤ 200	70	≤ 200	-
45	≤ 200	≤ 200	80	≤ 200	-
50	≤ 200	≤ 200	90	≤ 200	-

## Homologations

Homologation	Tension nominale	Courants nominaux
UL	28 V DC	30...90 A
QPL Schweden	28 V DC	30...50 A



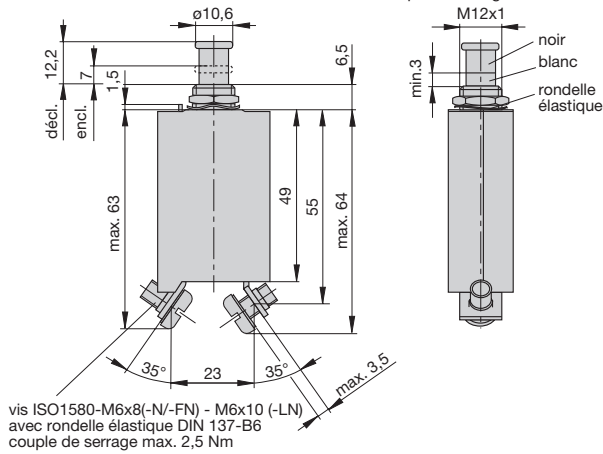
413-...

## Caractéristiques techniques

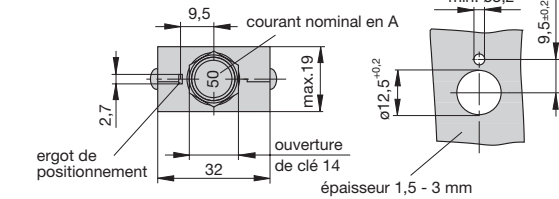
Tensions nominales max.	28 V DC 115 V AC (400 Hz) sur demande
Courants nominaux	30...55 A (-FN) 40...90 A (-LN/-N)
Durée de vie	2.000 manoeuvres à I <sub>N</sub>
Température ambiante	-55...+75 °C
Valeurs d'isolement (CEI 60664)	1,5 kV/3
Rigidité diélectrique au niveau de la commande	Tension d'essai 1.500 V AC
Résistance d'isolement	> 100 MΩ (500 V DC)
Pouvoir de coupure I <sub>cn</sub>	28 V DC: 6.000 A
Pouvoir de coupure (UL 1077)	28 V DC: 6.000 A
Degré de protection (CEI 60529)	au niveau de la commande IP40 au niveau des connexions IP00
Résistance aux vibrations	10 g (56-500 Hz), ± 0,76 mm Ampl. (10-55 Hz) selon VG 95210, page 19
Résistance aux chocs	50 g (11 ms), selon VG 95210, page 28
Résistance à la corrosion	96 heures dans un brouillard salin de 5 % selon VG 95210, page 2
Test hygrométrique	240 heures sous une humidité relative de 95 %, selon VG 95210, page 7
Poids	env. 65 g

**Plans d'encombrement**

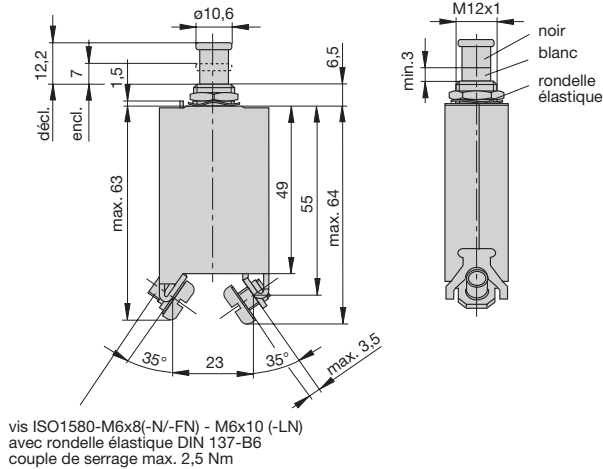
**413-K14-...**



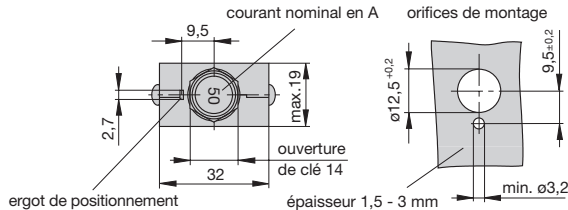
**413-K14-LN2**



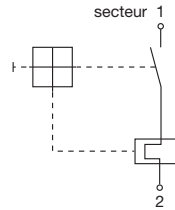
**413-K54-...**



**413-K54-FN2/N2**



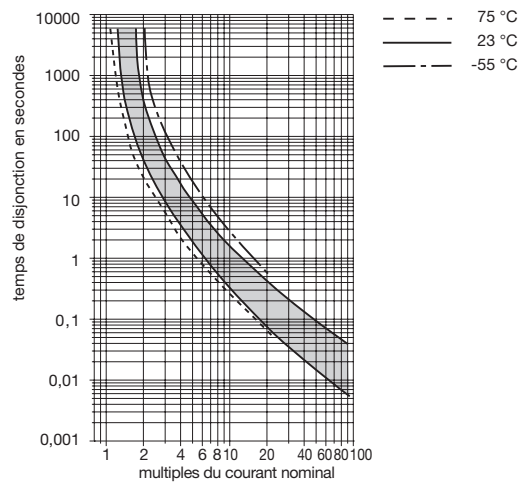
**Schéma électrique**



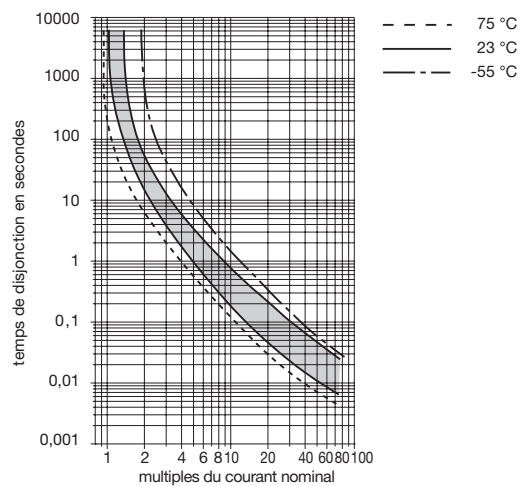
**Courbes de déclenchement**

Temps de disjonction à tension nominale

**413-...-FN2 30 ... 55 A**



**413-...-LN2/N2 30 ... 90 A**

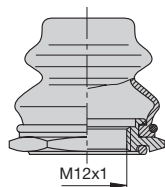


Accessoires (homologué selon VG 95345, chap 23)

**Capuchon avec écrou à 6-pans et joint torique (IP66 et IP67)**

**Réf. X 200 801 08** (écrou à 6-pans M12x1 nickelé, capuchon transparent)

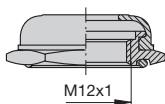
**Réf. X 200 801 03** (écrou à 6-pans M12x1 noir, capuchon noir)



**Écrou à 6-pans avec capuchon et joint torique (IP54)**

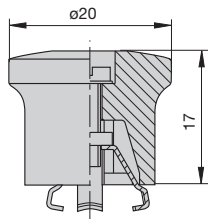
**Réf. X 200 802 01** (écrou à 6-pans M12x1 nickelé)

**Réf. X 200 802 02** (écrou à 6-pans M12x1, noir)



**Adaptateur - bouton-poussoir (noir)**  
à encliqueter sur le bouton-poussoir

**Réf. X 200 803 01**



Accessoires

**Clips de marquage** à encliqueter sur le bouton-poussoir

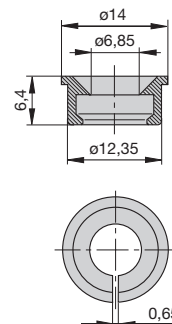
**Réf. Y 307 004 01** noir

**Y 307 004 02** blanc

**Y 307 004 03** rouge

**Y 307 004 04** vert

**Y 307 004 05** bleu



**Clip de blocage** servant à bloquer le bouton-poussoir en position déclenchée

**Réf. Y 307 005 01** rouge

**Y 307 005 02** noir

