

Description

Disjoncteur thermique de puissance, unipolaire, à fixation par collerette filetée, à actionnement poussé-tiré et pouvoir de coupure élevé.

Contact auxiliaire en option. Ouverture à commande instantanée et à déclenchement libre indépendant de toute influence mécanique extérieure.

La construction spéciale permet de l'utiliser sous des conditions environnementales extrêmes.

Exemples d'application

Véhicules routiers, marine et aviation

Courants nominaux et chutes de tension typiques

Courant nominal (A)	Chute de tension (mV)	Courant nominal (A)	Chute de tension (mV)
1	1100	7,5	250
2	550	10	230
2,5	460	15	200
3	440	20	190
4	380	25	190
5	260		

Homologations

Homologation	Tensions nominales	Courants nominaux
EN 2495	-	-
EN 3773	-	-
EN 2995	-	-
MS 3320	-	-
QPL	-	-
VG 95345 T6	28 V DC; 115 V AC	0,5...20 A
BWB (selon VG 95345, chap. 6)	-	-
UL 1077	50 V DC	0,5...25 A



4120-...

Caractéristiques techniques

Tensions nominales max.	115 V AC (400 Hz); 28 V DC
Courants nominaux	1...25 A (0,5 A sur demande)
Circuit auxiliaire	0,5 A, 28 V DC
Durée de vie	20.000 manoeuvres mécaniques ou 5.000 manoeuvres à I_N
Température ambiante	-55 °C...+125 °C
Valeurs d'isolement (CEI 60664)	1,5 kV/3
Rigidité diélectrique au niveau de la commande circuit princ./aux.	Tension d'essai 1.500 V AC Tension d'essai 1.500 V DC
Résistance d'isolement	> 100 M Ω (500 V DC)
Pouvoir de coupure I_{cn}	115 V AC (400 Hz): 1...4 A 1.000 A 5...25 A 2.000 A 28 V DC: 1...25 A 6.000 A
Degré de protection (CEI 60529)	au niveau de la commande IP40 au niveau des connexions IP00
Résistance aux vibrations (sinusoïdales)	10 g (57-2.000 Hz), \pm 0,76 mm (5-57 Hz) selon ISO 7137, EN 2350 chap. 3.3.1
Résistance aux vibrations (ératiques)	1...2,5 A: 0,04 g ² /Hz \pm 1,5 dB; 7,3 g eff 3...20 A: 0,06 g ² /Hz \pm 1,5 dB; 9 g eff selon ISO 7137
Résistance aux accélérations	17 g, selon ISO 2669, EN 2350, chap. 3.3.3
Résistance aux chocs	50 g (11 ms), selon ISO 7137, EN 2350 chap. 3.3.2
Résistance à la corrosion	48 heures dans un brouillard salin de 5 %, selon ISO 713, EN 2350 chap. 3.4.2
Test hygrométrique	240 heures sous une humidité relative de 95 %, selon ISO 7137, EN 2350 chap. 3.4.3
Test d'antidéflagration	selon VG 95210, page 10
Altitude	\leq 22.000 m au dessus du niveau de la mer
Poids	env. 20,6 g avec accessoires, sans -Si env. 24,6 g avec accessoires, avec -Si

Référence de commande

Type

4120 Disjoncteur thermique de puissance, unipolaire

Montage et fixation

G Fixation par collerette filetée, bouton normal avec compensation en température

Dimensions et forme de la collerette filetée

1 M12x1x6,3 Alu

2 7/16-32UNx6,3 Alu

Nombre de pôles

1 unipolaire à protection thermique

Accessoires pour la collerette filetée

0 sans accessoire

1 Ecrou à six pans M12x1, Alu, rondelle éventail 12/15, montés

3 Ecrou à six pans M12x1 Alu, rondelle éventail 12,1/17,2, en vrac

4 Ecrou à six pans 7/16-32UN Alu, rondelle crantée 11,3/14,9 montés

Forme des raccords

K1 Bornes à vis avec filetage métrique K14 (M4)

J1 Bornes à vis avec filetage au pouce J14 (8-32UNC-2B)

J2 Bornes à vis avec filetage au pouce J17 (8-32UNC-2B)

J3 Bornes à vis avec filetage au pouce J25 (8-32UNC-2B)

P1 Languettes 6,3x0,8 DIN 46244, argentées

Courbe de déclenchement

M1 Thermique 1,15-1,38 I_N

Accessoires pour vis pour raccords

A Vis à tête bombée, à empreinte cruciforme M4x6 montées

B Vis à tête bombée, à empreinte cruciforme 8-32UNC-2Ax6 montées

C Vis à tête bombée, à empreinte cruciforme 6-32UNC-2Ax6 (MS 51957-26)

K Vis à six pans, à empreinte cruciforme 8-32UNC-3Ax7,6, montées

M Vis à six pans, à empreinte cruciforme 8-32UNC-3Ax7,6, en vrac

Z sans accessoire

Accessoires pour rondelles pour raccords

0 sans accessoire

1 Rondelles élastiques A4 montées

2 Rondelles élastiques fendues (type Grower) 4,3 montées

4 Rondelles élastiques fendues (type Grower) 3,7 (MS 35338-136)

5 Rondelles élastiques (type onduflex) 4,3/9 montées

6 Rondelles élastiques (type onduflex) 4,3/9 en vrac

Variants de contact auxiliaire

S0 sans contact auxiliaire

S1 avec contact auxiliaire (fiche selon NAS1749 et LN 65093, diam. 20)

S5 comme -S1, en plus polarisé

Séparation

Z sans séparation

Bouton d'actionnement

G vert, selon normes EN (2 1/2)

N noir, selon normes EN (2 1/2)

Courants nominaux

1...25 A

4120 - G 1 1 1 - K1 M1 - A 1 S0 Z N - 10 A Exemple de commande

Emballage standard: selon le modèle 100 ou 125 pièces

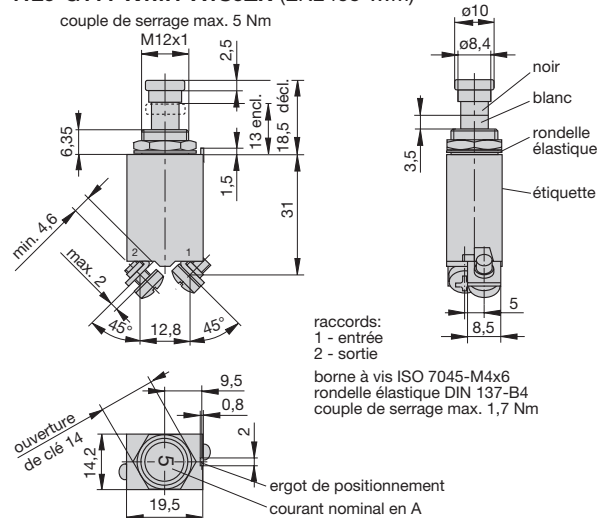
Versions préférentielles

Nouveau

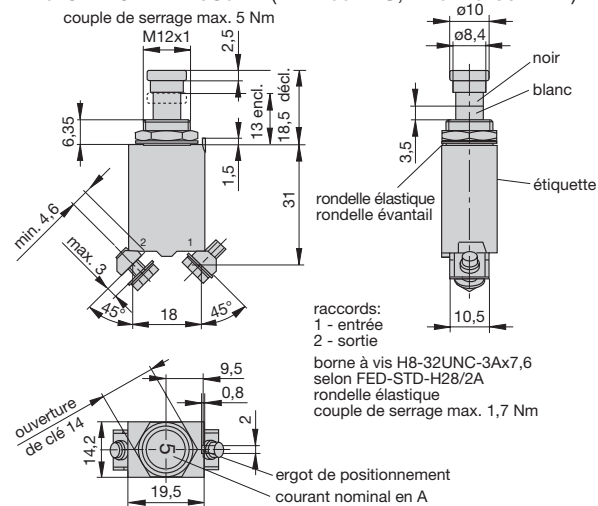
Variantes préférentielles selon les Normes	Calibres préférentiels (A)								
	1	2	3	5	7,5	10	15	20	25
4120-G214-J1M1-B2S0ZN (MS3320)	x	x	x	x	x	x	x	x	x
4120-G111-K1M1-A1S0ZN (EN 2495/VG93345 T06)	x	x	x	x	x	x	x	x	x

Plans d'encombrement 4120-G1...

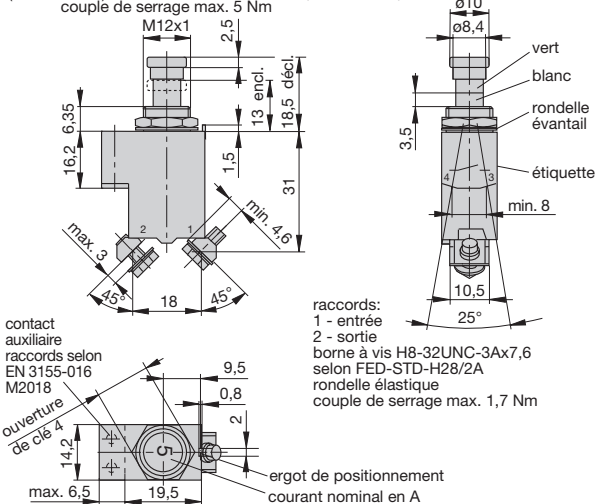
4120-G111-K1M1-A1S0ZN (EN2495-...M)



4120-G111-J2M1-K5S0ZN (EN2495-...U, EN3773-004 D...)

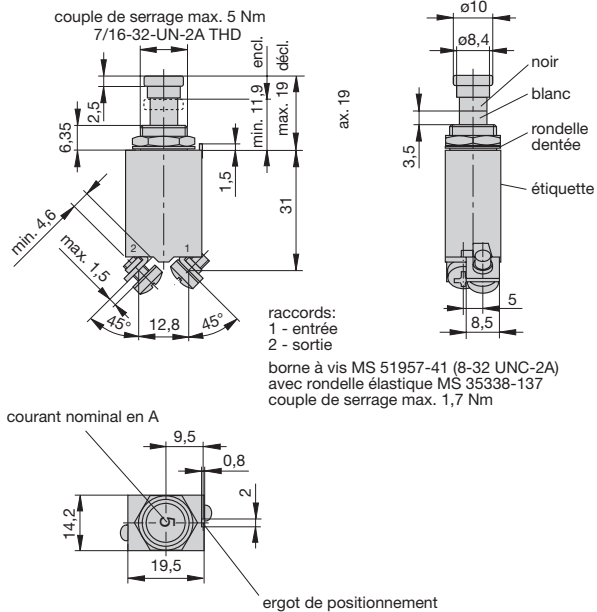


4120-G112-J2M1-K5S1ZG - 4120-G112-J2M1-K5S5ZG (EN2995-004) (EN2995-005)



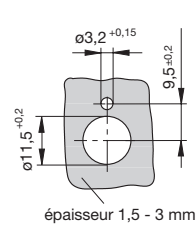
Plan d'encombrement 4120-G2...

4120-G214-J1M1-B2S0ZN (MS 3320)

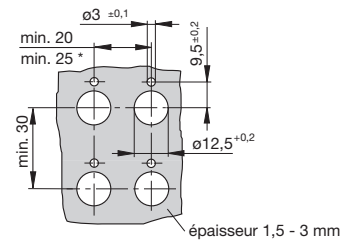


Orifices de montage

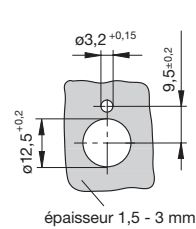
4120-G2...



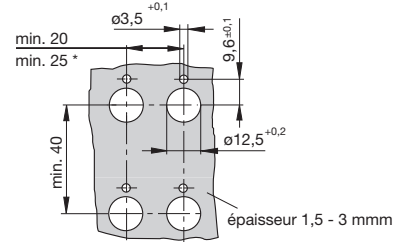
orifices de montage S0



4120-G1...



orifices de montage S1 o S5

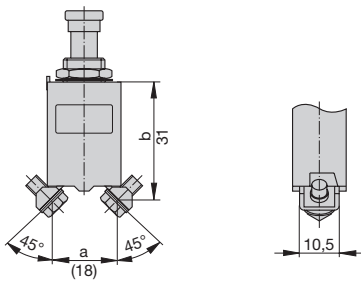


* min. 25 pour montage
avec capuchon de protection

Autres variantes de raccords

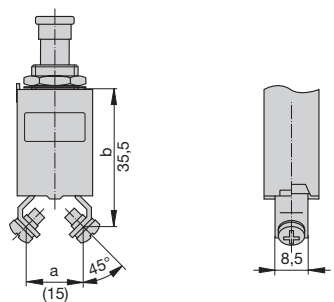
Raccords -J2

Ecart entre les
raccords selon:
MS 14 105 (a, b)
MS 14 153 (a, b)
MS 22 073 (a)
MS 22 074 (a)
MS 25 244 (a)
MS 25 373 (a, b)

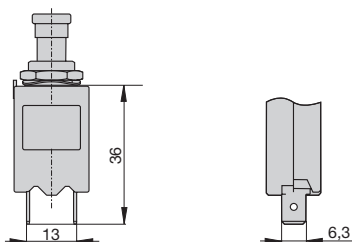


Raccords -J3

Ecart entre les
raccords selon:
MS 26 574 (a, b)

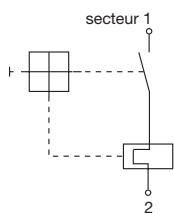


Raccords -P1

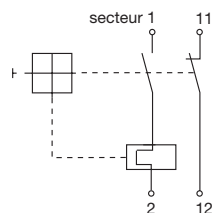


Schémas électriques

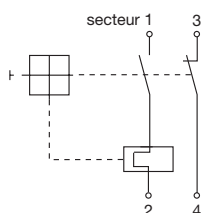
sans contact auxiliaire



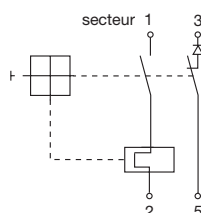
avec contacts auxiliaires VG 95345 T06



avec contacts auxiliaires EN 2995-004

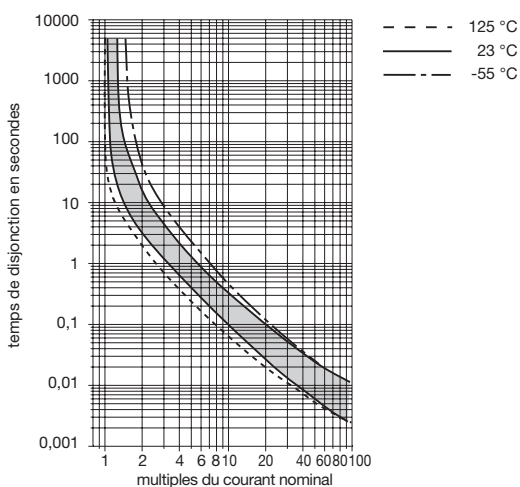


avec contacts auxiliaires polarisés EN 2995-005



Courbe de déclenchement

Temps de disjonction à tension nominale



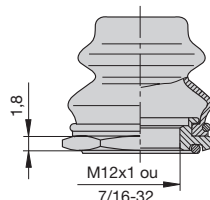
Accessoires

Capuchon avec écrou à 6-pans et joint torique
(homologué selon VG 95345, chap. 23)

Réf. X 200 801 08 écrou à 6-pans M12x1 nickelé, capuchon transparent (IP67)

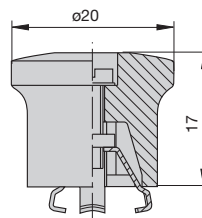
Réf. X 200 801 03 écrou à 6-pans M12x1 noir, capuchon noir (IP66 et IP67)

Réf. X 200 801 09 écrou à 6-pans 7/16-32 noir, capuchon noir (IP66 et IP67)



Adaptateur - bouton-poussoir à encliqueter sur le bouton-poussoir
(homologué selon VG 95345, chap. 23)

Réf. X 200 803 01 (bouton noir)



Clips de marquage à encliqueter sur le bouton-poussoir

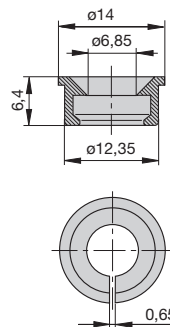
Réf. Y 307 004 01 noir

Y 307 004 02 blanc

Y 307 004 03 rouge

Y 307 004 04 vert

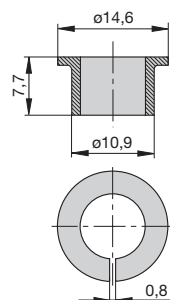
Y 307 004 05 bleu



Clip de blocage servant à bloquer le bouton-poussoir en position déclenchée

Réf. Y 307 005 01 rouge

Y 307 005 02 noir



A notre connaissance, les informations contenues dans cette fiche technique sont exactes et fiables, malgré tout la société E-T-A n'accepte aucune responsabilité quant à l'utilisation de ce produit dans les applications qui ne répondent pas aux spécifications définies dans la présente fiche technique. La société E-T-A se réserve le droit de modifier, à tout moment et dans l'objectif du progrès technique, les spécifications contenues dans la présente fiche technique. Les côtes des produits peuvent être modifiées à tout moment, au besoin prière de demander la nouvelle version de la présente fiche technique avec les tolérances correspondantes. Les côtes, les caractéristiques, les illustrations et les descriptions correspondent à la dernière version valable lors de la parution de ce catalogue, mais sont sans garantie. Sous réserve de modifications, d'erreurs et de fautes d'impression. Les références de commande des appareils peuvent différer des indications se trouvant sur les fiches signalétiques des appareils.