

## Description

Disjoncteur magnéto-thermique, uni, bi et tripolaire, selon VDE 0660, CEI 60947, EN 60947, avec diverses possibilités de montage, à actionnement par levier et pouvoir de coupure élevé. Ouverture à commande instantanée et à déclenchement libre indépendant de toute influence mécanique extérieure. Les différentes courbes de déclenchement et les contacts auxiliaires offrent un grand nombre d'applications. Des disjoncteurs de même présentation sont livrables en tant qu'interrupteurs de puissance: type 911, 912, 913 ou comme disjoncteur de batterie: type 437

## Exemples d'application

Protection de thyristors, de redresseurs commandés, distribution d'énergie, protection de moteurs, de générateurs et de transformateurs.

## Pouvoir de coupure selon EN 60947

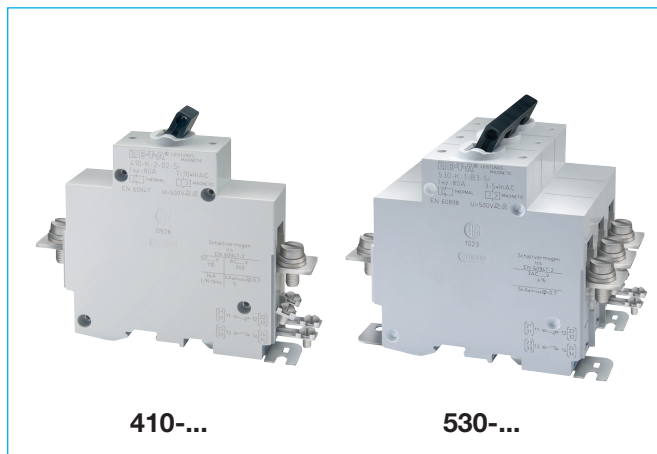
AC					
Nombre de pôle	Tension nominale	Pouvoir de coupure	Facteur de puissance	Pouvoir de coupure $I_N$	Facteur de puissance
		$I_N$ 12...125 A		$I_N$ 7 + 10 A	
1	240 V AC	5 000 A	$\cos\varphi = 0,7$	3 500 A	$\cos\varphi = 0,8$
2	240 V AC	8 000 A	$\cos\varphi = 0,7$	6 000 A	$\cos\varphi = 0,7$
3	3x415 V AC	5 000 A	$\cos\varphi = 0,7$	3 000 A	$\cos\varphi = 0,85$
DC					
Nombre de pôle	Tension nominale	Pouvoir de coupure	Constante de temps	Pouvoir de coupure	Constante de temps
		$I_N$ 12...125 A		$I_N$ 7 + 10 A	
1	110 V DC	3 000 A	13 ms	3 000 A	L/R = 5 ms
1	110 V DC	5 000 A	5 ms		
2	110 V DC	5 000 A	13 ms	3 000 A	L/R = 5 ms
2	110 V DC	10 000 A	$\approx 0$ ms		

## Courants nominaux et résistances internes typiques

Courbes 01, 02, 04, 05:		Courbes B3, C3:	
Courant nominal (A)	Résistance interne ( $\Omega$ ) par pôle	Courant nominal (A)	Résistance interne ( $\Omega$ ) par pôle
10	0,033	7	0,033
16	0,015	10	0,015
20	0,010	12	0,015
25	0,0062	16	0,010
32	0,0039	20	0,0062
40	0,0031	25	0,0039
50	0,0022	32	0,0031
63	$\leq 0,002$	40	0,0022
80	$\leq 0,002$	50	$\leq 0,002$
90	$\leq 0,002$	63	$\leq 0,002$
100	$\leq 0,002$	80	$\leq 0,002$
125	$\leq 0,002$	100	$\leq 0,002$

## Homologations

Homologation	Tensions nominales	Courants nominaux
UL	277 V AC	7...125 A (Typ 520)
UL Canada	277 V AC	7...125 A (Typ 520)



## Caractéristiques techniques

Tensions nominales max.	240 V AC; 3 x 415 V AC; 110 V DC
Courants nominaux	Courbes 01, 02, 04, 05: 10...125 A (EN 60947) Courbes B3, C3, 01: 7...100 A (EN 60898)
Circuit auxiliaire	6 A, 240 V AC ou 28 V DC 1 A, 110 V DC
Durée de vie	10.000 manoeuvres à $I_N$ 20.000 manoeuvres mécaniques
Température ambiante	-40...+60 °C
Valeurs d'isolement (CEI 60664)	6 kV/3
Rigidité diélectrique au niveau de la commande pôle/pôle	Tension d'essai 3.300 V AC
circuit princ./aux.	Tension d'essai 3.300 V AC
circuits aux. 11-12/13-14	Tension d'essai 2.200 V AC Tension d'essai 1.000 V AC
Résistance d'isolement	> 100 M $\Omega$ (500 V DC)
Degré de protection (IEC 60529)	au niveau de la commande IP40 au niveau des connexions IP00
Résistance aux vibrations	Courbes 02, 04, 05, B3, C3: 4 g (60-500 Hz), $\pm 0,30$ mm (10-60 Hz), Courbe 01: 3 g (60-500 Hz), $\pm 0,23$ mm (10-60 Hz) selon CEI 68-2-6, test Fc, 10 cycles de fréquence par axe
Résistance aux chocs	Courbes 02, 04, 05, B3, C3: 50 g (11 ms) directions 1-5 30 g direction 6 Courbe 01: 30 g (11 ms) directions 1-5 20 g direction 6 selon CEI 68-2-27, test Ea
Résistance à la corrosion	96 heures dans un brouillard salin de 5 % selon CEI 68-2-11, test Ka
Test hygrométrique	240 heures sous une humidité relative de 95 %, selon CEI 60068-2-78, test Cab
Poids	410 (unipolaire): env. 290 g 520 (bipolaire): env. 580 g 530 (tripolaire): env. 870 g

**Référence de commande**

**Type**

**410** unipolaire, pour courants nominaux >125 A codification supplémentaire -17015 (couplage en parallèle)

**520** bipolaire

**530** tripolaire

**Raccords**

**K Bornes principales**

de 10 à 32 A bornes à vis B5-DIN 46288 (B3, C3-courbe 7-25A)  
de 40 à 63 A bornes à vis B6-DIN 46288 (B3, C3-courbe 32-63A)  
de 80 à 125 A bornes à vis DIN 46206 page 2 forme 1, filet M6

**Configuration ou possibilités de montage**

- 1** Fixation frontale et sur socle
- 2** Fixation sur rail (DIN EN 50 022-35x7,5) et fixation frontale
- 4** Fixation frontale avec vis cylindriques M 3,5 x 8

**Courbes de déclenchement magnétique**

- 01** 2,1-3xI<sub>N</sub> AC (protection de thyristors et redresseurs)
- 02** 7-10xI<sub>N</sub> AC (protection de moteurs et générateurs selon EN 60947)
- 04** 3,5-5xI<sub>N</sub> AC protection des lignes électriques selon EN 60947)
- 05** 4-6xI<sub>N</sub> AC (protection de générateurs selon EN 60947)
- B3** 3-5 I<sub>N</sub> AC (protection des lignes électriques selon EN 60898)
- C3** 5-10 I<sub>N</sub> AC (protection de lignes électriques selon EN 60898)

**Contacts auxiliaires en option (Bornes à vis M 3,5)**

**Si** 1 contact repos, 1 contact travail

**Si1** 1 contact travail (11, 12)

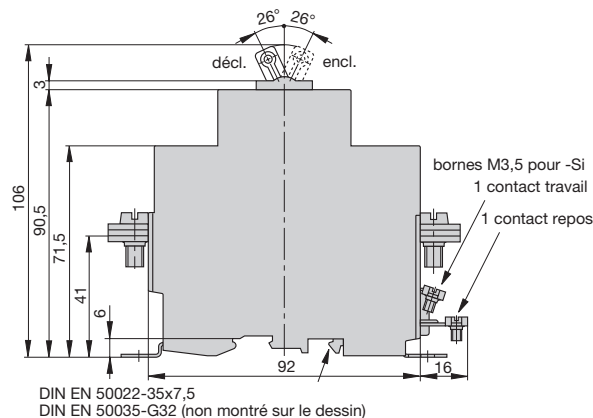
**Courants nominaux**

**7...125 A**

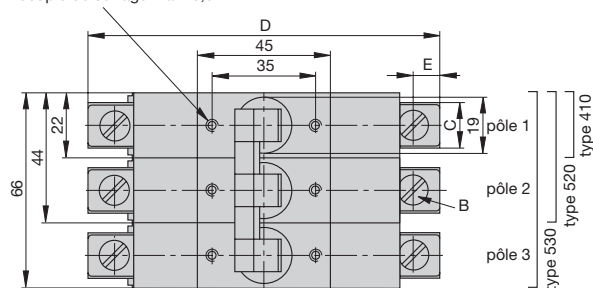
**520 - K - 1 - 01 - Si - 10 A** Exemple de commande

Emballage standard: selon le modèle 2, 3 ou 4 pièces

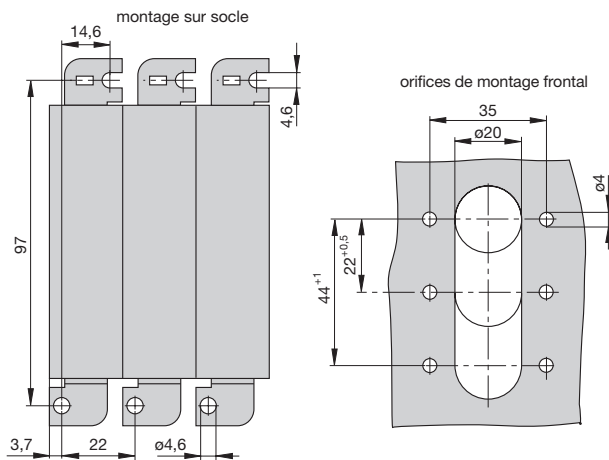
**Plan d'encombrement**



M3,5 - profondeur de filetage max. 9 mm  
couple de serrage max. 0,8 Nm

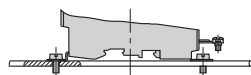


courant nominal	dimension			raccord	pour sections de câble (voir DIN 46288)		couple de serrage max.	
	B	C	D		1 ou 2 fils de même section	2 fils de section différente		
≤ 32 A	M5	13	114	7	plaques filetées B5 DIN 46288	de 2,5 mm <sup>2</sup> à 10 mm <sup>2</sup>	de 2,5 mm <sup>2</sup> à 10 mm <sup>2</sup>	2,0 Nm
≤ 63 A	M6	15,4	120	9	plaques filetées B6 DIN 46288	de 4 mm <sup>2</sup> à 16 mm <sup>2</sup>	4 mm <sup>2</sup> et 6 mm <sup>2</sup> ou de 6 mm <sup>2</sup> à 16 mm <sup>2</sup>	2,5 Nm
≤ 125 A	M6	15,4	120	9	raccord plat			2,5 Nm

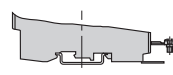


**Possibilités de montage**

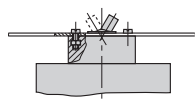
**Montage sur socle**  
Réf. -1



**Montage sur rail**  
(DIN) EN 50 022-35x7,5  
Réf. -2



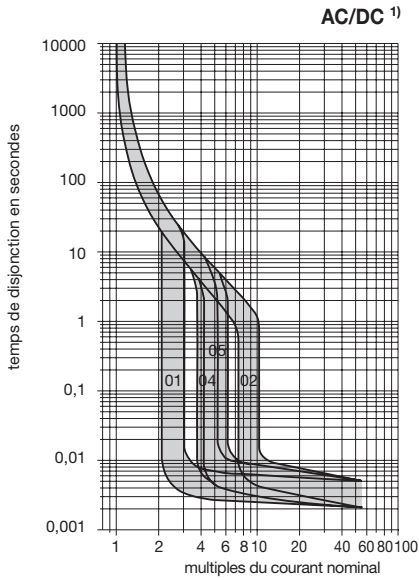
**Montage frontal**  
Réf. -4



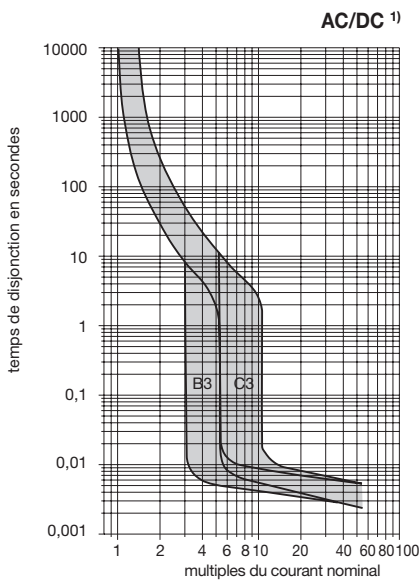
**Courbes de déclenchement**

Temps de disjonction à tension nominale et à charge répartie équitablement sur tous les pôles  
température ambiante 23 °C

**Courbes de déclenchement 01, 02, 04, 05**



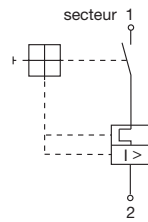
**Courbes de déclenchement B3, C3**



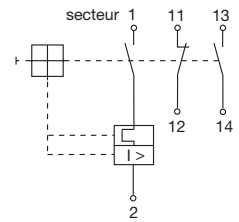
<sup>1)</sup> En cas d'utilisation en courant continu les courants de déclenchement magnétiques correspondants ont une valeur de 20 % supérieure à celle en courant alternatif.

**Schémas électriques**

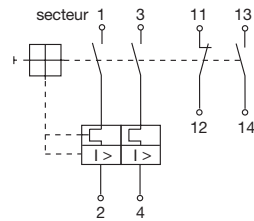
**Type 410-K**



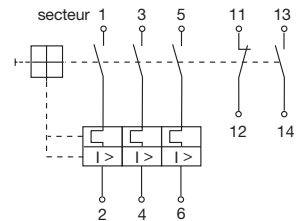
**Type 410-K-Si**



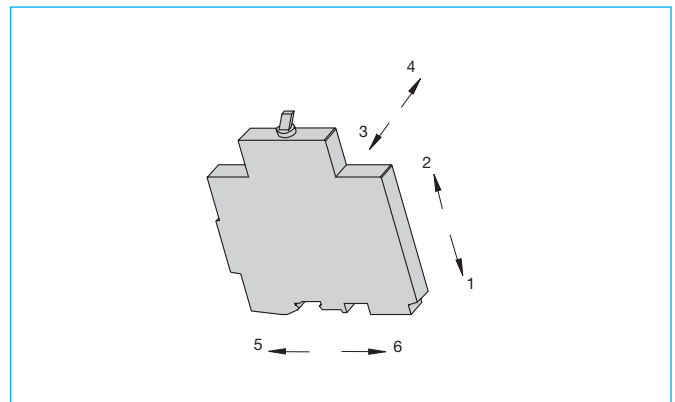
**Type 520-K-Si**



**Type 530-K-Si**

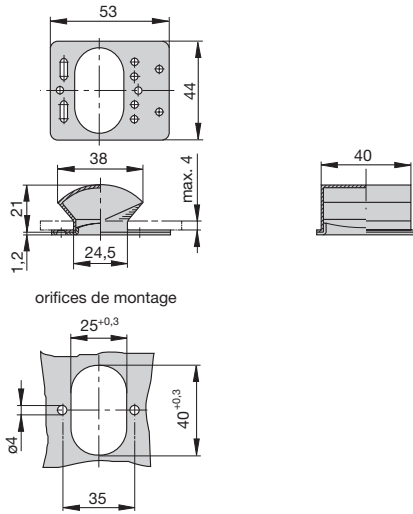


**Directions de chocs**

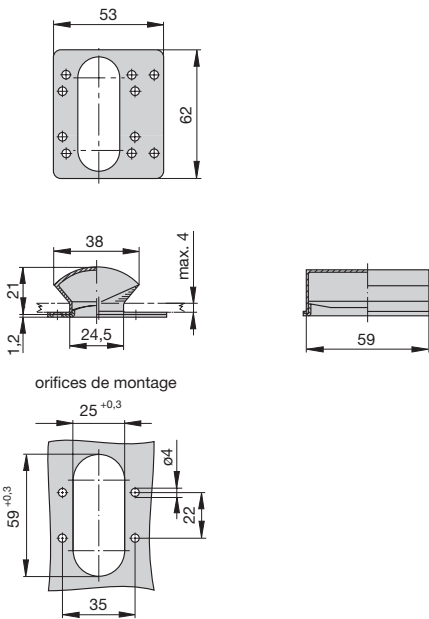


Accessoires

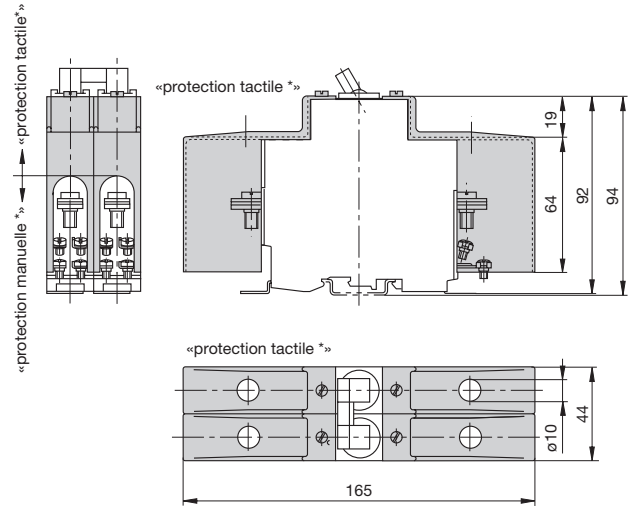
Capuchon de protection avec plaque de fixation et vis de fixation (IP54) pour type 410  
Réf. X 211 118 01



Capuchon de protection avec plaque de fixation et vis de fixation (IP54) pour type 520  
Réf. X 211 119 01



Protection des raccordements pour types 410/520/530-K  
Réf. X 211 705 01 (= 2 pièces par pôle)



\* selon DIN 57106T100/VDE 0106 T100

A notre connaissance, les informations contenues dans cette fiche technique sont exactes et fiables, malgré tout la société E-T-A n'accepte aucune responsabilité quant à l'utilisation de ce produit dans les applications qui ne répondent pas aux spécifications définies dans la présente fiche technique. La société E-T-A se réserve le droit de modifier, à tout moment et dans l'objectif du progrès technique, les spécifications contenues dans la présente fiche technique. Les côtes des produits peuvent être modifiées à tout moment, au besoin prière de demander la nouvelle version de la présente fiche technique avec les tolérances correspondantes. Les côtes, les caractéristiques, les illustrations et les descriptions correspondent à la dernière version valable lors de la parution de ce catalogue, mais sont sans garantie. Sous réserve de modifications, d'erreurs et de fautes d'impression. Les références de commande des appareils peuvent différer des indications se trouvant sur les fiches signalétiques des appareils.