

## Description

Disjoncteurs uni- et multipolaires à déclenchement hydrau-magnétique, actionnement par levier, montage frontal, différentes courbes de déclenchement et contacts auxiliaires en option. Le mécanisme précis garantit une ouverture fiable et un déclenchement indépendant de toute influence mécanique extérieure même en cas de faibles surintensités. Pratiquement insensible aux variations de température à courant nominal.

Répond aux exigences de la norme de disjoncteurs pour équipement EN 60934 (CEI 60934): type S, HM.

## Exemples d'application

Secteurs d'activité Communication et Transport, pour Alimentations, installations de distribution, de contrôle et de réglage.

## Courants nominaux et résistances interne typiques

Courant nominal (A)	Courbes de déclenchement et résistances internes typiques ( $\Omega$ ) par pôle	
	K1, M1, T1,	M2, T2
0,05	452	376
0,1	100	94
1	0,95	0,90
2	0,26	0,20
3	0,10	0,10
5	0,042	0,040
10	< 0,02	< 0,02
15	< 0,02	< 0,02
20	< 0,02	< 0,02
25	< 0,02	< 0,02
30	< 0,02	< 0,02
40	< 0,01	< 0,01
50	< 0,01	< 0,01
60	< 0,01	< 0,01
80	< 0,01	< 0,01
100	< 0,01	< 0,01
125	< 0,01	< 0,01

## Puissance de coupure selon EN 60934, UL489 et UL1077

CEI 60934 – Essais E			
Tension	Nombre de pôles	$I_N$ max. (A)	$I_{cn}$ (A)
80 V DC	1 + 2	0,02...125	10 000
240/415 V AC	1 - 6	0,02...80	$6 \times I_N$
240 V AC	1	0,02...20	5 000
UL 489 – Séquence d'essais Z			
Tension	Nombre de pôles	$I_N$ max. (A)	$I_{cn}$ (A)
80 V DC	1 + 2	0,5...125	10 000
120 V AC	1	0,5...80	5 000
120/240 V AC	1 (2)	0,5...80	5 000
240 V AC	1	0,5...20	5 000
UL 1077:			
Tension	Nombre de pôles	$I_N$ max. (A)	$I_{cn}$ (A)
80 V DC	1 + 2	0,02...125	10 000
277/480 V AC	1 - 6	0,02...70	5 000



unipolaire

8345

bipolaire

## Caractéristiques techniques

Tensions nominales max.	3 x 415 V AC; 277/480 V AC; 120/240 V AC; 240 V AC; 80 V DC (Tensions continues plus élevées sur demande)
Courants nominaux	0,05...125 A courants plus élevées sur demande
Circuit auxiliaire	240 V AC 6 A 28 V DC 3 A 65 V DC 1 A 80 V DC 0,5 A
Durée de vie	10.000 manœuvres à $1 \times I_N$
Température ambiante	-40 °C ... +85 °C
Valeurs d'isolement (selon CEI 60664)	2,5 kV/3 Isolation renforcé au niveau de la commande
Rigidité diélectrique au niveau de la commande entre les pôles	Tension d'essai 3.000 V AC
Circuit principal/circuit aux.	Tension d'essai 1.500 V AC
Circuit de commutation/ circuit de commande	Tension d'essai 3.000 V AC
Résistance d'isolement	Tension d'essai 1.500 V AC
Degré de protection (CEI 60529)	> 100 M $\Omega$ (500 V DC)
Résistance aux vibrations	au niveau de la commande IP40 au niveau des connexions IP00
Autres sens de montage: pour les courbes F1, F2:	Montage bouton vers le bas: 10 g (57-2.000 Hz), $\pm 0,76$ mm (10-57 Hz), à $0,9 \times I_N$ 10 g (57-2.000 Hz) à $I_N$ , indep. du sens de montage 10 g (57-2.000 Hz), $\pm 0,76$ mm (10-57 Hz), à $0,8 \times I_N$ selon CEI 60068-2-6, test Fc, 10 cycles de fréquence par axe
Résistance aux chocs directions 1, 2, 3, 4, 5: direction 6: Courbes F1, F2:	100 g (11 ms) à $I_N$ , 100 g (11 ms) à $0,8 \times I_N$ 100 g (11 ms) à $0,8 \times I_N$ selon CEI 60068-2-27, test Ea
Résistance à la corrosion	96 heures dans un brouillard salin de 5%, essais selon CEI 60068-2-11, test Ka
Test hygrométrique	240 heures sous une humidité relative de 95 % essais selon CEI 60068-2-78, test Cab
Poids	entre 90 et 120 g selon par pôle selon la version

## Homologations

VDE (EN 60934)	unipolaire à 6-polaire
UL 489	
UL 1077	unipolaire à 6-polaire
CCC	unipolaire à 4-polaire

**Référence de commande selon EN 60934 et UL 1077**

Type	8345	
<b>Configuration mécanique et montage</b>		
B	fixation par flasque, découpe rectangulaire avec filet au pouce 6-32 UNC	
C	fixation par flasque, découpe rectangulaire avec filet métrique M3	
F	fixation par flasque, découpe circulaire avec filet métrique M3	
<b>Forme</b>		
0	sans cloison de séparation entre les pôles	
1	avec cloison de séparation taille réduite	
2	avec cloison de séparation taille normale (obligatoire pour les utilisations en version multipolaire en AC, selon UL 489, UL 1077, CEI)	
<b>Nombre de pôles</b>		
1	unipolaire avec protection	
2	bipolaire avec protection bipolaire	
3	tripolaire avec protection tripolaire	
4	tétrapolaire avec protection tétrapolaire	
<b>Configuration du levier</b>		
A	1 levier par pôle	
B	1 levier par disjoncteur	
Z	sans levier	
<b>Raccords</b>		
P	languettes ≤ 35 A	
R	raccord à broche ronde M6	
U	raccord à boulon M6 M6 ≤ 125 A	
V	raccord à boulon 1/4-20UNC-3A ≤ 125 A	
W	broche cylindrique à lamelles ≤ 125 A	
<b>Accessoires de visserie</b>		
0	sans accessoire	
3	avec rondelle et écrou	
<b>Courbe de déclenchement</b>		
K1	rapide, avec temporisation hydraulique DC	
M1	semi-retardée, avec temporisation hydraulique DC	
M2	semi-retardée, avec temporisation hydraulique AC	
T1	retardée, avec temporisation hydraulique DC	
T2	retardée, avec temporisation hydraulique AC	
<b>Version</b>		
D	version Standard	
<b>Couleur de la face avant</b>		
B1	levier noir	
<b>Marquage</b>		
	Face avant	
	Levier	
B1	sans marquage	ON-OFF
B2	I <sub>N</sub>	ON-OFF
<b>Tension d'utilisation</b>		
B	AC ou DC ≤ 80 V	
C	DC ≤ 80 V	
	AC ≤ 277 V	
	(uniquement pour les formes 0 et 1 pour UL 1077)	
<b>Courant nominal</b>		
	0,05...125 A	
	courants plus élevées sur demande	
8345 - C 0 1 A - U 3 M1 - D B1 B1 B - 60 A Exemple de commande		

**Référence pour contact auxiliaire**

Type	X8345
<b>Module</b>	
S	module avec contact auxiliaire
<b>Position du module</b>	
01	un sur chaque pôle
02	uniquement sur le premier pôle
<b>Variante de raccords</b>	
K	contact auxiliaire, étamé avec raccords symétriques
<b>Fonction du contact auxiliaire</b>	
W1	1 inverseur par module
<b>Type de raccords</b>	
02	micro switch avec raccords languettes selon DIN 46244-A2.8-0,5
M	monté sur le disjoncteur
X8345 - S 01 K W1 02 M Exemple de commande	

Déclenchement à distance sur demande

Emballage standard en unipolaire 24 pièces  
multipolaire 6 pièces

Référence de commande selon UL 489

Type	8345
<b>Configuration mécanique et montage</b>	
B	fixation par flasque, découpe rectangulaire avec filet au pouce 6-32 UNC
C	fixation par flasque, découpe rectangulaire avec filet métrique M3
F	fixation par flasque, découpe circulaire avec filet métrique M3
<b>Forme</b>	
0	sans cloison de séparation entre les pôles pour DC
1	avec cloison de séparation taille réduite pour DC (en option)
2	avec cloison de séparation taille normale pour AC
<b>Nombre de pôles</b>	
1	unipolaire avec protection
2	bipolaire avec protection bipolaire
<b>Configuration du levier</b>	
A	1 levier par pôle
B	1 levier par disjoncteur
Z	sans levier
<b>Raccords</b>	
P	languettes ≤ 35 A
R	raccord à broche ronde M6
U	raccord à boulon M6 M6 ≤ 125 A
V	raccord à boulon 1/4-20UNC-3A ≤ 125 A
W	broche cylindrique à lamelles ≤ 125 A
<b>Accessoires de visserie</b>	
0	sans accessoire
3	avec rondelle et écrou
<b>Courbe de déclenchement</b>	
K1	rapide, avec temporisation hydraulique DC
M1	semi-retardée, avec temporisation hydraulique DC
M2	semi-retardée, avec temporisation hydraulique AC
T1	retardée, avec temporisation hydraulique DC
T2	retardée, avec temporisation hydraulique AC
<b>Version</b>	
D	version Standard
<b>Couleur de la face avant</b>	
B1	levier noir
<b>Marquage</b>	
	Face avant                      Levier
B1	sans marquage                      ON-OFF
B2	I <sub>N</sub> ON-OFF
<b>Tension d'utilisation</b>	
B	AC ou DC ≤ 80 V
<b>Courant nominal</b>	
	0,05...125 A pour DC
	0,05...20 A pour AC
	courants plus élevées sur demande
<b>Homologations (optionel)</b>	
V	UL 489
8345 - C 0 1 A - U 3 M1 - D B1 B1 B - 60 A - - . Exemple de commande	

Référence pour contact auxiliaire

Type	X8345
<b>Module</b>	
S	module avec contact auxiliaire
<b>Position du module</b>	
01	un sur chaque pôle
02	uniquement sur le premier pôle
<b>Variante de raccords</b>	
K	contact auxiliaire, étamé avec raccords symétriques
<b>Fonction du contact auxiliaire</b>	
W1	1 inverseur par module
<b>Type de raccords</b>	
02	micro switch avec raccords languettes selon DIN 46244-A2,8-0,5
M	monté sur le disjoncteur
X8345 - S 01 K W1 02 M Exemple de commande	

Déclenchement à distance sur demande

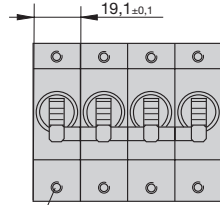
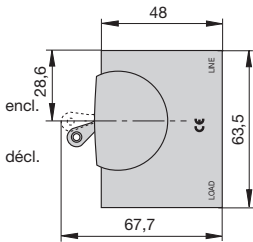
Emballage standard en unipolaire 24 pièces  
multipolaire 6 pièces

**Plans d'encombrement**

**Configurations mécaniques B et C**

fixation par flasque, découpe rectangulaire

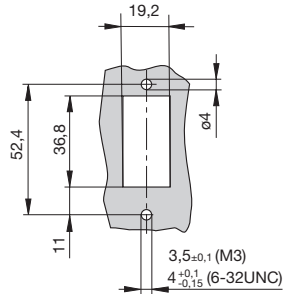
Nombre de pôle de 1 jusqu'à 4  
Pôle 1 2 3 4



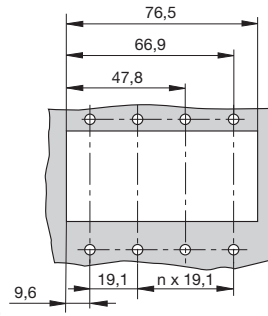
M3 ou 6-32  
profondeur du filet: 4,2 mm  
toutes les côtes sont calculées à partir de l'arête supérieure  
profondeur de pénétration max. 5,5 mm  
couple de serrage max. 0,33 Nm

**Découpe de montage**

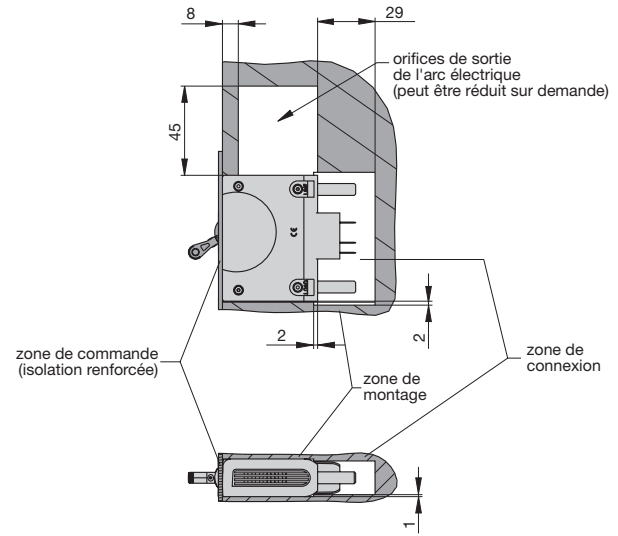
unipolaire



multipolaire



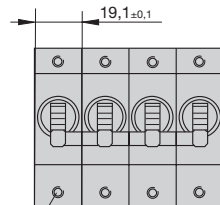
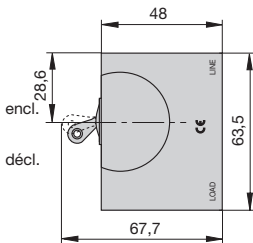
**Plan de montage**



**Configurations mécaniques F**

fixation par flasque, découpe circulaire

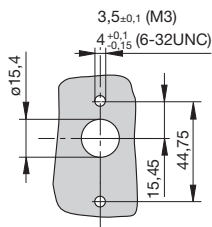
Nombre de pôle de 1 jusqu'à 4  
Pôle 1 2 3 4



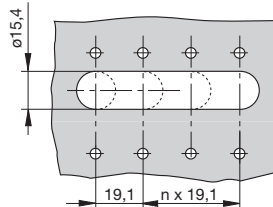
M3 ou 6-32  
profondeur du filet: 4,2 mm  
toutes les côtes sont calculées à partir de l'arête supérieure  
profondeur de pénétration max. 5,5 mm  
couple de serrage max. 0,33 Nm

**Découpe e montage**

unipolaire



tétrapolaire

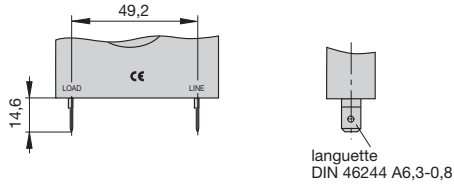


Valable pour une épaisseur de panneau max. de 3 mm

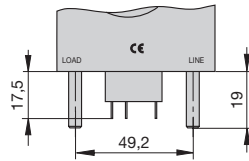
4

**Plans d'encombrement: variantes de raccords**

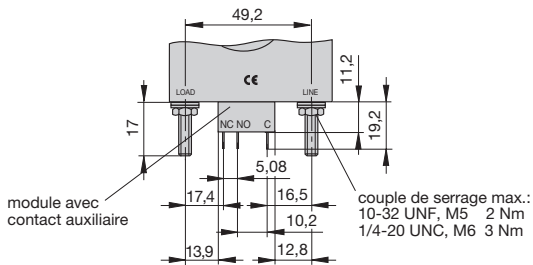
**P languette enfichable**



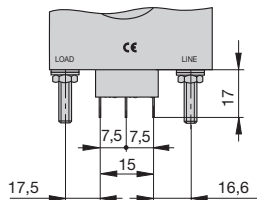
**R raccords à broche avec contact auxiliaire (version H) avec raccords asymétriques (pas pour UL 489)**



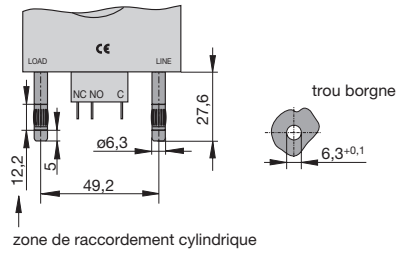
**U/V raccords à boulon avec contact auxiliaire**



**Contact auxiliaire version K avec raccords symétriques**

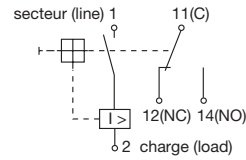


**W - Broche cylindrique à lamelles**

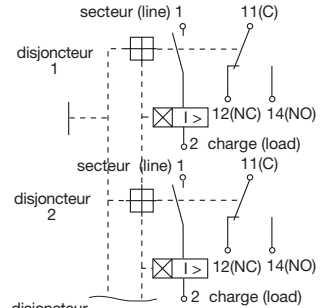


**Schémas électriques**

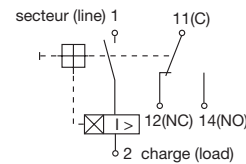
**Disjoncteur unipolaire à déclenchement magnétique**



**Disjoncteur multipolaire**



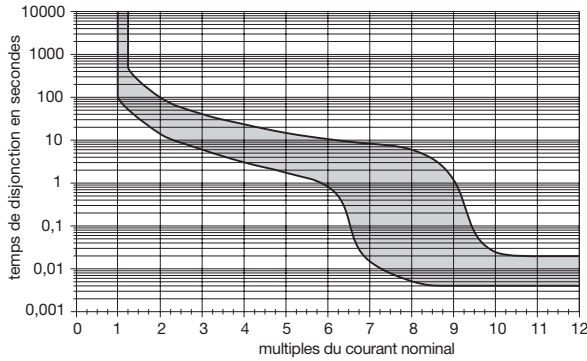
**Disjoncteur unipolaire à déclenchement hydro-magnétique**



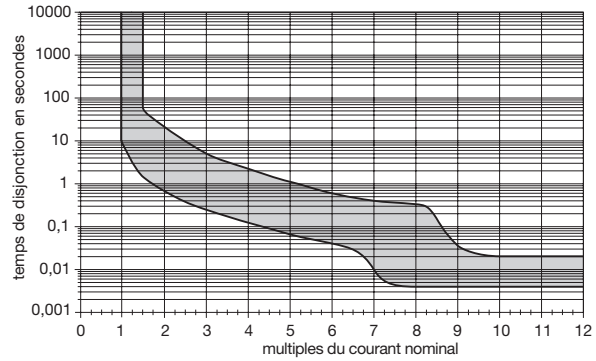
**Courbes de déclenchement**

(Temps de disjonction à tension nominale et à charge répartie équitablement sur tous les pôles)  
température ambiante 23 °C

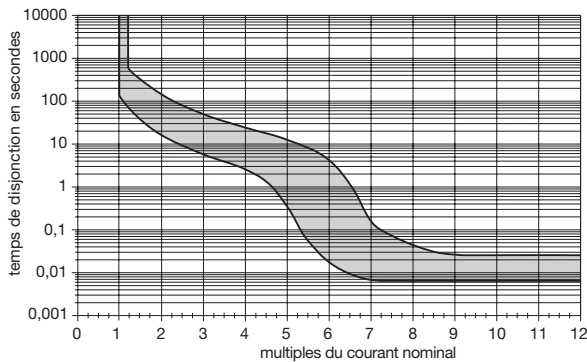
**Courbe T1 (retardée) pour DC**



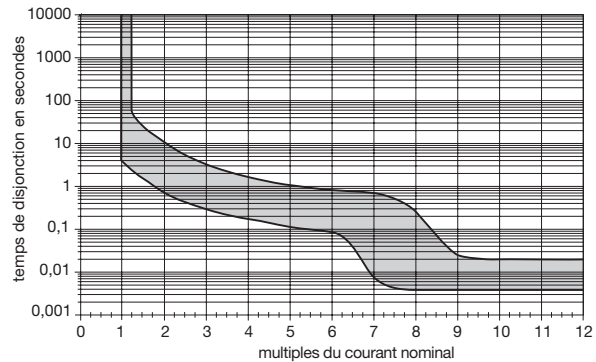
**Courbe M0 (semi-retardée) pour AC/DC**



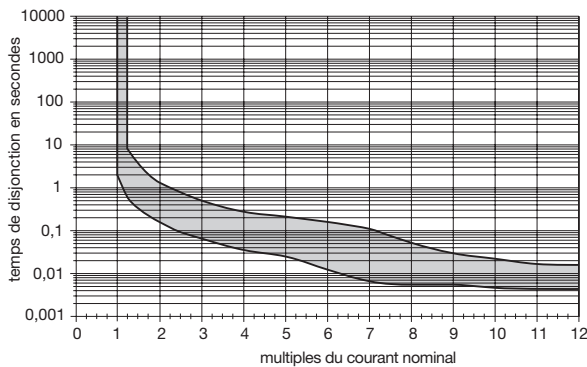
**Courbe T2 (retardée) pour AC 50/60 Hz**



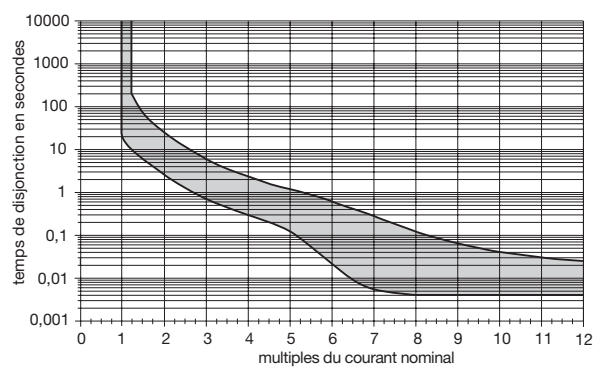
**Courbe M1 (semi-retardée) pour DC**



**Courbe K1 (rapide) pour DC**



**Courbe M2 (semi-retardée) pour AC 50/60 Hz**

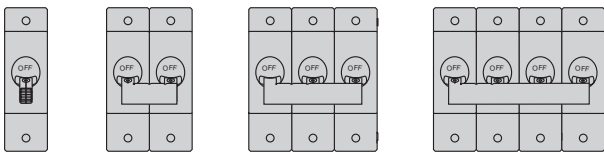


**Attention:** un déclenchement des disjoncteurs n'est pas exclu pour des fortes pointes de courant < 0,003 sec!  
Les courbes de déclenchement sont uniquement valables pour un montage vertical en face avant.  
**Autres courbes sur demande ( p. ex. avec temporisation impulsionnelle pour pointes de démarrage importantes)**

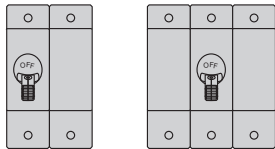
4

## Nombre de leviers

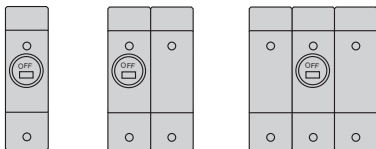
### A 1 levier par pôle – configuration B/C



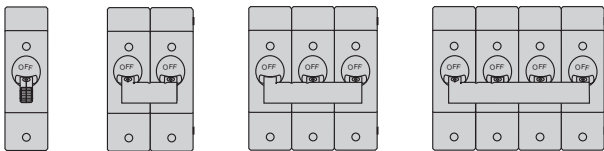
### B 1 levier par disjoncteur – configuration B/C



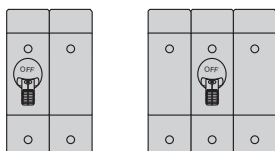
### Z sans levier



### A 1 levier par pôle – configuration F



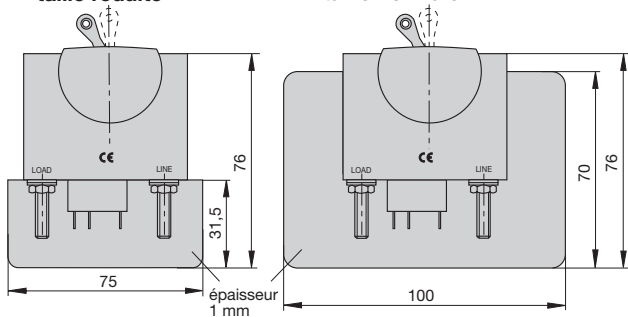
### B 1 levier par disjoncteur – configuration F



## Cloison d'isolment entre les pôles

### 1 - cloison d'isolement taille réduite

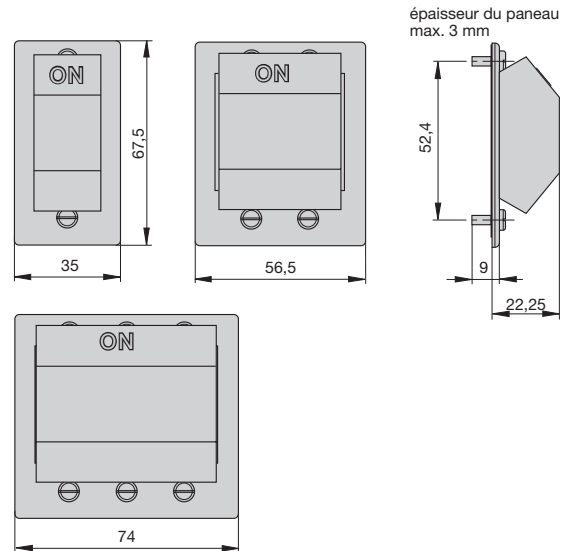
### 2 - cloison d'isolement taille normale



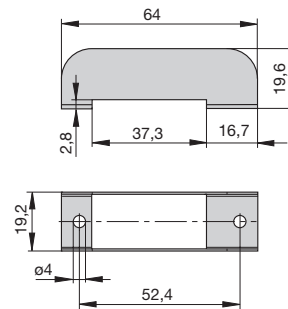
## Accessoires

### Capuchons de protection pour 1, 2, 3 pôles (uniquement pour forme B/C) IP65

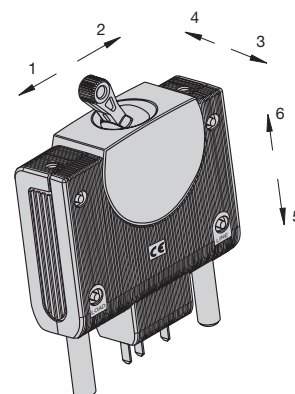
Réf.	nombre de pôles	forme du boîtier	nombre de leviers
X 222 444 01	unipolaire	B	1
X 222 444 02	unipolaire	C	1
X 222 444 11	bipolaire	B	2
X 222 444 12	bipolaire	C	2
X 222 444 21	tripolaire	B	3
X 222 444 22	tripolaire	C	3



### Protection contre les actionnements inopinés (uniquement pour forme B et C) Réf. Y 307 381 01



## Directions de choc



## Description

Accessoire pour disjoncteur type 8345. Le disjoncteur 8345 peut être déclenché électriquement à distance par l'application d'une tension aux bornes de la bobine.

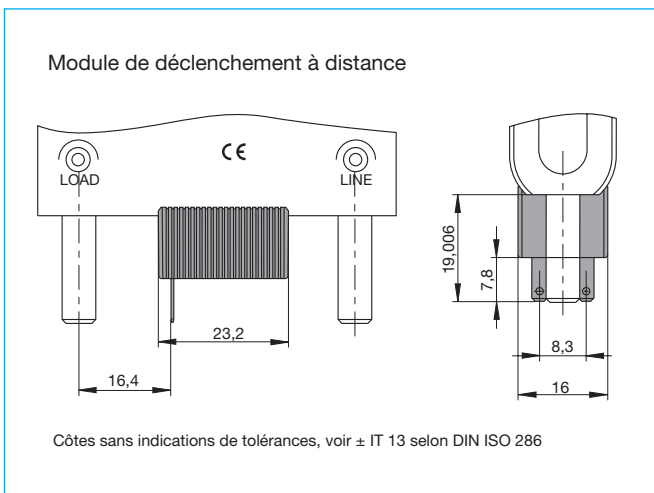
## Exemples d'application

Surveillance électrique de systèmes de sécurité, déclenchement à distance.

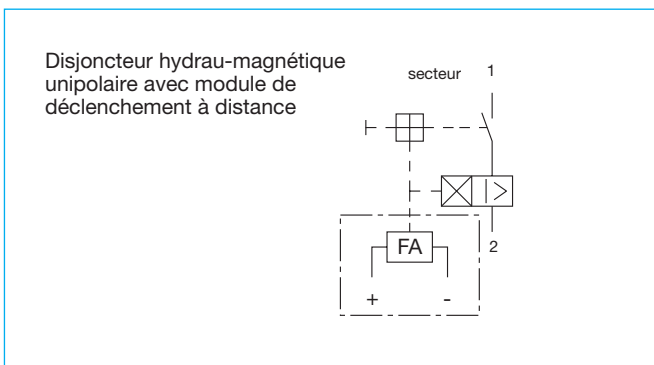
## Référence de commande

<b>Type</b>	
<b>X8345</b>	Module de commande pour disjoncteur 8345
<b>Type de module</b>	
<b>F</b>	Module de déclenchement à distance
<b>Emplacement de montage</b>	
<b>01</b>	uniquement dans le premier pôle
<b>02</b>	uniquement dans le deuxième pôle
<b>Type de tension du module de commande</b>	
<b>X1 DC</b>	
<b>Tension du module de commande</b>	
<b>24</b>	24 V
<b>48</b>	48 V
<b>Type de raccords</b>	
<b>02</b>	Languettes DIN 4644-A2,8-0,5
<b>M</b>	Module de commande monté sur le disjoncteur
<b>X8345 - F 01 X1 12 02 M Exemple de commande</b>	

## Plan d'encombrement



## Schéma électrique



## Caractéristiques techniques

Tensions nominales	12 V DC; 24 V DC; 48 V DC
Puissance consommée	env. 40 W
Commande par impulsion	20 ms < t <sub>ON</sub> < 100 ms / t <sub>OFF</sub> > 10 sec (Sur demande, les disjoncteurs multipolaires sont utilisables en charge continue)
Durée de vie	10.000 manoeuvres à U <sub>N</sub>
Température ambiante	-40...85 °C
Valeurs d'isolement (selon CEI 60664)	2,5 kV/2 (EN 60934)
Rigidité diélectrique entre circuit principal avec module de déclenchement à distance	Tension d'essai 3.000 V AC (EN 60934)
Résistance d'isolement	> 100 MΩ (500 V DC)
Résistance aux vibrations	axes de vibration 1/2 6 g (57-2.000 Hz), ± 0,46 mm (10-57 Hz) axes de vibration 3/4 4 g (57-2.000 Hz), ± 0,30 mm (10-57 Hz) axes de vibration 5/6 3 g (57-2.000 Hz), ± 0,23 mm (10-57 Hz) selon CEI 60068-2-6, test Fc, 10 cycles de fréquence par axe
Résistance aux chocs	100 g (11 ms) (non- valable lorsque le disjoncteur est monté avec le bouton de commande vers le bas) selon CEI 60068-2-27, test Ea
Résistance à la corrosion	96 heures dans un brouillard salin de 5 % selon CEI 60068-2-11, test Ka
Test hygrométrique	240 heures sous une humidité relative de 95 %, selon CEI 60068-2-78, test Cab
Poids	env. 8,5 g (sans le disjoncteur)

À notre connaissance, les informations contenues dans cette fiche technique sont exactes et fiables, malgré tout la société E-T-A n'accepte aucune responsabilité quant à l'utilisation de ce produit dans les applications qui ne répondent pas aux spécifications définies dans la présente fiche technique. La société E-T-A se réserve le droit de modifier, à tout moment et dans l'objectif du progrès technique, les spécifications contenues dans la présente fiche technique. Les côtes des produits peuvent être modifiées à tout moment, au besoin prière de demander la nouvelle version de la présente fiche technique avec les tolérances correspondantes. Les côtes, les caractéristiques, les illustrations et les descriptions correspondent à la dernière version valable lors de la parution de ce catalogue, mais sont sans garantie. Sous réserve de modifications, d'erreurs et de fautes d'impression. Les références de commande des appareils peuvent différer des indications se trouvant sur les fiches signalétiques des appareils.

## Description

Une impulsion générée à l'aide d'un commutateur inverseur Marche/Arrêt externe (ne faisant pas partie de la livraison) est transmise au circuit électronique du module de déclenchement à distance qui commande le moteur actionnant le disjoncteur. Pour permettre la commande à distance, la tension d'alimentation doit rester impérativement et durablement présente dans l'application.

Lorsque le commutateur inverseur Marche/Arrêt externe est commuté en position Marche, le moteur enclenche le disjoncteur et lorsqu'il est commuté en position Arrêt, le moteur déclenche le disjoncteur.

Il est également possible de commander le moteur du disjoncteur à l'aide de 2 boutons poussoir à touche, un pour la fonction Marche, l'autre pour la fonction Arrêt.

La position du moteur correspond à la position de l'inverseur en cas d'actionnement électrique. En cas d'actionnement manuel du disjoncteur vers la position OFF, le moteur doit être également mis en position OFF par actionnement de l'inverseur, avant une nouvelle mise en position ON du disjoncteur. Ceci est également valable en cas d'actionnement manuel vers la position ON du disjoncteur.

## Référence de commande

### Type

**X8345** Module de commande à distance pour le disjoncteur type 8345 **uni- ou bipolaire (tripolaire sur demande)**

### Fonction

**R** Remote-Control (Commande à distance du moteur)

### Tension de service

**12** 12 V DC

**24** 24 V DC

### Position du module

**01** monté à droite du disjoncteur

### Fixation

**00** en face avant (standard)

**02** fixation sur socle avec équerres des deux cotés

### Raccords

**01** bornes de serrage, pentapolaires

### Etat de livraison

**M** module monté sur le disjoncteur type 8345

**X8345 - R 24 01 02 01 M** Exemple de commande

Remarque: Les versions marquée en bleu (en gras) sont les seules livrables actuellement.

## Caractéristiques techniques

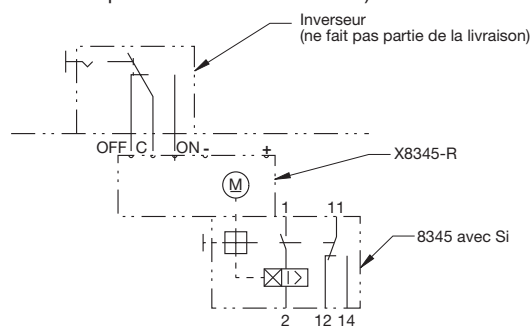
Tension nominales	12 V DC (9...16 V) 24 V DC (16 ... 36 V)
Facteur de service	50% / 60 sec
Temporisation de commutation	< 2 sec
Courant de blocage	env. 2 A < 1,5 A
Courant de commande	< 3 mA
Durée de vie	10.000 manœuvres (Marche/Arrêt)
Température ambiante	-25... +70°C
Valeurs d'isolement (IEC 60664)	2,5 kV/2 (EN 60934)
Rigidité diélectrique entre pôle et moteur	Tension d'essai 1.500 V AC (EN 60934)
Résistance d'isolement	> 100 MΩ (500 V DC)
Résistance aux vibrations	10 g (57-2000 Hz), ± 0,76 mm (10-57 Hz) Essais selon CEI 60068-2-6, Test Fc, 10 cycles de fréquences par axe
Résistance aux chocs	100 g (11 ms) Essais selon CEI 60068-2-27, Test Ea
Résistance à la corrosion	96 heures dans un brouillard salin de 5% Essais selon CEI 60068-2-11, Test Ka
Test hygrométrique	240 heures sous une humidité relative de 95% Essais selon CEI 60068-2-78, Test Cab
Poids	env. 65 g (sans disjoncteur)



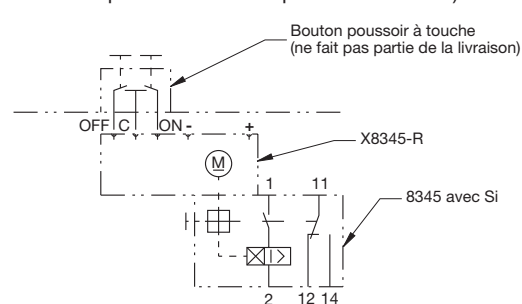
**X8345-R**

## Schémas électriques

Disjoncteur unipolaire à protection hydrau-magnétique avec module de commande à distance (commandé par commutateur inverseur)



Disjoncteur unipolaire à protection hydrau-magnétique avec module de commande à distance (commandé par deux boutons poussoir à touche)



## Exemples d'application

Commande à distance électrique (ON - OFF) pour systèmes de protection.

## Versions préférentielles

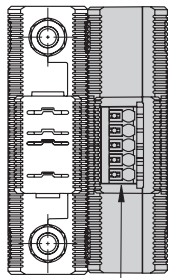
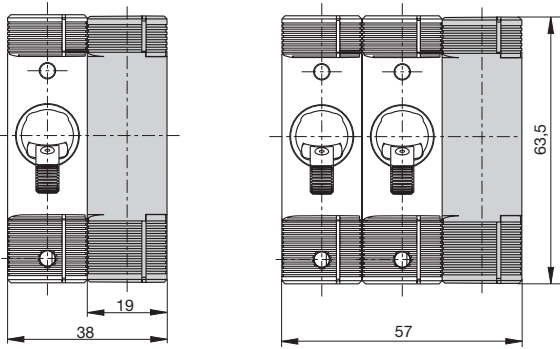
### Remote-Control

X8345-R-24-01-00-01-M

X8345-R-24-01-02-01-M

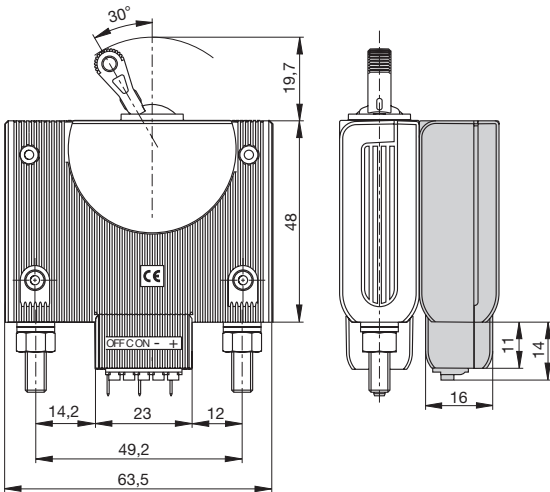
**Nouveau**

Plans d'encombrement

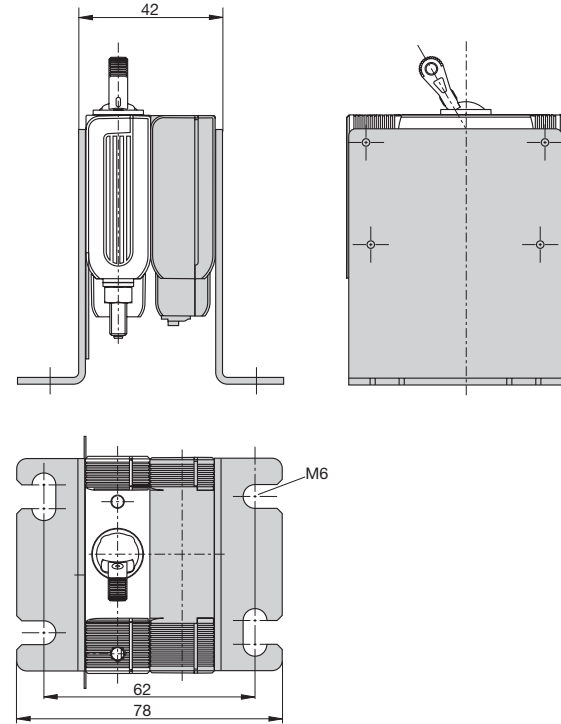


Bornes de serrage pentapolaires

X8345-R-24-01-00-01-M



X8345-R-24-01-02-01-M



A notre connaissance, les informations contenues dans cette fiche technique sont exactes et fiables, malgré tout la société E-T-A n'accepte aucune responsabilité quant à l'utilisation de ce produit dans les applications qui ne répondent pas aux spécifications définies dans la présente fiche technique. La société E-T-A se réserve le droit de modifier, à tout moment et dans l'objectif du progrès technique, les spécifications contenues dans la présente fiche technique. Les côtes des produits peuvent être modifiées à tout moment, au besoin prière de demander la nouvelle version de la présente fiche technique avec les tolérances correspondantes. Les côtes, les caractéristiques, les illustrations et les descriptions correspondent à la dernière version valable lors de la parution de ce catalogue, mais sont sans garantie. Sous réserve de modifications, d'erreurs et de fautes d'impression. Les références de commande des appareils peuvent différer des indications se trouvant sur les fiches signalétiques des appareils.