

Description

Disjoncteur unipolaire polarisé avec déclenchement magnétique rapide. Le mécanisme de commutation simple garantit le déclenchement déjà pour de faibles intensités.

Egalement utilisable pour un déclenchement impulsionnel. Sa forme compacte est particulièrement adaptée au montage sur circuit imprimé.

Exemples d'application

Protection de semi-conducteurs dans les circuits de commande et d'asservissement, commutateur de commande de sécurité.

Référence de commande

Type

808 avec courbe de déclenchement rapide

Déclenchement manuel

H avec déclencheur manuel

Courants nominaux

0,01...5A

808 - H - 1 A Exemple de commande

Emballage standard: 250 pièces

Versions préférentielles

Nouveau

Versions préférentielles	Calibres préférentiels (A)										
	0,02	0,05	0,1	0,3	0,4	0,5	0,6	1	2	3	5
808-H-	x	x	x	x	x	x	x	x	x	x	x

Courants nominaux et résistances internes typiques

Courant nominal (A)	Résistance interne (Ω)	Courant nominal (A)	Résistance interne (Ω)
0,01	625	0,8	0,096
0,02	170	0,9	0,085
0,03	77	1	0,073
0,04	47	1,2	0,050
0,05	29,2	1,5	0,031
0,08	10,3	2	$\leq 0,02$
0,1	5,6	2,5	$\leq 0,02$
0,2	1,65	3	$\leq 0,02$
0,3	0,89	3,25	$\leq 0,02$
0,4	0,39	4	$\leq 0,02$
0,5	0,28	4,5	$\leq 0,02$
0,6	0,198	5	$\leq 0,02$
0,7	0,143		

Homologations

Homologation	Tensions nominales	Courants nominaux
CSA	120 V AC; 60 V DC	0,01...5 A
UL	60 V DC 120 V AC	0,01...5 A 0,01...5 A



808

Caractéristiques techniques

Tensions nominales max.	24 V DC (autres tensions sur demande) (UL, CSA: 120 V AC; 60 V DC)
Courants nominaux	0,01...5 A (courants plus élevés sur demande)
Charge continue du circuit de commande (2-3)	2,65 x I _N max.
Charge continue du circuit de commutation 6-7 et du circuit auxiliaire 4-5	5 A
Durée de vie	6.000 manoeuvres à 5 A pour le circuit de commutation
Température ambiante	-30...70°C
Valeurs d'isolement (CEI 60664-1)	1,5 kV/2
Rigidité diélectrique (UL 1077) niveau de la commande	Tension d'essai 1.240 V AC
circuit de commande/ de commutation	Tension d'essai 1.240 V AC
circuit de commande/ auxiliaire	Tension d'essai 1.240 V AC
Résistance d'isolement	> 100 M Ω (500 V DC)
Pouvoir de coupure (co-co-co)	100 A
Pouvoir de coupure (selon UL 1077)	2.000 A, 120 V AC 1.000 A, 60 V DC
Degré de protection (CEI 60529)	au niveau de la commande IP30 au niveau des connexions IP00
Résistance aux vibrations	3 g (57-500 Hz), $\pm 0,23$ mm (10-57 Hz), selon CEI 60068-2-6, test Fc, 10 cycles de fréquence par axe
Résistance aux chocs	25 g (11 ms), selon CEI 60068-2-27, test Ea
Résistance à la corrosion	48 heures dans un brouillard salin de 5 % selon CEI 60068-2-11, test Ka
Test hygrométrique	240 heures sous une humidité relative de 95 %, selon CEI 60068-2-78, test Cab
Poids	env. 10 g

Plans d'encombrement

808-H

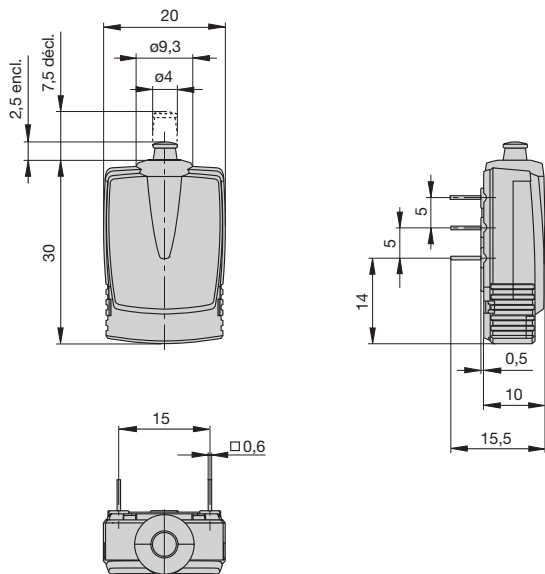
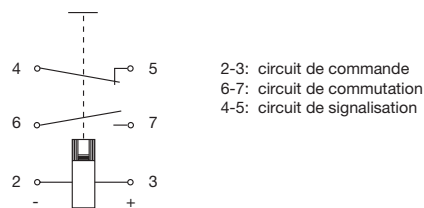
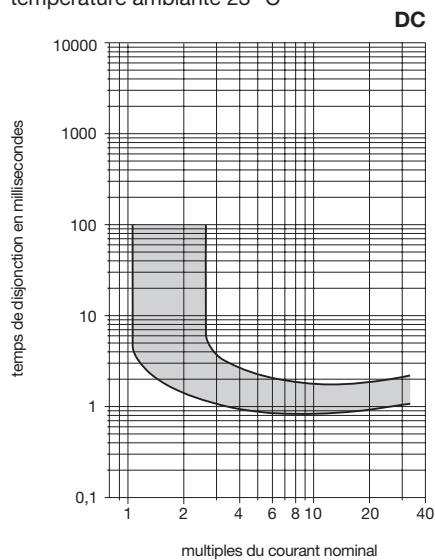


Schéma électrique



Courbe de déclenchement

Temps de disjonction à tension nominale
température ambiante 23 °C



Attention: un déclenchement des disjoncteurs n'est pas exclu pour des fortes pointes de courant < 0,001 sec!