

Description

Disjoncteur thermique miniature, unipolaire avec fixation centrale par collerette filetée. Ouverture à commande instantanée.

Lorsque le disjoncteur déclenche, le bouton de couleur blanche sort de la collerette filetée.

Répond à la norme pour disjoncteurs pour équipement EN 60934 (CEI 60934): Type R, TO.

Exemples d'application

Chargeurs de batterie, produits grand-public, alimentations, moteurs.

Référence de commande

Type

1658 Disjoncteur thermique, unipolaire

Fixation par collerette filetée

G21 réarmement manuel, collerette 3/8"-27

A00 réarmement automatique, sans collerette

Accessoires

00 sans accessoires

01 1 écrou à 6 pans, livré en vrac

02 1 écrou à 6 pans + 1 écrou moleté, livré en vrac

Raccords

P10 Languettes DIN 46244-A6,3-0,8

P13 Languettes DIN 46244-A6,3-0,8, pliées à 90°

Courants nominaux

5 ... 30 A

1658 - G21 - 02 - P10 - 5 A Exemple de commande

* Écrous et rondelles livrés en vrac

Emballage standard: (Quantité minimale de commande) 250 pièces

Versions préférentielles

Nouveau

Versions préférentielles	Calibres préférentiels (A)											
	5	6	7	8	9	10	12	15	16	20	25	30
1658-G21-02-P10-	x	x	x	x	x	x	x	x	x	x	x	x
1658-G21-02-P13-	x	x	x	x	x	x	x	x	x			
1658-A00-00-P10-	x	x	x	x	x	x	x	x	x			

Courants nominaux et chute de tension aux bornes typiques

Courant nominal (A)	Chute de tension aux bornes (mV)	Courant nominal (A)	Chute de tension aux bornes (mV)
5	≤ 250	12	≤ 250
6	≤ 250	15	≤ 250
7	≤ 250	16	≤ 250
8	≤ 250	20	≤ 250
9	≤ 250	25	≤ 250
10	≤ 250	30	≤ 250



1658-...

Caractéristiques techniques

Pour de plus amples informations voir chapitre: Informations techniques

Tensions nominales	240 V AC; 28 V DC		
Courants nominaux	5...30 A		
Durée de vie	AC + DC:	5...16 A	1.000 manoeuvres à 2 x I _N , inductif
		17...25 A	1.000 manoeuvres à 2 x I _N , à faible induction
Température ambiante	-20...60 °C ≤ 7 A -20...40 °C		
Valeurs d'isolement (CEI 60664)	2,5 kV/2 Isolement renforcé au niveau de la commande		
Rigidité diélectrique au niveau de la commande	Tension d'essai 3.000 V AC		
Résistance d'isolement	> 100 MΩ (DC 500 V)		
Pouvoir de coupure I _{cn}	5...7 A	180 A	
	8...30 A	200 A	
Pouvoir de coupure (UL 1077)	I _N	U _N	
	5...16 A	240 V AC	2.000 A
	5...30 A	120 V AC	2.000 A
	5...30 A	32 V DC	2.500 A
	5...30 A	28 V DC	2.000 A (1658-A..)
Degré de protection (CEI 60529)	au niveau de la commande IP40 au niveau des connexions IP00		
Résistance aux vibrations	8 g (57-500 Hz) ± 0,61 mm (10-57 Hz), selon CEI 60068-2-6, test Fc, 10 cycles de fréquence par axe		
Résistance aux chocs	30 g (11 ms) selon CEI 60068-2-27, test Ea		
Résistance à la corrosion	96 heures dans un brouillard salin de 5 % selon CEI 60068-2-11, test Ka		
Test hygrométrique	240 heures sous une humidité relative de 95 %, selon CEI 60068-2-78, test Cab		
Poids	env. 16 g		

Homologations

Homologation	Tensions nominales	Courants nominaux
VDE (EN 60934)	240 V AC; 28 V DC	5...25 A
UL	240 V AC 120 V AC 120 V AC 32 V DC 28 V DC	5...16 A 1658-G.. 5...30 A 1658-G.. 5...30 A 1658-A.. 5...30 A 1658-G.. 5...30 A 1658-A..

Plans d'encombrement

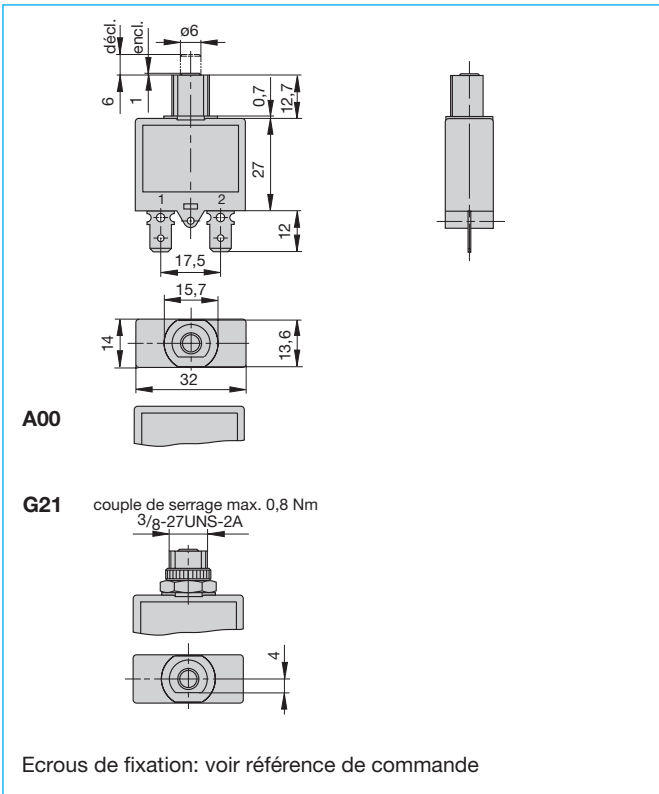
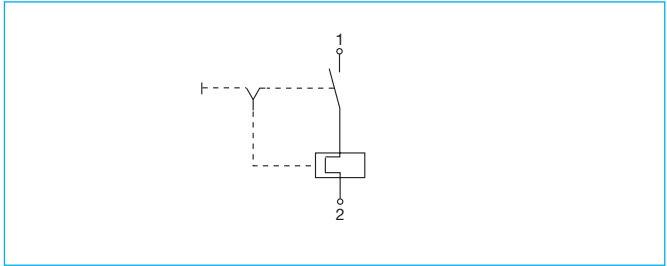
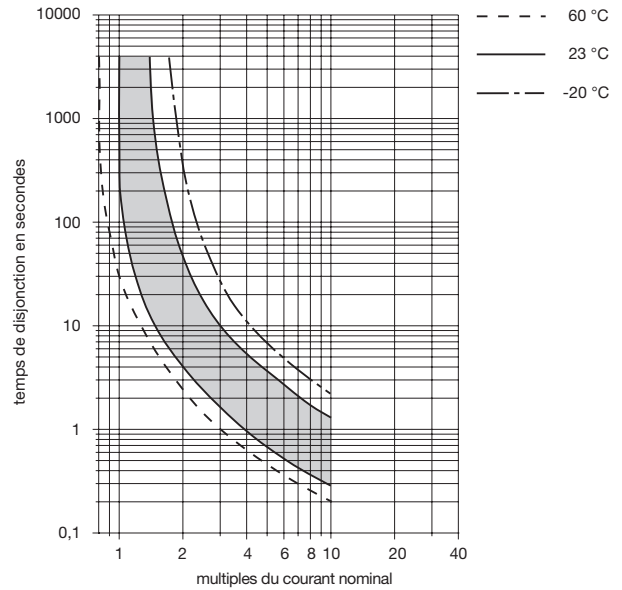


Schéma électrique



Courbe de déclenchement

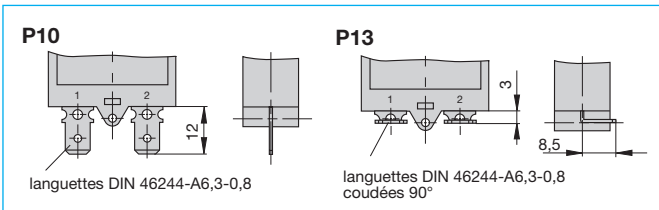
Temps de disjonction à tension nominale



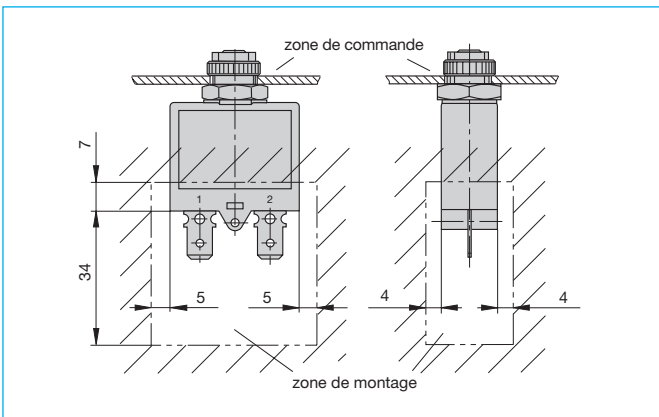
La courbe de déclenchement dépend de la température ambiante. Afin d'éviter un déclenchement prématuré ou retardé, le courant nominal du disjoncteur doit être multiplié par un facteur de correction de température (voir chapitre Informations techniques).

Température ambiante °C	-20	-10	0	+23	+40	+50	+60
Facteur de correction I_N > 7 A	0,83	0,85	0,9	1	1,1	1,18	1,25
Facteur de correction I_N ≤ 7 A	0,74	0,76	0,82	1	1,23	-	-

Modes de connexion

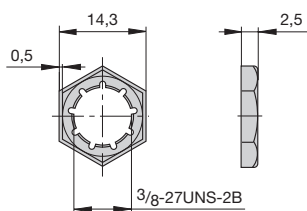


Plan de montage

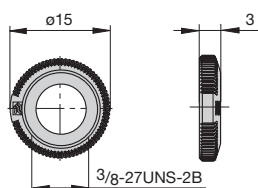


Accessoires

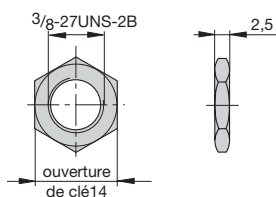
Ecrou à 6-pans 3/8"-27
Réf. Y306 671 01



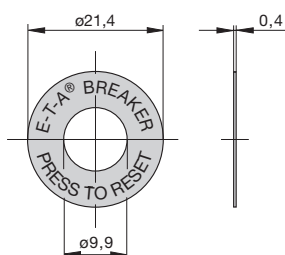
Ecrou moleté 3/8"-27
matière plastique
Réf. Y307 117 02



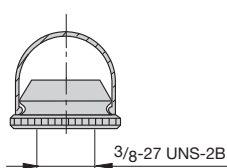
Ecrou à 6-pans 3/8"-27
laiton, nickelé
Réf. Y300 192 01



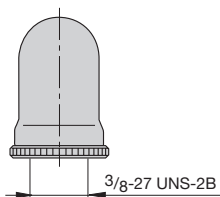
Rondelle de marquage
3/8", aluminium
Réf. Y301 059 02



Capuchon transparent pour 3/8"-27
version courte
Réf. X201 285 01



version longue
Réf. X200 799 01



A notre connaissance, les informations contenues dans cette fiche technique sont exactes et fiables, malgré tout la société E-T-A n'accepte aucune responsabilité quant à l'utilisation de ce produit dans les applications qui ne répondent pas aux spécifications définies dans la présente fiche technique. La société E-T-A se réserve le droit de modifier, à tout moment et dans l'objectif du progrès technique, les spécifications contenues dans la présente fiche technique. Les côtes des produits peuvent être modifiées à tout moment, au besoin prière de demander la nouvelle version de la présente fiche technique avec les tolérances correspondantes. Les côtes, les caractéristiques, les illustrations et les descriptions correspondent à la dernière version valable lors de la parution de ce catalogue, mais sont sans garantie. Sous réserve de modifications, d'erreurs et de fautes d'impression. Les références de commande des appareils peuvent différer des indications se trouvant sur les fiches signalétiques des appareils.