

Description

Disjoncteurs thermiques unipolaires à faible encombrement pour montage sur circuit imprimé ou par collerette filetée. Courbe de déclenchement rapide grâce à un mécanisme de déclenchement spécial. Ouverture à commande instantanée. Signalisation de l'état de commutation par contact auxiliaire possible. En cas de forte pression sur le bouton de réenclenchement le contact peut ouvrir. Faible influence de la température ambiante.

Exemples d'application

Protection de moteurs et de convertisseurs dans l'électroménager, les machines de bureau et l'outillage électrique. Protection de circuits électroniques et de circuits imprimés. Protection de haut-parleurs.

Référence de commande

Type	
1410	Disjoncteur thermique
Mode de montage et fixation	
L	par encastrage
G	Collerette filetée
Encombrement	
1	Collerette filetée 3/8-27UNS-2A (1410-FG)
2	écart 10,15 x 7,62 (1410-L)
Nombre de pôles	
1	protection unipolaire thermique
Variante, Accessoire	
0	sans accessoire
1	avec écrou à 6 pans et écrou moleté (unq. 1410-G) livrés en vrac au delà de 5 pièces
Mode de connexion du circuit principal	
L2	Cosses à souder 1x0,8 argentés
P2	Languettes DIN 46244-A2,8-0,8 argentées (unq. -G)
Courbe de déclenchement	
F1	rapide
Organe de commande, Couleur	
S01	Bouton de réenclenchement noir (-G)
S02	Tirette de réenclenchement blanche (-L)
Courants nominaux	
	0,63...8 A
1410 - L 2 1 0 - L2 F1 - S 02 - 0,8 A Exemple de commande	

Emballage standard:
selon le modèle 100, 250, 300, 400, 500 ou 1.000 pièces

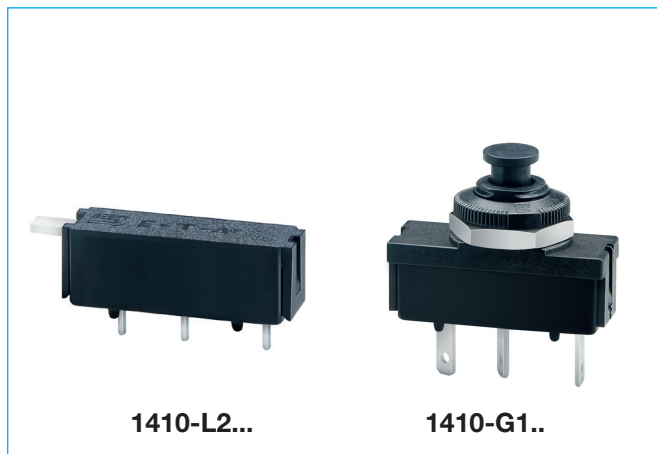
Versions préférentielles

Nouveau

Versions préférentielles	Calibres préférentiels (A)									
	0,63	1	1,5	2	2,25	3,15	4	6,3	8	10
1410-G110-L2F1-S01-	x	x	x	x	x	x	x	x	x	x
1410-G111-P2F1-S01-	x	x	x	x	x	x	x	x	x	x
1410-L210-L2F1-S02-	x	x	x	x	x	x	x	x	x	x

Homologations

Homologation	Tensions nominales	Courants nominaux
VDE, SEV,	240 V AC 50 V DC 28 V DC	0,63...10 A 0,63...2 A 2,5...10 A
UL, CSA	250 V AC; 50 V DC	0,63...10 A



Caractéristiques techniques

Pour de plus amples informations voir chapitre: Informations techniques

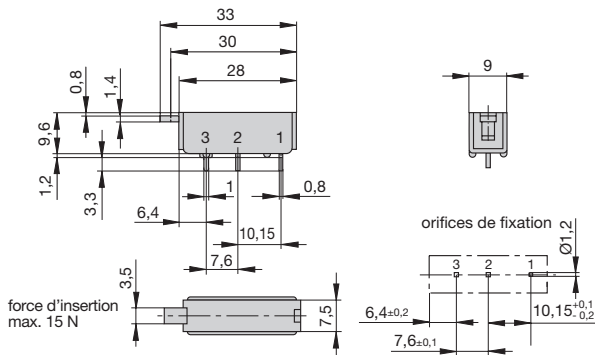
Tensions nominales max.	240 V AC; 28 V DC (50 V DC sur demande)	
Courants nominaux	0,63...10 A	
Circuit auxiliaire 1-3	0,2 x I _N max. 1 A, 250 V AC, uniquement pour -L2 et -G1	
Durée de vie	240 V AC: 0,63...2,25 A 500 déclenchements à 2 x I _N , inductif 2,5...10 A 500 déclenchements à 2 x I _N , à faible induction 50 V DC: 0,63...2,25 A 500 déclenchements à 2 x I _N , inductif 28 V DC: 2,5...10 A 500 déclenchements à 2 x I _N , inductif	
Température ambiante	-20 °C...70 °C	
Valeurs d'isolement (CEI 60664)	2,5 kV/2 Isolement renforcé au niveau de la commande	
Rigidité diélectrique au niveau de la commande	Tension d'essai 1.500 V AC	
Résistance d'isolement	> 100 MΩ (500 V DC)	
Pouvoir de coupure I _{cn} (o-o-o)	0,63...2 A 12 x I _N 2,5...8 A 8 x I _N AC, max. 50 A 10 A 6 x I _N 3,15...10 A 10 x I _N DC	
Pouvoir de coupure UL 1077	0,63...10 A 2.000 A à 250 V AC 0,63...8 A 200 A à 50 V DC	
Degré de protection (selon CEI 60529)	au niveau de la commande IP30 au niveau des connexions IP00	
Résistance aux vibrations	8 g (57-500 Hz), ± 0,61 mm (10-57 Hz), selon CEI 60068-2-6, test Fc, 10 cycles de fréquence par axe	
Résistance aux chocs	20 g (11 ms), selon CEI 60068-2-27, test Ea	
Résistance à la corrosion	48 heures dans un brouillard salin de 5 % selon CEI 60068-2-11, test Ka	
Test hygrométrique	96 heures sous une humidité relative de 95 %, selon CEI 60068-2-78, test Cab	
Poids	env. 5 g	

Courants nominaux et résistances internes typiques

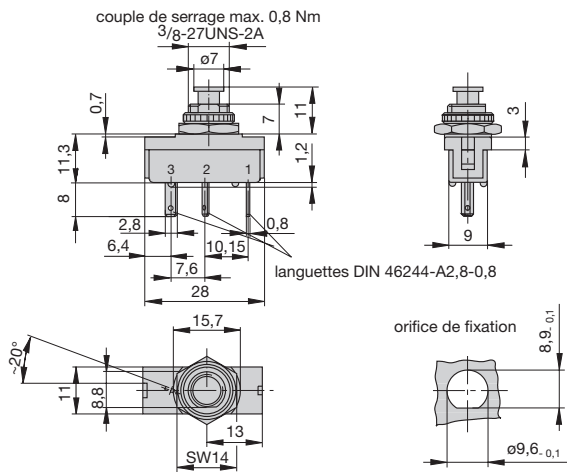
Courant nominal (A)	Résistance interne (Ω)	Courant nominal (A)	Résistance interne (Ω)
0,63	1,8	4	< 0,1
0,8	1,7	4,5	< 0,1
1	1,3	5	< 0,1
1,5	< 1	6,3	< 0,1
2	< 1	8	< 0,1
2,25	< 0,15	10	< 0,1
3,15	< 0,12		

Plans d'encombrement

1410-L210-L2F1-S02



1410-G111-P2F1-S01



1410-G110-P2F1-S01

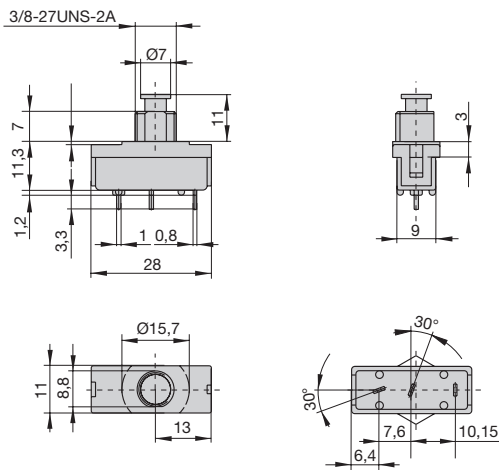
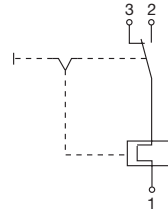
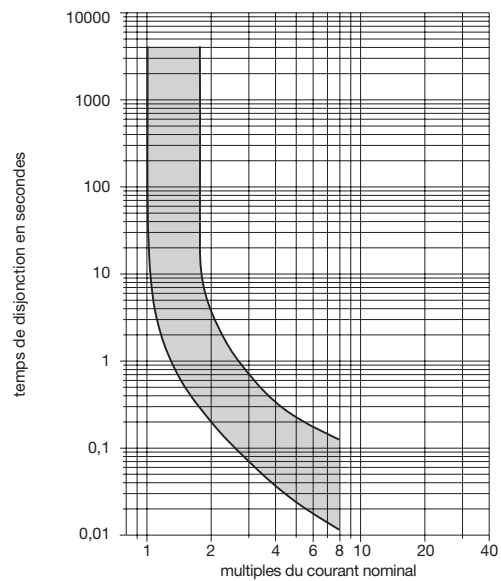


Schéma électrique



Courbe de déclenchement

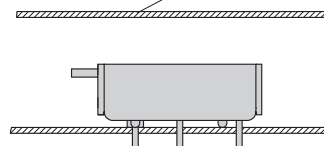
Temps de disjonction à tension nominale



Plans de montage

1410-L2...

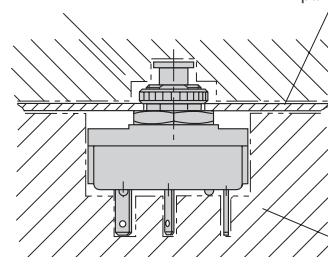
Montage derrière un panneau qui ne peut être enlevé qu'à l'aide d'un outil



1410-G...

zone de commande

panneau



zone de montage

A notre connaissance, les informations contenues dans cette fiche technique sont exactes et fiables, malgré tout la société E-T-A n'accepte aucune responsabilité quant à l'utilisation de ce produit dans les applications qui ne répondent pas aux spécifications définies dans la présente fiche technique. La société E-T-A se réserve le droit de modifier, à tout moment et dans l'objectif du progrès technique, les spécifications contenues dans la présente fiche technique. Les côtes des produits peuvent être modifiées à tout moment, au besoin prière de demander la nouvelle version de la présente fiche technique avec les tolérances correspondantes. Les côtes, les caractéristiques, les illustrations et les descriptions correspondent à la dernière version valable lors de la parution de ce catalogue, mais sont sans garantie. Sous réserve de modifications, d'erreurs et de fautes d'impression. Les références de commande des appareils peuvent différer des indications se trouvant sur les fiches signalétiques des appareils.