

Description

Disjoncteur thermique unipolaire miniature avec au choix une fonction marche/arrêt ou uniquement réarmable (actionnement poussé-poussé). Ouverture à commande instantanée et à déclenchement libre indépendant de toute influence mécanique extérieure. Répond à la norme pour disjoncteurs pour équipement EN 60934 (CEI 60934): Type S, TO. Enfichable dans les socles pour fusibles montés sur rails DIN.

Exemples d'application

Montage dans les socles pour fusibles à monter sur rail DIN pour la protection de charges dans les systèmes de distribution de courant.

Référence de commande

Type

1180 Disjoncteur thermique unipolaire, enfichable

Version

01 avec fonction marche/arrêt, sans étiquette

02 uniq. réarmable, sans étiquette

Courants nominaux

0,1...10 A

1180 - 01 - 1 A Exemple de commande

Versions préférentielles

Nouveau

Versions préférentielles	Calibres préférentiels (A)									
	0,5	1	1,5	2,5	3	4	5	6	8	10
1180-01-	x	x	x	x	x	x	x	x	x	x

Courants nominaux et résistances internes typiques

Courant nominal (A)	Résistance interne (Ω)	Courant nominal (A)	Résistance interne (Ω)
0,1	81	2	0,25
0,2	22	2,5	0,18
0,25	14	3	0,11
0,3	8,7	3,5	0,08
0,4	5,5	4	0,07
0,5	3,4	5	≤ 0,05
0,6	2,5	6	≤ 0,05
0,7	1,7	7	≤ 0,05
0,8	1,5	8	≤ 0,05
1	0,9	10	≤ 0,05
1,5	0,4		

Homologations

Homologation	Tensions nominales	Courants nominaux
VDE	250 V AC; 65 V DC	0,1...10 A
UL	250 V AC; 72 V DC	0,1...10 A
CSA	250 V AC; 72 V DC	0,1...10 A

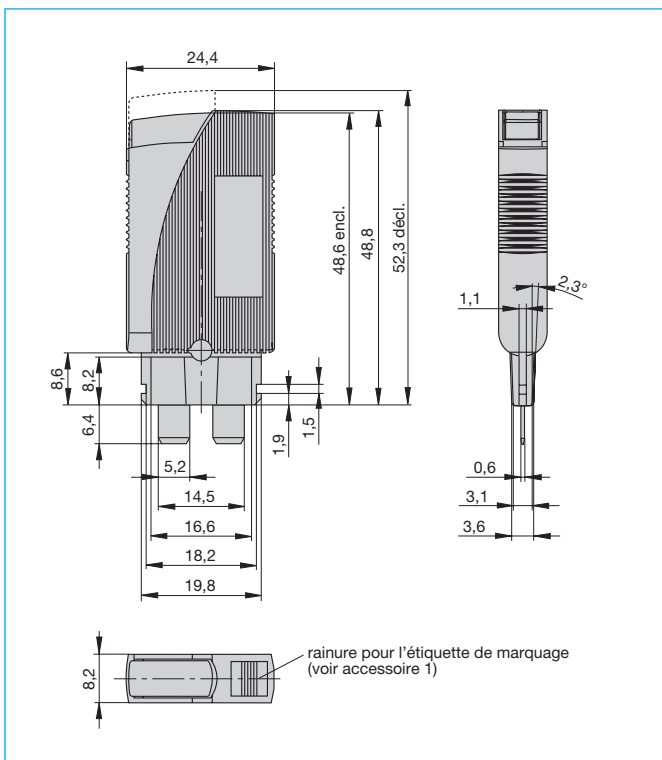


1180-...

Caractéristiques techniques

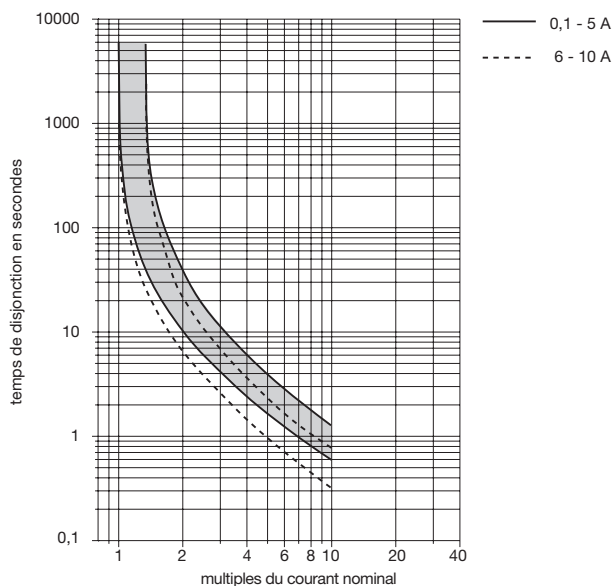
Tensions nominales max.	250 V AC; 65 V DC	
Courants nominaux	0,1...10 A	
Durée de vie	6.000 manoeuvres à 1 x I _N (à faible induction) 3.000 manoeuvres à 1 x I _N (charge inductive) 500 manoeuvres à 1 x I _N (charge inductive)	
Température ambiante	-20...60 °C (T 60)	
Valeurs d'isolement (CEI 60664)	2,5 kV/2 Isolement renforcé au niveau de la commande	
Rigidité diélectrique au niveau de la commande	Tension d'essai 3.000 V AC	
Rigidité diélectrique au niveau du montage	Tension d'essai 1.500 V AC	
Résistance d'isolement	> 100 MΩ (500 V DC)	
Pouvoir de coupure I _{cn}	0,1...5 A	6 x I _N AC 250 V, DC 65 V
	6...10 A	8 x I _N AC 250 V, DC 65 V
	0,1...0,7 A	25 x I _N DC 30 V
	0,8...6 A	10 x I _N DC 30 V
	7...10 A	20 x I _N DC 30 V
Pouvoir de coupure (UL 1077)	250 V AC	2.000 A
	72 V DC	2.000 A
Degré de protection (IEC 60529)	au niveau de la commande IP40 au niveau des connexions IP00	
Résistance aux vibrations sans socle	5 g (57-500 Hz), ± 0,38 mm (10-57 Hz), selon CEI 60068-2-6, test Fc, 10 cycles de fréquence par axe et EN 50155	
Résistance aux chocs sans socle	25 g (11 ms), selon CEI 60068-2-27, test Ea	
Résistance à la corrosion	96 heures dans un brouillard salin de 5 % selon CEI 60068-2-11, test Ka	
Test hygrométrique	240 heures sous une humidité relative de 95 %, T = 40 °C selon CEI 60068-2-78, test Cab	
Poids	env. 15 g	

Plan d'encombrement



Courbe de déclenchement

Temps de disjonction à tension nominale
température ambiante 23 °C

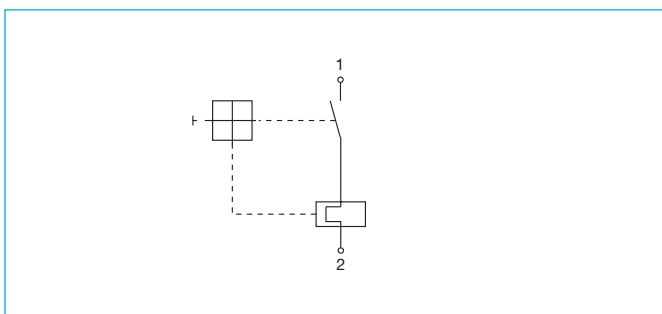


La courbe de déclenchement dépend de la température ambiante. Afin d'éviter un déclenchement prématuré ou retardé, le courant nominal du disjoncteur doit être multiplié par un facteur de correction de température (voir chapitre Informations techniques).

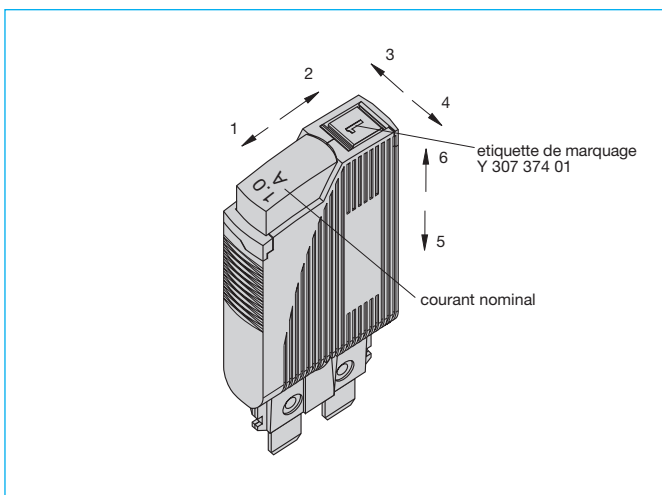
Température ambiante °C	-20	-10	0	+23	+40	+50	+60
Facteur de correction	0,76	0,84	0,92	1	1,08	1,16	1,24

En cas de montage côte à côte le courant nominal des disjoncteurs doit être surdimensionné ou bien $\leq 80\%$ de sa valeur nominale (voir chapitre Informations techniques)!

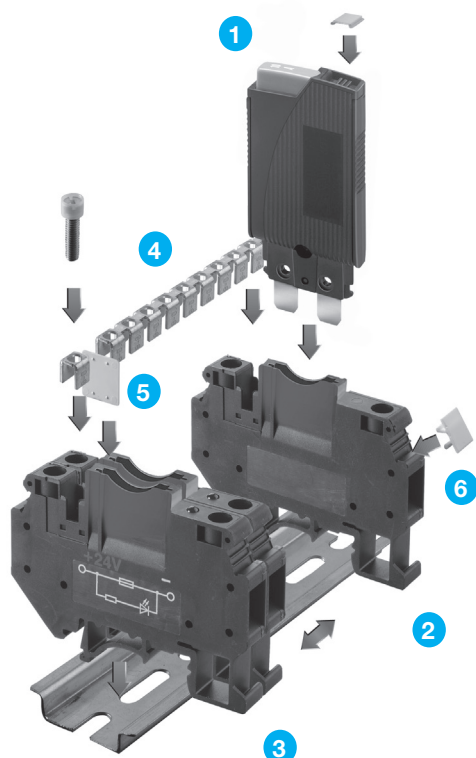
Schéma électrique



Directions de choc

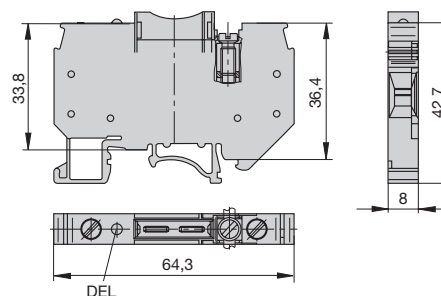


Accessoires – socle avec raccords à vis



- 1 Etiquettes** pour disjoncteur 1180, surface de marquage 4,5 x 5 mm (120 pièces par emballage)
Réf. Y 307 374 01
- 2 Socle à fusibles** pour montage sur rail DIN, avec raccord à vis pour gauge 6 mm², câble souple, écart 8,2 mm, dimensions 64 x 42,5 x 8,2 mm hauteur max. avec disjoncteur enfiché à partir de la surface supérieure du rail DIN 84 mm.
 Homologations: UL File E197598
Réf. X 222 233 01
- 3 Socle à fusibles** similaire à position 2, en plus avec diode lumineuse 24 V DC (est allumée lorsque le disjoncteur déclenche) $I_{nom\ DEL} = 2\text{ mA}$
 Homologations: UL File E197598
Réf. X 222 233 02
- 4 Pont rigide** pour le pontage de la tension d'alimentation pour plusieurs socles (décapolaire, séparable, 10 vis de montage comprises), $I_{max} = 34\text{ A}$
Réf. X 222 232 01
- 5 Plaque isolante** pour la séparation des circuits électriques. A enficher, pour les socles en position 2 et 3 (10 pièces par emballage)
Réf. Y 307 373 01
- 6 Etiquettes** pour les socles en position 2 et 3, surface de marquage 8 x 10 mm (10 pièces par emballage)
Réf. Y 307 375 01

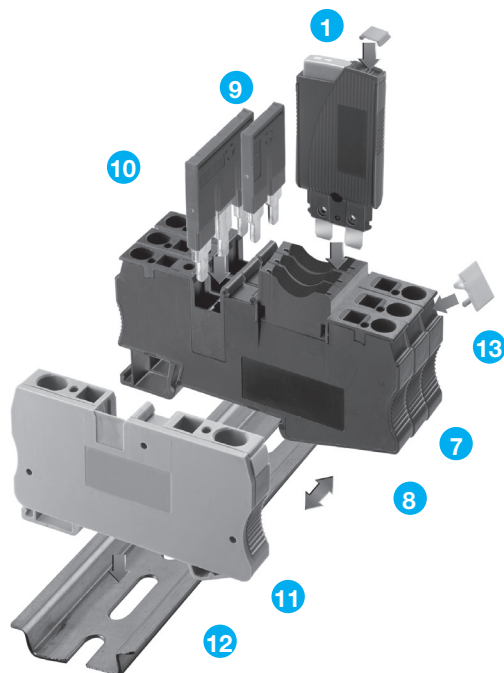
Plan d'encombrement X 222 233 02



Résistance aux vibrations avec socle à fusibles X 222 233 0.
 5 g (57-500 Hz), $\pm 0,38\text{ mm}$ (10-57 Hz)
 selon CEI 60068-2-6, test Fc,
 10 cycles de fréquence par axe
 selon EN 50155

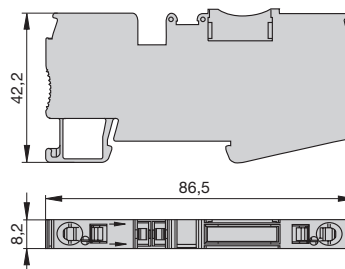
Résistance aux chocs avec socle à fusibles X 222 233 0.
 25 g (11 ms)
 selon CEI 60068-2-27, test Ea

Accessoires - socle avec cosse auto-blocantes



- 1 **Étiquettes** pour disjoncteur 1180, surface de marquage 4,5 x 5 mm (120 pièces par emballage)
Réf. Y 307 374 01
- 7 **Socle à fusibles** pour montage sur rail DIN, avec cosse autoblocantes pour câble souple 4 mm² max, écart 8,2 mm, dimensions 68,5 x 36,5 x 8,2 mm, hauteur max. avec disjoncteur enfiché à partir de la surface supérieure du rail DIN 82 mm.
Homologations: UL File E197598
Réf. X 222 316 01
- 8 **Socle à fusibles** similaire à position 7, en plus avec diode lumineuse 24 V DC (est allumée lorsque le disjoncteur déclenche) $I_{nom} DEL = 2$ mA
Homologations: UL File E197598
Réf. X 222 315 02
- 9 **Pont bipolaire**, enfichable pour pontage central, $I_{max} = 32$ A pour les socles en position 7 et 8, et pour borne d'alimentation position 11
Réf. X 222 318 01
- 10 **Pont tripolaire**, enfichable pour pontage central, $I_{max} = 32$ A pour les socles en position 7 et 8, et pour borne d'alimentation position 11
Réf. X 222 318 02
- 11 **Borne d'alimentation** avec cosse autoblocante pour câble souple 6 mm², écart 8,2 mm, possibilité de montage des ponts enfichable en position 9 et 10 pour pontage central vers les socles (distribution de courant)
Réf. X 222 317 01
- 12 **Couvercle** pour la borne d'alimentation en position 11, pour couverture du côté ouvert en fin de rangée
Réf. Y 307 507 01
- 13 **Étiquettes** pour les socles en position 7 et 8, surface de marquage 7,5 x 5 mm (50 pièces par emballage)
Réf. Y 307 508 01

Plan d'encombrement X 222 316 01



Résistance aux vibrations avec socle à fusibles X 222 316 01 et X 222 315 02
 axes 3-4:
 3 g (57-500 Hz), ± 0,38 mm (10-57 Hz)
 autres axes:
 5 g (57-500 Hz), ± 0,38 mm (10-57 Hz)
 selon CEI 60068-2-6, test Fc,
 10 cycles de fréquence par axe
 selon EN 50155

Résistance aux chocs avec socle à fusibles X 222 316 01 et X 222 315 02
 25 g (11 ms)
 selon CEI 60068-2-27, test Ea

A notre connaissance, les informations contenues dans cette fiche technique sont exactes et fiables, malgré tout la société E-T-A n'accepte aucune responsabilité quant à l'utilisation de ce produit dans les applications qui ne répondent pas aux spécifications définies dans la présente fiche technique. La société E-T-A se réserve le droit de modifier, à tout moment et dans l'objectif du progrès technique, les spécifications contenues dans la présente fiche technique. Les côtes des produits peuvent être modifiées à tout moment, au besoin prière de demander la nouvelle version de la présente fiche technique avec les tolérances correspondantes. Les côtes, les caractéristiques, les illustrations et les descriptions correspondent à la dernière version valable lors de la parution de ce catalogue, mais sont sans garantie. Sous réserve de modifications, d'erreurs et de fautes d'impression. Les références de commande des appareils peuvent différer des indications se trouvant sur les fiches signalétiques des appareils.