

# E-T-A® Disjoncteur thermique type 1140-... (bipolaire)

## Description

Disjoncteur thermique bipolaire, un pôle protégé thermiquement. Ouverture à commande instantanée et à déclenchement libre indépendant de toute influence mécanique extérieure. Répond à la norme pour disjoncteurs pour équipement EN 60934 (CEI 60934): Type R, TO.

## Exemples d'application

Outillage électrique, électroménager, chargeurs, alimentations, électronique, moteurs électriques

## Référence de commande

### Type

1140 Disjoncteur thermique bipolaire

### Montage et type de fixation

G1 Colletette filetée 3/8-27UNS

avec écrou molleté et écrou à 6 pans\*

### Nombre de pôles

5 Bipolaire, protection thermique unipolaire

### Accessoires, variantes

1 Bouton de réarmement noir (Standard)

### Raccords

P7 Lanquetttes DIN 46244-C

### Courbe de déclenchement

M1 semi-retardée

### Courants nominaux

0,05...16 A

1140 - G1 5 1 - P7 M1 - 16 A Exemple de commande

\* en cas de commande, sup. à 5 pièces les écrous sont livrés en vrac

Emballage standard: 125 pièces

## Versions préférentielles

**Nouveau**

Versions préférentielles	Calibres préférentiels (A)												
	0,5	1	1,5	2	3	4	5	6	8	10	12	15	
1140-G151-P7M1	x	x	x	x	x	x	x	x	x	x	x	x	x

## Courants nominaux et résistances internes typiques

Courant nominal (A)	Résistance internet (Ω)	Courant nominal (A)	Résistance internet (Ω)
0,05	345	1,8	0,3
0,06	240	2	0,3
0,08	142	2,5	0,2
0,1	88	3	0,1
0,2	24	3,5	0,08
0,3	9,9	4	0,07
0,4	5,9	5	0,05
0,5	3,7	6	0,04
0,6	2,2	7	< 0,02
0,7	1,9	8	< 0,02
0,8	1,4	10	< 0,02
1	0,9	12	< 0,02
1,2	0,6	15	< 0,02
1,5	0,5	16	< 0,02



1140-G15

## Caractéristiques techniques

Pour de plus amples informations voir chapitre: Informations techniques

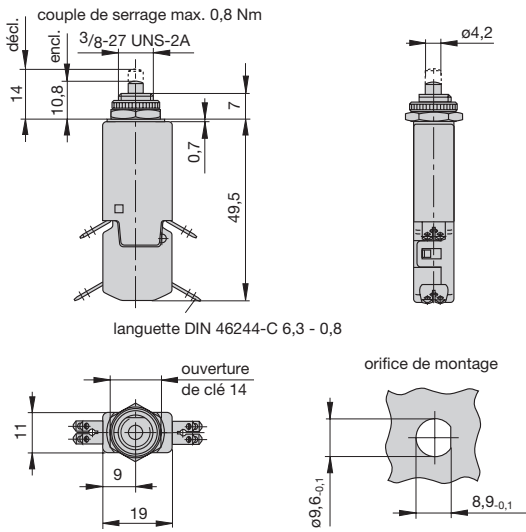
Tensions nominales max.	240 V AC; 48 V DC		
Courants nominaux	0,05...16 A		
Durée de vie			
AC + DC	0,05...3 A	300 manoeuvres à 2 x I <sub>N</sub> , inductif	
	3,5...8 A	3.000 manoeuvres à 2 x I <sub>N</sub> , à faible induction	
	9...16 A	200 manoeuvres à 2 x I <sub>N</sub> , inductif	
		1.000 manoeuvres à 2 x I <sub>N</sub> , à faible induction	
		100 manoeuvres à 2 x I <sub>N</sub> , inductif	
Température ambiante	-20...60 °C (T 60)		
Valeurs d'isolement (IEC 60664)	2,5 kV/2	Isolement renforcé au niveau de la commande	
Rigidité diélectrique au niveau de la commande pôle/pôle	Tension d'essai 3.000 V AC Tension d'essai 1.500 V AC		
Résistance d'isolement	> 100 MΩ (500 V DC)		
Pouvoir de coupure I <sub>cn</sub>	0,05...3 A	6 x I <sub>N</sub>	
	3,5...8 A	8 x I <sub>N</sub>	
	9...16 A	120 A	
Pouvoir de coupure (UL 1077)	I <sub>N</sub>	U <sub>N</sub>	
	0,05...16 A	50 V DC	2.000 A
	0,05...16 A	250 V AC	2.000 A
Degré de protection (selon CEI 60529)	au niveau de la commande IP40 au niveau des connexions IP00		
Résistance aux vibrations	10 g (57-500 Hz), ± 0,76 mm (10-57 Hz), selon CEI 68-2-6, test Fc, 10 cycles de fréquence par axe		
Résistance aux chocs	25 g (11 ms), selon CEI 68-2-27, test Ea		
Résistance à la corrosion	96 heures dans un brouillard salin de 5 % selon CEI 68-2-11, test Ka		
Test hygrométrique	240 heures sous une humidité relative de 95 %, selon CEI 60068-2-78, test Cab		
Poids	env. 13 g		

## Homologations

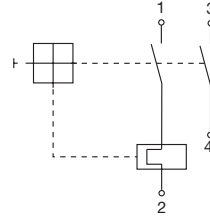
Homologation	Tensions nominales	Courants nominaux
VDE	240 V AC; 48 V DC	0,05...16 A
CSA, UL	250 V AC; 50 V DC	0,05...16 A

## Plan d'encombrement

### 1140-G15...

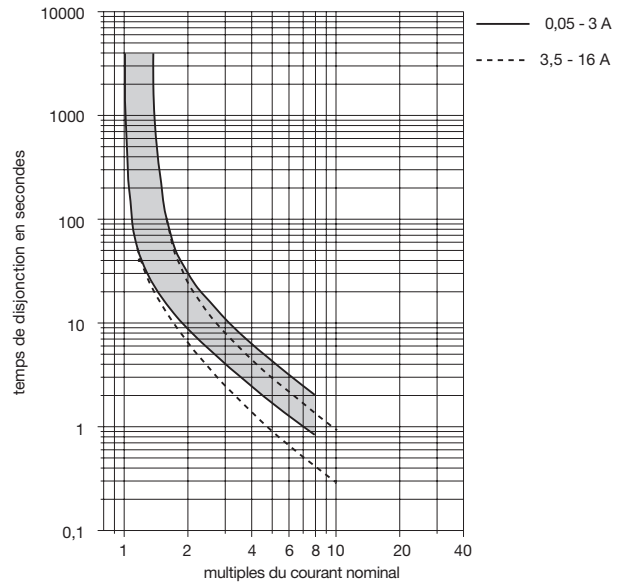


## Schéma électrique



## Courbe de déclenchement

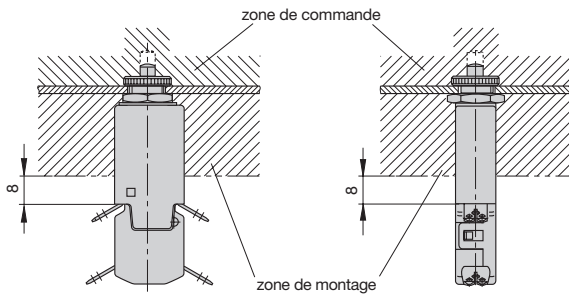
Temps de disjonction à tension nominale  
température ambiante 23 °C



La courbe de déclenchement dépend de la température ambiante. Afin d'éviter un déclenchement prématuré ou retardé, le courant nominal du disjoncteur doit être multiplié par un facteur de correction de température (voir chapitre Informations techniques).

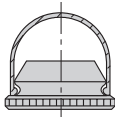
Température ambiante °C	-20	-10	0	+23	+40	+50	+60
Facteur de correction	0,76	0,84	0,92	1	1,08	1,16	1,24

## Plan de montage



## Accessoire

Capuchon de protection transparent  
Réf. X 201 285 01  
Degré de protection IP64



A notre connaissance, les informations contenues dans cette fiche technique sont exactes et fiables, malgré tout la société E-T-A n'accepte aucune responsabilité quant à l'utilisation de ce produit dans les applications qui ne répondent pas aux spécifications définies dans la présente fiche technique. La société E-T-A se réserve le droit de modifier, à tout moment et dans l'objectif du progrès technique, les spécifications contenues dans la présente fiche technique. Les côtes des produits peuvent être modifiées à tout moment, au besoin prière de demander la nouvelle version de la présente fiche technique avec les tolérances correspondantes. Les côtes, les caractéristiques, les illustrations et les descriptions correspondent à la dernière version valable lors de la parution de ce catalogue, mais sont sans garantie. Sous réserve de modifications, d'erreurs et de fautes d'impression. Les références de commande des appareils peuvent différer des indications se trouvant sur les fiches signalétiques des appareils.